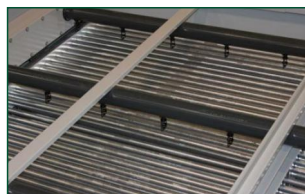


# PCE

## Condensatori evaporativi



### Vantaggi chiave

- Basso consumo di energia
- Bassa rumorosità
- Facile manutenzione



#### PCE - Caratteristiche

- Controcorrente, ventilatore assiale, tiraggio indotto
- Batteria conforme alla Direttiva europea PED 2014/68/EU

#### Gamma di capacità

525 - 2715 kW  
(per i modelli a cella singola, potenza nominale con R717)

#### Applicazioni tipiche

- Applicazioni di refrigerazione industriale
- Funzionamento a secco invernale

## Basso consumo di energia

- [Raffreddamento evaporativo](#) per un risparmio energetico di tutto il sistema, a temperature di esercizio minori.
- I **ventilatori assiali** usano il **50% di energia** in meno rispetto ai ventilatori centrifughi simili.
- **Batteria a elevata efficienza** testata in fabbrica.
- **Motori dei ventilatori a elevata efficienza**

## Bassa rumorosità

- Le unità PFE sono dotate di ventilatori assiali a bassa rumorosità. Per ridurre ulteriormente la rumorosità, si consigliano i [ventilatori "sussurro"](#).
- È disponibile [l'attenuazione acustica](#) per lo scarico, per un'ulteriore riduzione della rumorosità.
- [Gli attenuatori dello scroscio dell'acqua](#) permettono di ottenere livelli di rumorosità quasi pari a quelli delle torri a flusso incrociato. Gli attenuatori dello scroscio dell'acqua sono sempre corredati da ventilatori "sussurro".

## Facile manutenzione

- **Manutenzione più facile rispetto ad** altri condensatori a controcorrente a tiraggio indotto.
- Distribuzione dell'acqua **BranchLok**: ogni braccio può essere smontato, per una pulizia semplificata.
- **Schermi d'ingresso combinati** per un'agevole rimozione senza attrezzi.
- **Dispositivo di regolazione motore**: accessibili dall'esterno e chiave di fissaggio, per un agevole allineamento del motore e della tensione della cinghia.
- Completo **accesso alla vasca dell'acqua fredda** durante la rimozione degli schermi d'ingresso combinati.
- **Ventilatori facilmente accessibili** attraverso il portello di accesso scorrevole.
- Il **portello di lavaggio** contribuisce a rimuovere sedimenti e morchia dalla vasca.
- La cuffia antivortice del **filtro di aspirazione** è rimovibile.

## Sicurezza d'esercizio

- **Circuito chiuso**, i contaminanti atmosferici non possono entrare nel sistema e contaminare il sistema.
- I condensatori PCE, di facile pulizia e ispezione, **riducono i rischi per l'igiene** associati alla crescita batterica o di biofilm all'interno dell'unità.
- Vasca per acqua fredda autopulente e pacco di scambio posti al di sopra della **vasca inclinata**, per il dilavaggio di sporcizia e corpi estranei.
- **Schermi d'ingresso combinati** bloccano la luce del sole per prevenire la crescita biologica all'interno della torre, filtrare l'aria e impedire gli spruzzi d'acqua all'esterno.

## Spedizione e installazione facile



- Il **sistema di tenuta InterLok** permette il rapido assemblaggio sul posto dei condensatori PCE. La vasca può essere installata sulla sezione superiore senza interposizione di nastro sigillante!
- Ingombro in pianta compatto: **perfetto per spazi limitati**.
- Spesso si può organizzare **la spedizione in container!**

**Desideri sapere di più sul condensatore PCE per le tue applicazioni di refrigerazione industriale?** Per maggiori informazioni puoi rivolgerti al [rappresentante BAC](#) di zona.

## Scarica

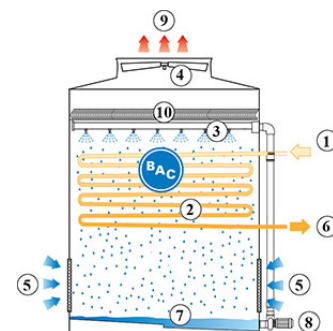
- [PCE Condensatore di refrigeranti](#)
- [BAC Condensatori](#)
- [Manutenzione PCE](#)
- [Installazione PCE](#)

# Principio di funzionamento

## Condensatori evaporativi

### Principio di funzionamento

Il **fluido (1)** caldo di processo circola attraverso una **batteria di condensazione (2)**, che viene umidificata da un **sistema di nebulizzazione (3)**. Un **ventilatore assiale (4)** convoglia **aria (5)** sopra la batteria. Il processo di evaporazione condensa il vapore **nel liquido (6)**. L'acqua di nebulizzazione cade nella **vasca dell'acqua inclinata (7)**. La **pompa di nebulizzazione (8)** riporta in circolo l'acqua raffreddata fino alla sommità dell'unità. L'**aria calda satura (9)** esce dal condensatore attraverso gli **eliminatori di gocce (10)** che rimuovono le goccioline d'acqua dall'aria.



**Desideri sapere di più sul condensatore PCE?** Per maggiori informazioni puoi rivolgerti al [rappresentante BAC](#) di zona

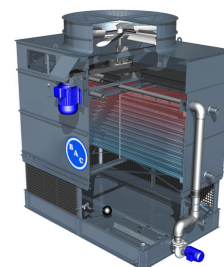
# Dettagli costruttivi

## Condensatori evaporativi

### Dettagli costruttivi

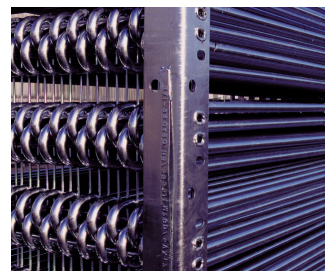
#### 1. Scelta di materiali

- Acciaio zincato a bagno di forte spessore viene utilizzato per i pannelli dell'unità esterna e gli elementi strutturali che presentano la [protezione anti-corrosione Baltiplus](#).
- L'esclusivo [rivestimento ibrido Baltibond](#) è disponibile come opzione. Un rivestimento polimerico ibrido che assicura una vita utile più lunga, pre-applicato a tutti i componenti in acciaio zincato a bagno dell'unità.
- [Acciaio inox opzionale per il contatto con acqua](#) tipo 304L per pannelli ed elementi strutturali, oppure tipo 316L per applicazioni estreme.
- Oppure l'alternativa economica: una **vasca per l'acqua fredda in acciaio inox per il contatto con l'acqua**. I componenti principali e la vasca stessa sono in acciaio inox. Gli altri elementi sono protetti dal rivestimento ibrido Baltibond.



## 2. Elemento di scambio termico

- Il mezzo di scambio termico è **una batteria di condensazione**. Le sue prestazioni termiche sono state collaudate in [laboratorio](#) nel corso di **ampi test appositi**, e offre un'efficienza impareggiabile.
- La batteria è costruita con tubi continui in acciaio di prima qualità, ed è zincata a bagno dopo la fabbricazione. Progettata per una pressione d'esercizio massima di 23 bar, conformemente alla PED. Testata ad aria compressa a 34 bar
  
- Tutte le batterie zincate a bagno e in acciaio inox sono fornite con protezione da corrosione interna (ICCP) di BAC per assicurare una protezione da corrosione interna ottimale e garantire la qualità.



Opzioni per la batteria per i modelli PCE:

- **Batterie a circuiti multipli (batterie split)** per refrigeranti a base di idrocarburi alogenati, per i sistemi compressore individuali. In alternativa si può utilizzare per il raffreddamento della camicia del compressore o del glicole.
- **Le batterie in acciaio inox** sono del tipo 304L o 316L.
- **Le batterie ad alta pressione** sono progettate per il funzionamento a una pressione di 28 bar e vengono testate ad aria compressa per 40 bar. Zincatura a bagno dopo la fabbricazione

Tutte le batterie sono progettate per una perdita di carico ridotta, con tubi inclinati per il libero drenaggio del fluido.

### 3. Sistema di movimentazione dell'aria

- Il **sistema di ventilazione** per le unità PCE è dotato di due pulegge in alluminio, cinghia e motore montato esternamente in fabbrica. Insieme ai cuscinetti dell'albero del ventilatore per servizi heavy duty e al motore BAC **Impervix**, assicura l'efficienza di esercizio ottimale per tutto l'anno.
- **Uno o più ventilatori assiali a bassa rumorosità e basso consumo energetico** in alluminio resistente alla corrosione, contenuti in cilindri e dotati di protezione. **Facilmente accessibili** attraverso il portello di accesso scorrevole. Per ridurre ulteriormente la rumorosità, [i ventilatori "sussurro"](#) riducono al minimo l'impatto sulle prestazioni termiche.
- **Linee di lubrificazione estese** con ingrassatori facilmente accessibili, **per lubrificare** i cuscinetti dell'albero del ventilatore.
- **Gli eliminatori di gocce**, sono di plastica resistente ai raggi UV; sono esenti da marcescenza, deterioramento o decomposizione e le prestazioni sono testate e **certificate da Eurovent**. Vengono assemblati in **sezioni maneggevoli e facilmente rimovibili**, che assicurano l'accesso ottimale alla batteria.
- **Schermi di ingresso combinati** in plastica resistente ai raggi UV, di facile rimozione, in corrispondenza dell'ingresso dell'aria. Blocco della luce solare, per prevenire la crescita biologica nella torre; filtro dell'aria e blocco degli spruzzi d'acqua.



### 4. Sistema di distribuzione acqua

È composto da:

- Esclusivo **sistema BranchLok**, comprendente bracci di nebulizzazione, portelli esterni per pulizia del collettore e ugelli di plastica non intasabili, fissati mediante gommini. Un sistema di pulizia ineguagliato: **rimozione dei bracci senza attrezzi** per un'ispezione e un lavaggio agevoli.
- **Vasca dell'acqua fredda inclinata** facilmente accessibile, inclusi filtri antivortice, reintegro e collegamento per **troppopieno**.



**Desideri sapere di più sul condensatore evaporativo PCE?** Puoi rivolgerti al [rappresentante BAC](#) di zona.





# Opzioni e accessori

## Condensatori evaporativi

### Opzioni e accessori

Di seguito è fornito un elenco delle opzioni e degli accessori principali per le unità PCE. Se l'opzione o l'accessorio che interessa non sono elencati, è sufficiente rivolgersi al [rappresentante BAC di zona](#).



#### Attenuazione acustica

La riduzione del rumore in corrispondenza dell'ingresso **dell'aria permette di avere** apparecchiature di raffreddamento quasi silenziose.



#### Ventilatore "sussurro"

Riduci ulteriormente la rumorosità con **ventilatori testati in fabbrica a bassissima emissione sonora**.



## Attenuatori dello scroscio dell'acqua

Inseriti nella vasca, gli attenuatori dello scroscio dell'acqua **riducono il rumore** della caduta dell'acqua.



## Collegamento a vasca remota

Il modo migliore per **impedire il congelamento di una vasca**, è utilizzare una vasca remota ausiliaria, all'interno di un'area riscaldata. Spegnendo la pompa di circolazione, tutta l'acqua presente nel sistema di distribuzione, e quella in sospensione e nella vasca, è libera di drenare nella vasca ausiliaria.



## Kit resistenza della vasca

Grazie alle resistenze installate in fabbrica, l'acqua mantiene la temperatura di 4 °C e **non gela mai**, anche durante i momenti di fermo e con qualsiasi temperatura esterna.



## Kit controllo elettrico del livello acqua

**Per un controllo preciso del livello dell'acqua**, si consiglia di sostituire la valvola meccanica standard con il controllo elettrico di livello acqua.



## Piattaforme, scala, gabbia di protezione e ringhiere

Piattaforme, scala, gabbia di protezione e ringhiere possono essere installate per **agevolare** e rendere più sicure le operazioni di manutenzione e ispezione della sommità dell'unità.



## Paranco per la rimozione del motore

Per la **rimozione o il sollevamento agevoli** del motore laterale.



## Interruttore di vibrazioni

Quando si verificano vibrazioni eccessive, l'interruttore spegne il ventilatore, assicurando il **funzionamento in sicurezza** dell'apparecchiatura.



## Apparecchiatura per il trattamento dell'acqua

Scopo dei dispositivi di controllo del trattamento dell'acqua è assicurare il miglior **trattamento dell'acqua del condensatore**. Non soltanto proteggono i componenti e il pacco di scambio, tenendo sotto controllo corrosione, incrostazioni e contaminazione biologica, ma evitano anche la proliferazione di batteri nocivi, tra cui anche la **legionella**, nell'acqua ricircolante.



## Filtro

Separatori e filtri del mezzo **rimuovono le sostanze solide** nell'acqua ricircolante, riducendo i costi di pulizia del sistema, ottimizzando il trattamento dell'acqua. La filtrazione contribuisce a mantenere pulita l'acqua ricircolante.



## Tubazione spazza-vasca

La tubazione spazza-vasca **previene l'accumulo di sedimenti nella vasca dell'acqua fredda**. Un sistema di tubazioni completo, ugelli inclusi, è installato nella vasca del condensatore, **per il collegamento all'apparecchiatura di filtrazione del flusso laterale**.



## Portello di lavaggio

Il portello di lavaggio **facilita la rimozione di sedimenti e morchia** dalla vasca del condensatore durante le operazioni di pulizia e risciacquo.



## Flange

Le flange facilitano le **operazioni di raccordo delle tubazioni** sul posto



# Special needs?

## Refrigerant condensers

### Special needs?

Our ongoing [R&D](#) investment helps BAC offer you a complete set of solutions **for PCE evaporative condensers that meet your needs.** Plus, we also cater for extra requirements such as:

#### Year-round reliable operation

Inspect and maintain your condenser and protect it against extreme weather for year-round reliability. The options below help keep your condenser running smoothly and reliably and facilitate maintenance.

- [Remote sump connection](#)
- [Water treatment equipment](#)
- [Sump sweeper piping](#)
- [Clean out port](#)
- [Filters](#)
- [Platforms, ladders, safety cage and handrails](#)
- [Vibration cut out switch](#)
- [Electric water level control package](#)
- [Extended lubrication lines](#)
- [Motor removal davit](#)
- [Baltibond hybrid coating](#)

#### Sound control

PCE uses a low noise axial fan.

Helping keep it near noiseless:

- [Discharge sound attenuators](#)
- [Whisper Quiet fan](#)
- [Water silencers](#)

## Energy saving

PCE uses evaporative cooling technology for lower operating temperatures than other cooling methods. With the following options, reduce energy costs still further:

- Thermostat

## Enhanced hygiene and water care

Water circulates in evaporative condensers and it is important to avoid excessive accumulation of dissolved solids. The following options help keep your condenser clean:

- [Remote sump connection](#)
- [Water treatment equipment](#)
- [Sump sweeper piping](#)
- [Clean out port](#)
- [Filters](#)
- [Baltibond hybrid coating](#)

To control biological growth and scale formation, the water quality of the circulated water should be checked regularly. [Water quality guidelines](#) can be found in the [Knowledge center](#) of the website.

## Water savings

You need water for evaporative cooling. At BAC, however, we offer acclaimed and advanced water saving technologies. Helping in this aim are:

- [Electric water level control package](#)
- [Water treatment equipment](#)
- [Sump sweeper piping](#)
- [Baltibond hybrid coating](#)



**Do you too want to benefit from the above solutions?** Contact your [local BAC representative](#) for more information.



# PCE L122 - L169

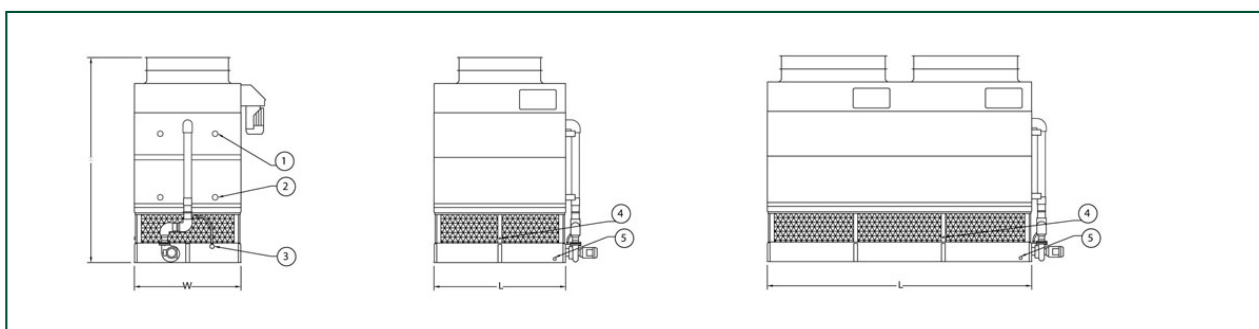
## Condensatori evaporativi

### Engineering data

**Nota:** Non utilizzare per la costruzione. Fare riferimento alle dimensioni e al peso forniti dalla produzione. Questa pagina presenta i dati aggiornati al momento della pubblicazione, che dovrebbero essere riconfermati al momento dell'acquisto. Nell'interesse del miglioramento del prodotto, le specifiche, il peso e le dimensioni sono soggetti a variazioni senza preavviso.

**Last update:** 01/06/2023

### PCE L122 - L169



1. Entrata fluido; 2. Uscita fluido; 3. Troppopieno; 4. Reintegro; 5. Drenaggio.



Modello	Peso (kg)			Dimensioni (mm)			Portata aria (m <sup>3</sup> /s)	Motore ventilatore (kW)	Portata acqua (l/s)	Motore pompa (kW)	Carica R717 (kg)
	Peso di esercizio (kg)	Peso di spediz. (kg)	Sezione più pesante batteria (kg)	L	W	H					
PCE 122-K-L	4245	3017	2216	2737	2216	3921	16.81	(1x) 7.5	22.0	(1x) 2.2	98.0
PCE 135-L-L	4277	3049	2216	2737	2216	3921	19.08	(1x) 11.0	22.0	(1x) 2.2	98.0
PCE 144-M-L	4286	3058	2216	2737	2216	3921	20.85	(1x) 15.0	22.0	(1x) 2.2	98.0
PCE 136-K-L	4704	3453	2652	2737	2216	4156	16.04	(1x) 7.5	22.0	(1x) 2.2	122.0
PCE 148-L-L	4736	3485	2652	2737	2216	4156	18.17	(1x) 11.0	22.0	(1x) 2.2	122.0
PCE 160-M-L	4745	3494	2652	2737	2216	4156	19.85	(1x) 15.0	22.0	(1x) 2.2	122.0
PCE 143-K-L	5153	3884	3083	2737	2216	4391	15.41	(1x) 7.5	22.0	(1x) 2.2	160.0
PCE 159-L-L	5185	3916	3083	2737	2216	4391	17.43	(1x) 11.0	22.0	(1x) 2.2	160.0
PCE 169-M-L	5194	3925	3083	2737	2216	4391	19.04	(1x) 15.0	22.0	(1x) 2.2	160.0

# PCE L128 - L360

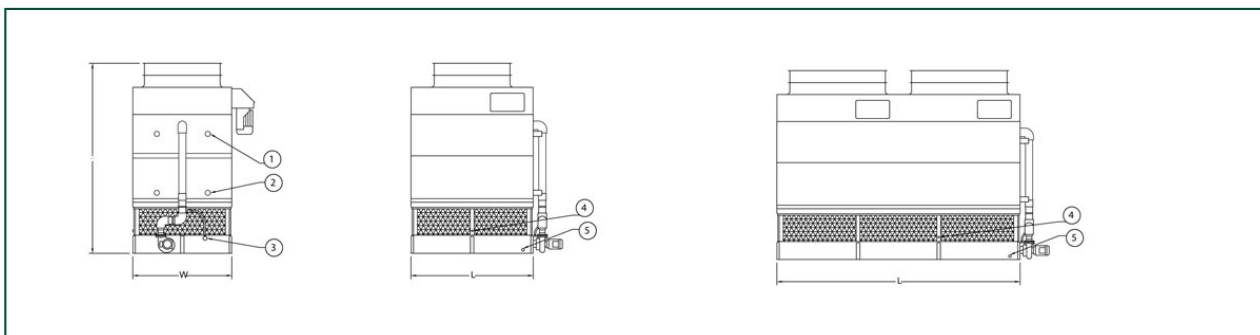
## Condensatori evaporativi

### Engineering data

**Nota:** Non utilizzare per la costruzione. Fare riferimento alle dimensioni e al peso forniti dalla produzione. Questa pagina presenta i dati aggiornati al momento della pubblicazione, che dovrebbero essere riconfermati al momento dell'acquisto. Nell'interesse del miglioramento del prodotto, le specifiche, il peso e le dimensioni sono soggetti a variazioni senza preavviso.

**Last update:** 01/06/2023

### PCE L128 - L360



1. Entrata fluido; 2. Uscita fluido; 3. Troppopieno; 4. Reintegro; 5. Drenaggio.

Modello	Peso (kg)			Dimensioni (mm)			Portata aria (m <sup>3</sup> /s)	Motore ventilatore (kW)	Portata acqua (l/s)	Motore pompa (kW)	Carica R717 (kg)
	Peso di esercizio (kg)	Peso di spediz. (kg)	Sezione più pesante batteria (kg)	L	W	H					
PCE 128-K-L	4609	3240	2393	2737	2394	3921	18.61	(1x) 7.5	24.0	(1x) 2.2	110.0
PCE 145-L-L	4640	3272	2393	2737	2394	3921	21.08	(1x) 11.0	24.0	(1x) 2.2	110.0
PCE 158-M-L	4649	3281	2393	2737	2394	3921	23.02	(1x) 15.0	24.0	(1x) 2.2	110.0
PCE 147-K-L	5108	3716	2870	2737	2394	4156	17.68	(1x) 7.5	24.0	(1x) 2.2	144.0
PCE 162-L-L	5140	3748	2870	2737	2394	4156	20.0	(1x) 11.0	24.0	(1x) 2.2	144.0
PCE 173-M-L	5149	3757	2870	2737	2394	4156	21.82	(1x) 15.0	24.0	(1x) 2.2	144.0
PCE 156-K-L	5607	4189	3342	2737	2394	4391	16.89	(1x) 7.5	24.0	(1x) 2.2	166.0
PCE 172-L-L	5639	4220	3342	2737	2394	4391	19.1	(1x) 11.0	24.0	(1x) 2.2	166.0
PCE 185-M-L	5648	4230	3342	2737	2394	4391	20.84	(1x) 15.0	24.0	(1x) 2.2	166.0
PCE 163-K-L	5939	4114	3079	3651	2394	4035	22.03	(1x) 7.5	32.0	(1x) 4.0	132.0
PCE 180-L-L	5971	4146	3079	3651	2394	4035	25.11	(1x) 11.0	32.0	(1x) 4.0	132.0
PCE 193-M-L	5980	4155	3079	3651	2394	4035	27.69	(1x) 15.0	32.0	(1x) 4.0	132.0
PCE 178-K-L	6583	4727	3692	3651	2394	4270	20.85	(1x) 7.5	32.0	(1x) 4.0	164.0
PCE 197-L-L	6615	4758	3692	3651	2394	4270	23.84	(1x) 11.0	32.0	(1x) 4.0	164.0
PCE 212-M-L	6624	4767	3692	3651	2394	4270	26.33	(1x) 15.0	32.0	(1x) 4.0	164.0
PCE 190-K-L	7228	5340	4304	3651	2394	4505	20.03	(1x) 7.5	32.0	(1x) 4.0	196.0
PCE 210-L-L	7260	5371	4304	3651	2394	4505	22.87	(1x) 11.0	32.0	(1x) 4.0	196.0
PCE 227-M-	7269	5380	4304	3651	2394	4505	25.25	(1x) 15.0	32.0	(1x) 4.0	196.0



L											
PCE 263-K- L	8972	6232	4359	5480	2394	4137	37.54	(2x) 7.5	48.0	(1x) 4.0	198.0
PCE 289-L- L	9035	6296	4359	5480	2394	4137	42.5	(2x) 11.0	48.0	(1x) 4.0	198.0
PCE 309-M- L	9053	6314	4359	5480	2394	4137	46.41	(2x) 15.0	48.0	(1x) 4.0	198.0
PCE 290-K- L	9925	7140	5267	5480	2394	4372	35.66	(2x) 7.5	48.0	(1x) 4.0	246.0
PCE 317-L- L	9988	7204	5267	5480	2394	4372	40.33	(2x) 11.0	48.0	(1x) 4.0	246.0
PCE 339-M- L	10007	7222	5267	5480	2394	4372	44.01	(2x) 15.0	48.0	(1x) 4.0	246.0
PCE 308-K- L	10883	8048	6175	5480	2394	4607	34.1	(2x) 7.5	48.0	(1x) 4.0	294.0
PCE 337-L- L	10946	8112	6175	5480	2394	4607	38.55	(2x) 11.0	48.0	(1x) 4.0	294.0
PCE 360-M- L	10965	8130	6175	5480	2394	4607	42.06	(2x) 15.0	48.0	(1x) 4.0	294.0

# PCE L177 - L314

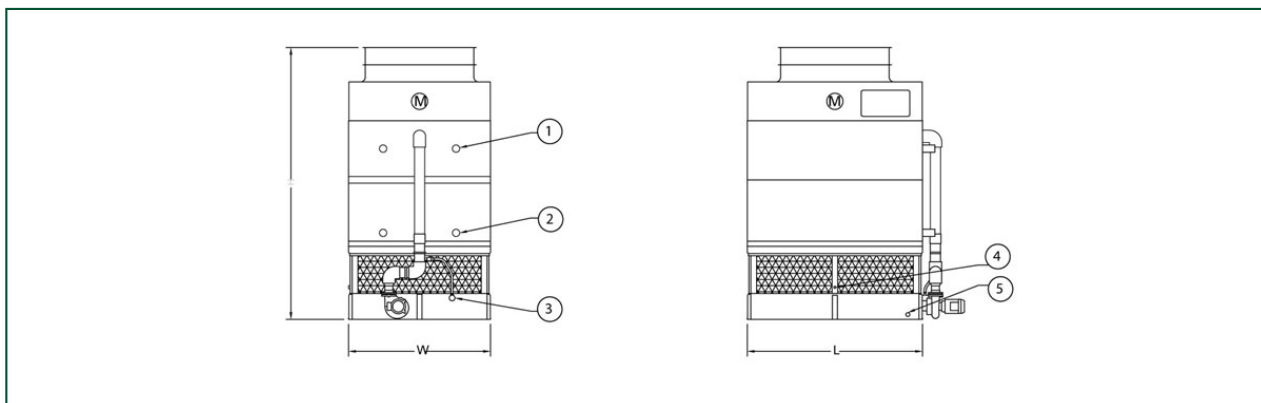
## Condensatori evaporativi

### Engineering data

**Nota:** Non utilizzare per la costruzione. Fare riferimento alle dimensioni e al peso forniti dalla produzione. Questa pagina presenta i dati aggiornati al momento della pubblicazione, che dovrebbero essere riconfermati al momento dell'acquisto. Nell'interesse del miglioramento del prodotto, le specifiche, il peso e le dimensioni sono soggetti a variazioni senza preavviso.

**Last update:** 01/06/2023

### PCE L177 - L314



1. Entrata fluido; 2. Uscita fluido; 3. Troppopieno; 4. Reintegro; 5. Drenaggio.



Modello	Peso (kg)			Dimensioni (mm)			Portata aria (m <sup>3</sup> /s)	Motore ventilatore (kW)	Portata acqua (l/s)	Motore pompa (kW)	Carica R717 (kg)
	Peso di esercizio (kg)	Peso di spediz. (kg)	Sezione più pesante batteria (kg)	L	W	H					
PCE 177-L-L	5521	3973	2929	2737	2997	4475	24.88	(1x) 11.0	30.0	(1x) 4.0	136.0
PCE 189-M-L	5530	3982	2929	2737	2997	4475	27.18	(1x) 15.0	30.0	(1x) 4.0	136.0
PCE 199-N-L	5594	4046	2929	2737	2997	4475	29.1	(1x) 18.5	30.0	(1x) 4.0	136.0
PCE 194-L-L	6134	4559	3514	2737	2997	4710	23.6	(1x) 11.0	30.0	(1x) 4.0	168.0
PCE 208-M-L	6143	4568	3514	2737	2997	4710	25.75	(1x) 15.0	30.0	(1x) 4.0	168.0
PCE 219-N-L	6207	4631	3514	2737	2997	4710	27.56	(1x) 18.5	30.0	(1x) 4.0	168.0
PCE 206-L-L	6756	5149	4105	2737	2997	4945	22.55	(1x) 11.0	30.0	(1x) 4.0	202.0
PCE 211-L-L	7097	5467	4422	2737	2997	4945	21.4	(1x) 11.0	30.0	(1x) 4.0	224.0
PCE 221-M-L	6765	5158	4105	2737	2997	4945	24.61	(1x) 15.0	30.0	(1x) 4.0	202.0
PCE 226-M-L	7106	5476	4422	2737	2997	4945	23.36	(1x) 15.0	30.0	(1x) 4.0	224.0
PCE 233-N-L	6829	5221	4105	2737	2997	4945	26.33	(1x) 18.5	30.0	(1x) 4.0	202.0
PCE 238-N-L	7169	5539	4422	2737	2997	4945	25.0	(1x) 18.5	30.0	(1x) 4.0	224.0
PCE 217-L-L	7768	6107	5063	2737	2997	5180	20.57	(1x) 11.0	30.0	(1x) 4.0	240.0
PCE 234-M-L	7778	6116	5063	2737	2997	5180	22.43	(1x) 15.0	30.0	(1x) 4.0	240.0
PCE 247-N-L	7841	6179	5063	2737	2997	5180	24.0	(1x) 18.5	30.0	(1x) 4.0	240.0
PCE 230-M-L	7037	4976	3705	3651	2997	4551	32.41	(1x) 15.0	40.0	(1x) 4.0	180.0
PCE 242-N-L	7101	5040	3705	3651	2997	4551	34.72	(1x) 18.5	40.0	(1x) 4.0	180.0
PCE 252-O-	7124	5063	3705	3651	2997	4551	36.71	(1x) 22.0	40.0	(1x) 4.0	180.0



L											
PCE 253-M- L	7841	5739	4468	3651	2997	4786	30.87	(1x) 15.0	40.0	(1x) 4.0	218.0
PCE 267-N- L	7905	5803	4468	3651	2997	4786	33.04	(1x) 18.5	40.0	(1x) 4.0	218.0
PCE 279-O- L	7927	5825	4468	3651	2997	4786	34.96	(1x) 22.0	40.0	(1x) 4.0	218.0
PCE 270-M- L	8645	6502	5231	3651	2997	5021	29.6	(1x) 15.0	40.0	(1x) 4.0	250.0
PCE 275-M- L	9112	6942	5671	3651	2997	5021	28.19	(1x) 15.0	40.0	(1x) 4.0	308.0
PCE 284-N- L	8708	6565	5231	3651	2997	5021	31.68	(1x) 18.5	40.0	(1x) 4.0	250.0
PCE 291-N- L	9176	7006	5671	3651	2997	5021	30.19	(1x) 18.5	40.0	(1x) 4.0	308.0
PCE 297-O- L	8731	6588	5231	3651	2997	5021	33.49	(1x) 22.0	40.0	(1x) 4.0	250.0
PCE 304-O- L	9199	7028	5671	3651	2997	5021	31.91	(1x) 22.0	40.0	(1x) 4.0	308.0
PCE 285-M- L	9993	7778	6506	3651	2997	5256	27.15	(1x) 15.0	40.0	(1x) 4.0	346.0
PCE 301-N- L	10057	7841	6506	3651	2997	5256	29.05	(1x) 18.5	40.0	(1x) 4.0	346.0
PCE 314-O- L	10079	7864	6506	3651	2997	5256	30.68	(1x) 22.0	40.0	(1x) 4.0	346.0



# PCE L288 - L611

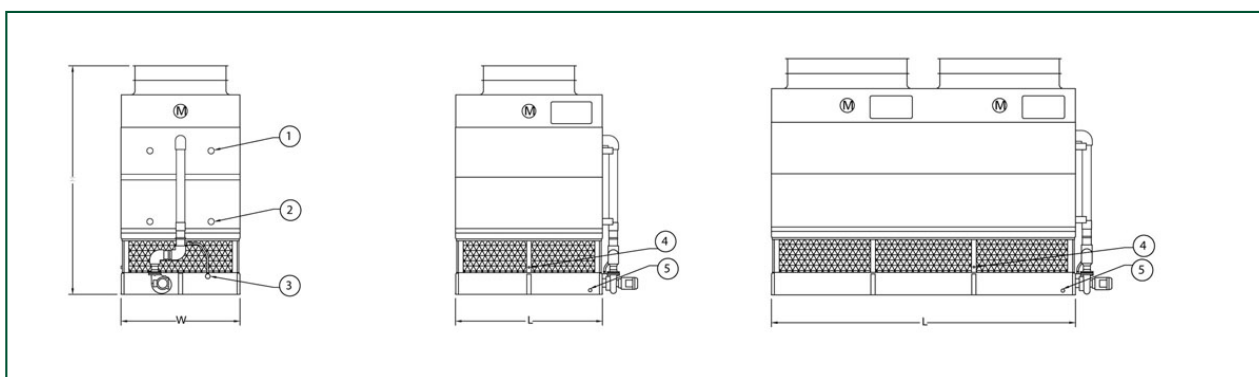
## Condensatori evaporativi

### Engineering data

**Nota:** Non utilizzare per la costruzione. Fare riferimento alle dimensioni e al peso forniti dalla produzione. Questa pagina presenta i dati aggiornati al momento della pubblicazione, che dovrebbero essere riconfermati al momento dell'acquisto. Nell'interesse del miglioramento del prodotto, le specifiche, il peso e le dimensioni sono soggetti a variazioni senza preavviso.

**Last update:** 01/06/2023

### PCE L288 - L611



1. Entrata fluido; 2. Uscita fluido; 3. Troppopieno; 4. Reintegro; 5. Drenaggio.



Modello	Peso (kg)			Dimensioni (mm)			Portata aria (m³/s)	Motore ventilatore (kW)	Portata acqua (l/s)	Motore pompa (kW)	Carica R717 (kg)
	Peso di esercizio (kg)	Peso di spediz. (kg)	Sezione più pesante batteria (kg)	L	W	H					
PCE 288-N-L	8377	6011	4454	3651	3607	4704	40.79	(1x) 18.5	49.0	(1x) 4.0	202.0
PCE 300-O-L	8399	6034	4454	3651	3607	4704	43.17	(1x) 22.0	49.0	(1x) 4.0	202.0
PCE 320-P-L	8463	6098	4454	3651	3607	4704	47.16	(1x) 30.0	49.0	(1x) 4.0	202.0
PCE 316-N-L	9353	6938	5380	3651	3607	4938	38.8	(1x) 18.5	49.0	(1x) 4.0	250.0
PCE 330-O-L	9376	6960	5380	3651	3607	4938	41.06	(1x) 22.0	49.0	(1x) 4.0	250.0
PCE 353-P-L	9439	7024	5380	3651	3607	4938	44.82	(1x) 30.0	49.0	(1x) 4.0	250.0
PCE 338-N-L	10329	7864	6307	3651	3607	5173	37.17	(1x) 18.5	49.0	(1x) 4.0	298.0
PCE 344-N-L	10828	8336	6779	3651	3607	5173	35.76	(1x) 18.5	49.0	(1x) 4.0	362.0
PCE 352-O-L	10352	7886	6307	3651	3607	5173	39.32	(1x) 22.0	49.0	(1x) 4.0	298.0
PCE 359-O-L	10851	8359	6779	3651	3607	5173	37.8	(1x) 22.0	49.0	(1x) 4.0	362.0
PCE 376-P-L	10415	7950	6307	3651	3607	5173	42.92	(1x) 30.0	49.0	(1x) 4.0	298.0
PCE 385-P-L	10915	8422	6779	3651	3607	5173	41.24	(1x) 30.0	49.0	(1x) 4.0	362.0
PCE 356-N-L	11845	9298	7741	3651	3607	5408	34.4	(1x) 18.5	49.0	(1x) 4.0	418.0
PCE 372-O-L	11868	9321	7741	3651	3607	5408	36.35	(1x) 22.0	49.0	(1x) 4.0	418.0
PCE 399-P-L	11932	9385	7741	3651	3607	5408	39.66	(1x) 30.0	49.0	(1x) 4.0	418.0
PCE 381-K-L	12871	9046	6497	5480	3607	4989	50.22	(2x) 7.5	74.0	(1x) 5.5	300.0
PCE 418-L-L	12935	9109	6497	5480	3607	4989	56.88	(2x) 11.0	74.0	(1x) 5.5	300.0
PCE 446-M-	12953	9127	6497	5480	3607	4989	62.18	(2x) 15.0	74.0	(1x) 5.5	300.0



L											
PCE 419-K- L	14324	10426	7877	5480	3607	5224	47.82	(2x) 7.5	74.0	(1x) 5.5	374.0
PCE 459-L- L	14388	10489	7877	5480	3607	5224	54.16	(2x) 11.0	74.0	(1x) 5.5	374.0
PCE 491-M- L	14406	10508	7877	5480	3607	5224	59.15	(2x) 15.0	74.0	(1x) 5.5	374.0
PCE 524-M- L	15859	11883	9253	5480	3607	5459	56.7	(2x) 15.0	74.0	(1x) 5.5	450.0
PCE 534-M- L	16617	12601	9970	5480	3607	5459	54.5	(2x) 15.0	74.0	(1x) 5.5	544.0
PCE 551-N- L	15986	12010	9253	5480	3607	5459	60.69	(2x) 18.5	74.0	(1x) 5.5	450.0
PCE 564-N- L	16744	12728	9970	5480	3607	5459	58.35	(2x) 18.5	74.0	(1x) 5.5	544.0
PCE 575-O- L	16031	12056	9253	5480	3607	5459	64.18	(2x) 22.0	74.0	(1x) 5.5	450.0
PCE 587-O- L	16789	12773	9970	5480	3607	5459	61.66	(2x) 22.0	74.0	(1x) 5.5	544.0
PCE 555-M- L	18151	14053	11423	5480	3607	5694	52.48	(2x) 15.0	74.0	(1x) 5.5	628.0
PCE 585-N- L	18279	14180	11423	5480	3607	5694	56.13	(2x) 18.5	74.0	(1x) 5.5	628.0
PCE 611-O- L	18324	14226	11423	5480	3607	5694	59.33	(2x) 22.0	74.0	(1x) 5.5	628.0

# Attenuazione acustica

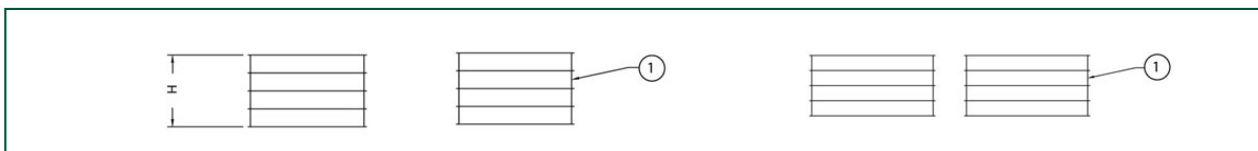
## Condensatori evaporativi

### Engineering data

**Nota:** Non utilizzare per la costruzione. Fare riferimento alle dimensioni e al peso forniti dalla produzione. Questa pagina presenta i dati aggiornati al momento della pubblicazione, che dovrebbero essere riconfermati al momento dell'acquisto. Nell'interesse del miglioramento del prodotto, le specifiche, il peso e le dimensioni sono soggetti a variazioni senza preavviso.

**Last update:** 01/06/2023

### Attenuazione acustica



1. Attenuatore in scarico.



Modello	Dimensioni (mm)		Peso (kg)
	D	Ht	Scarico
PCE 122-K-L	2133	5301	215
PCE 135-L-L	2133	5301	215
PCE 144-M-L	2133	5301	215
PCE 136-K-L	2133	5536	215
PCE 148-L-L	2133	5536	215
PCE 160-M-L	2133	5536	215
PCE 143-K-L	2133	5771	215
PCE 159-L-L	2133	5771	215
PCE 169-M-L	2133	5771	215
PCE 128-K-L	2133	5301	231
PCE 145-L-L	2133	5301	231
PCE 158-M-L	2133	5301	231
PCE 147-K-L	2133	5536	231
PCE 162-L-L	2133	5536	231
PCE 173-M-L	2133	5536	231
PCE 156-K-L	2133	5771	231
PCE 172-L-L	2133	5771	231
PCE 185-M-L	2133	5771	231
PCE 163-K-L	2133	5415	174
PCE 180-L-L	2133	5415	174
PCE 193-M-L	2133	5415	174
PCE 178-K-L	2133	5650	174
PCE 197-L-L	2133	5650	174
PCE 212-M-L	2133	5650	174
PCE 190-K-L	2133	5885	174
PCE 210-L-L	2133	5885	174
PCE 227-M-L	2133	5885	174
PCE 263-K-L	2133	5517	174
PCE 289-L-L	2133	5517	174
PCE 309-M-L	2133	5517	174
PCE 290-K-L	2133	5752	174
PCE 317-L-L	2133	5752	174
PCE 339-M-L	2133	5752	174
PCE 308-K-L	2133	5987	174
PCE 337-L-L	2133	5987	174
PCE 360-M-L	2133	5987	174
PCE 177-L-L	2336	5855	209
PCE 189-M-L	2336	5855	209
PCE 199-N-L	2336	5855	209
PCE 194-L-L	2336	6090	209
PCE 208-M-L	2336	6090	209
PCE 219-N-L	2336	6090	209
PCE 206-L-L	2336	6325	209
PCE 211-L-L	2336	6325	209
PCE 221-M-L	2336	6325	209
PCE 226-M-L	2336	6325	209
PCE 233-N-L	2336	6325	209
PCE 238-N-L	2336	6325	209
PCE 217-L-L	2336	6560	209
PCE 234-M-L	2336	6560	209
PCE 247-N-L	2336	6560	209
PCE 230-M-L	2336	5931	209
PCE 242-N-L	2336	5931	209
PCE 252-O-L	2336	5931	209
PCE 253-M-L	2336	6166	209
PCE 267-N-L	2336	6166	209



PCE 279-O-L	2336	6166	209
PCE 270-M-L	2336	6401	209
PCE 275-M-L	2336	6401	209
PCE 284-N-L	2336	6401	209
PCE 291-N-L	2336	6401	209
PCE 297-O-L	2336	6401	209
PCE 304-O-L	2336	6401	209
PCE 285-M-L	2336	6636	209
PCE 301-N-L	2336	6636	209
PCE 314-O-L	2336	6636	209
PCE 288-N-L	2743	6084	288
PCE 300-O-L	2743	6084	288
PCE 320-P-L	2743	6084	288
PCE 316-N-L	2743	6318	288
PCE 330-O-L	2743	6318	288
PCE 353-P-L	2743	6318	288
PCE 338-N-L	2743	6553	288
PCE 344-N-L	2743	6553	288
PCE 352-O-L	2743	6553	288
PCE 359-O-L	2743	6553	288
PCE 376-P-L	2743	6553	288
PCE 385-P-L	2743	6553	288
PCE 356-N-L	2743	6788	288
PCE 372-O-L	2743	6788	288
PCE 399-P-L	2743	6788	288
PCE 381-K-L	2336	6369	209
PCE 418-L-L	2336	6369	209
PCE 446-M-L	2336	6369	209
PCE 419-K-L	2336	6604	209
PCE 459-L-L	2336	6604	209
PCE 491-M-L	2336	6604	209
PCE 524-M-L	2336	6839	209
PCE 534-M-L	2336	6839	209
PCE 551-N-L	2336	6839	209
PCE 564-N-L	2336	6839	209
PCE 575-O-L	2336	6839	209
PCE 587-O-L	2336	6839	209
PCE 555-M-L	2336	7074	209
PCE 585-N-L	2336	7074	209
PCE 611-O-L	2336	7074	209