



**BALTIMORE
AIRCOIL COMPANY**

POLAIRIS 



PLC2 Испарительные конденсаторы

ГРАФИК ЭКСПЛУАТАЦИИ И ОБСЛУЖИВАНИЯ



Рекомендуемая программа обслуживания и мониторинга

Оборудование компании Baltimore Aircoil требует правильного монтажа, эксплуатации и обслуживания. Следует полностью соблюдать все требования, изложенные в документации по используемому оборудованию, включая чертеж, лист технических данных и настоящее руководство. Для достижения длительной, безотказной и надежной работы необходимо составить план эксплуатации, включающий программу регулярных осмотров, мониторинга и обслуживания. Все действия по осмотру, обслуживанию и мониторингу должны регистрироваться в формуляре установки. Для достижения этих целей могут быть использованы приведенные здесь инструкции по эксплуатации и обслуживанию. Кроме разработки плана эксплуатации и ведения формуляра, рекомендуется провести анализ риска системы, предпочтительно независимой третьей стороной.

После первого заполнения системы водой должен осуществляться контроль накипи, коррозии, а также биологический контроль, которые в дальнейшем должны производиться на регулярной основе в соответствии с действующими нормами и правилами (такими как EUROVENT 9 - 5/6, ACOP HSC L8, Guide des bonnes pratiques, Legionella et tours aéroréfrigérantes, и т.п.). Отбор образцов воды, результаты анализов и корректирующие действия должны регистрироваться в формуляре системы.

Проверки и регулировки	Запуск	Раз в неделю	Раз в месяц	Раз в квартал	Каждые 6 месяцев	Раз в год	Отключение
Бассейн холодной воды и фильтр	X			X			
Заслонки для доступа	X						
Рабочий уровень воды и подпитка	X		X				
Продувка	X		X				
Комплект нагревателя поддона	X				X		
Вращение вентилятора(ов) и насоса(ов)	X						
защитные решетки вентиляторов;	X						
Ток и напряжение двигателя	X					X	
Электрические соединения	X				X		
Необычный шум и/или вибрация	X		X				

Осмотр и мониторинг	Запуск	Раз в неделю	Раз в месяц	Раз в квартал	Каждые 6 месяцев	Раз в год	Отключение
Общее состояние	X		X				
Секция теплопередачи	X				X		
Каплеуловители	X				X		
Система распределения воды	X				X		
Сбор воды	X				X		
Вентилятор и мотор вентилятора	X			X			
Насос оросительной воды	X			X			
Комплект электроуправления уровнем воды (опционный)	X				X		
Переключатели уровня или сигнализации				X			
ТАВ тест (погружные лотки)	X	X					
Качество циркулирующей воды	X		X				
Общее состояние системы	X					X	
Ведение журнала	Согласно событиям						

Процедуры очистки	Запуск	Раз в неделю	Раз в месяц	Раз в квартал	Каждые 6 месяцев	Раз в год	Отключение
Механическая очистка	X					X	X
Дезинфекция**	(X)					(X)	(X)
Слив бассейна и насоса							X

**в зависимости от применяемых норм и правил

Примечания

1. Оборудование для обработки воды и встроенное в систему охлаждения вспомогательное оборудование могут потребовать дополнений к вышеприведенной таблице. Свяжитесь с поставщиками для получения списка рекомендуемых действий и их требуемой периодичности.
2. Рекомендуемые интервалы обслуживания приведены для типичных установок. Иные условия окружающей среды могут потребовать более частого обслуживания.
3. Во время эксплуатации при температурах окружающей среды ниже точки замерзания изделие следует осматривать чаще (см. "Эксплуатация в холодную погоду" в соответствующем руководстве по эксплуатации и обслуживанию).

2	Особенности конструкции	5
3	Общая информация	6
	Условия эксплуатации	6
	Соединительные трубопроводы	7
	Меры предосторожности	7
	Требования к утилизации	8
	Поверхности, не предназначенные для пешеходного движения	9
	Модификации, выполненные другими сторонами	9
	Гарантия	9
4	Обработка воды	10
	Об обработке воды	10
	Биологический контроль	13
	Химическая обработка	13
	Пассивация	14
	Подсоединение перелива	14
5	Связь с моторами вентиляторов	15
	Введение	15
	Вентиляторы ЕС, управляемые сигналом 0—10 В	15
	Специальные функции	16
	Связь Modbus для бесколлекторного электродвигателя вентилятора мощностью 7 кВт	17
6	Работа в холодную погоду	23
	О работе в холодную погоду	23
	Защита от замерзания воды в поддоне.	23
	Контроль производительности	23
	Логика работы	24
7	Процедуры обслуживания	26
	Проверки и регулировки	26
	Осмотры и устранение неисправностей	32
	Процедуры очистки	37
8	Профилактическое обслуживание	39
	О профилактическом обслуживании	39
	Длительное пребывание вне помещения (Хранение)	39
9	Дополнительная помощь и информация	41
	Эксперт по обслуживанию оборудования компании BAC	41
	Дополнительная информация	41

PLC2 ОСОБЕННОСТИ КОНСТРУКЦИИ



- | | |
|---|---|
| 1. Каплеуловители | 10. Заслонки для доступа |
| 2. Оросительные ответвления | 11. Клапан подпитки и рычаг |
| 3. Оросительные форсунки | 12. Поплавок |
| 4. Теплообменник(и) | 13. Бассейн холодной воды |
| 5. Входные соединения теплообменника | 14. Система привода радиального вентилятора |
| 6. Выходные соединения теплообменника | 15. Защитные ограждения вентилятора |
| 7. Система улавливания воды DiamondClear® | 16. Входное кольцо вентилятора |
| 8. оросительный насос; | 17. Дверца люка |
| 9. Сетчатый фильтр | 18. Клеммная коробка |

Условия эксплуатации

Оборудование ВАС разработано для описанных ниже условий эксплуатации, которые должны соблюдаться во время работы.

- **Ветровая нагрузка:** По вопросам безопасной эксплуатации незащищенного оборудования, подвергающегося воздействию ветра со скоростью выше 120 км/ч и установленного выше 30 м от земли, обращайтесь в местное представительство ВАС.
- **Сейсмический риск:** По вопросам безопасной эксплуатации оборудования, установленного в районах с умеренной и высокой сейсмической опасностью, обращайтесь в местное представительство ВАС.

Стандартные электродвигатели подходят для диапазона температур окружающей среды от -25 °С до +40 °С.

При правильном обслуживании, расчетный срок службы 15 лет.

- Расчетное давление: 23 бара (станд.) или 28 бар (опционно) в соответствии с PED
- Температура хладагента на входе: макс. 120°С
- Температура хладагента на выходе: мин. - 20°С
- Подходящие хладагенты: натуральные (R-717, R-1270), галогенуглеродные, фреоны.

Стандартные теплообменники конденсатора изготавливаются из углеродистой стали и подвергаются горячему оцинкованию после изготовления, и могут содержать некоторые загрязнения, такие как углерод, оксид железа и частички после сварки. Внутреннее состояние теплообменника, включая влажный воздух, следует принимать во внимание, когда используются галогенуглеродные хладагенты (или фреоны) и чувствительные компоненты системы, такие как электронные дросселирующие устройства или полугерметичные компрессоры. Монтажник должен принять необходимые меры предосторожности при монтаже для защиты работы этих компонентов, подсоединенных к теплообменникам конденсатора.

Максимальное давление распыления: 14 кПа (если насос(ы) монтируются третьими лицами, рекомендуется установить манометр на входе системы распределения воды).

При температурах окружающей среды выше 40°С необходимо принять меры, чтобы насос оросителя продолжал работать, даже если конденсатор находится в режиме ожидания. Это предотвратит нежелательное стравливание хладагента через предохранительные клапаны (в поставку не входят).



Монтаж резервного насоса для испарительных конденсаторов предполагает посменную работу каждого из насосов с переключением как минимум дважды в неделю, чтобы предотвратить застаивание воды и размножение бактерий.

ТРЕБОВАНИЯ К ПРОДУВКЕ

Монтажник конденсаторов BAC должен перед запуском обеспечить должную продувку системы. Вовлеченный в систему воздух может помешать свободному сливу хладагента и снизить конденсаторную производительность, что приведет при работе к превышению расчетного давления. Все подключения (не устанавливаются производителем) должны пройти соответствующие испытания и не иметь утечек.

Соединительные трубопроводы

Все подводящие и отводящие трубопроводы должны быть закреплены отдельно. В случае, если оборудование установлено на вибробалках или пружинах, трубопроводы должны иметь компенсаторы для устранения передачи вибраций через внешние трубопроводы. При выборе размеров трубы на впуске следует руководствоваться положительным опытом, когда для значительных потоков необходимы трубы с большим диаметром, чем диаметр выходного соединения. В таких случаях необходимо установить адаптер.

Меры предосторожности

Все электрическое, механическое и вращающееся оборудование представляет собой потенциальную опасность, особенно для тех, кто не знаком с его конструкцией и принципами работы. Данное оборудование должно быть оснащено соответствующими предохранительными устройствами (включая защитные ограждения там, где это необходимо), как для защиты людей (включая детей) от ранений, так и для предотвращения повреждения оборудования, связанных с ним систем и элементов конструкции здания.

Если у вас имеются сомнения по поводу процедур безопасного и правильного монтажа, установки, работы или обслуживания, для получения совета свяжитесь с производителем оборудования или его представителем.

Помните, что во время работы оборудования некоторые его части могут иметь повышенную температуру. Для предотвращения несчастных случаев любые работы на высоте должны проводиться с особой осторожностью.



ВНИМАНИЕ

Не накрывайте охладители с улавливателями из ПВХ или наполнителем полимерными тканями. Повышение температуры вследствие солнечного излучения может деформировать улавливатели.

АВТОРИЗОВАННЫЙ ПЕРСОНАЛ

Эксплуатация, обслуживание и ремонт данного оборудования должны производиться авторизованным и квалифицированным персоналом. Персонал должен быть хорошо знаком с оборудованием, связанными с ним системами и органами управления, а также процедурами, описанными в этом и других руководствах. Для предотвращения ущерба для здоровья персонала и/или повреждения собственности при перемещении, подъеме, установке, эксплуатации и ремонте данного оборудования должны использоваться правильные уход, мероприятия, средства индивидуальной защиты и инструменты. В случае необходимости персонал должен использовать средства индивидуальной защиты (перчатки, беруши и т. п.).

МЕХАНИЧЕСКАЯ БЕЗОПАСНОСТЬ

Механическая безопасность оборудования соответствует требованиям директивы ЕС для механического оборудования. В зависимости от условий на месте монтажа, для безопасности и удобства операторского и обслуживающего персонала может также оказаться необходимой установка такого оборудования, как донные экраны на входе воздуха, лесенки, защитные ограждения, лестницы, платформы доступа, поручни и борта платформы.

Ни в коем случае нельзя эксплуатировать это оборудование без установленных / закрытых и должным образом закрепленных всех экранов вентиляторов, панелей доступа и дверей доступа.

Когда оборудование работает с устройством регулировки скорости вентилятора, необходимо принять меры для предотвращения работы вентилятора на "критической скорости" или вблизи нее.

Поскольку оборудование работает с переменной скоростью, следует предпринять меры для предотвращения его работы при «критической скорости» установки или вблизи нее.

За дополнительной информацией обращайтесь в ваше местное представительство BAC.

ЭЛЕКТРОБЕЗОПАСНОСТЬ

Все электрические компоненты, установленные на данном оборудовании, должны быть оснащены при монтаже запираемым выключателем, расположенным в пределах видимости.

При наличии нескольких компонентов их можно установить после одного выключателя, однако допускается использование нескольких выключателей или их комбинации.

Работы по обслуживанию электрических компонентов или вблизи них разрешается выполнять только при условии принятия достаточных мер по обеспечению безопасности. В их числе, помимо прочего:

- электрическая изоляция компонента;
- блокировка разъединителя, предотвращающая непреднамеренный запуск;
- выполнение измерений, подтверждающих отсутствие электрического напряжения.
- Если некоторые части установки остаются под напряжением, их следует обязательно маркировать надлежащим образом, чтобы не допустить ошибок в работе персонала.

На клеммах и соединениях мотора вентилятора может сохраняться остаточное напряжение после отключения установки. Прежде чем открывать клеммную коробку вентилятора, подождите пять минут после отсоединения проводов от клемм электропитания.

МЕСТО УСТАНОВКИ

Все градирни должны быть расположены как можно дальше от мест нахождения людей, открытых окон или приточных воздуховодов зданий.

МЕСТНЫЕ ПРАВИЛА

Установка и эксплуатация градирен может быть объектом местных правил, таких как анализ определения риска. Необходимо полностью соответствовать регулирующим требованиям.

Требования к утилизации

Демонтаж изделия и действия с холодильными агентами (если имеется ременный привод), маслом и другими компонентами следует производить с учетом экологичности и защиты работников от возможных рисков в связи с взаимодействием с опасными веществами.

Следует учитывать национальное и региональное законодательство относительно утилизации материалов и защиты работников в отношении

- надлежащего обращения с материалами, необходимыми для строительства и технического обслуживания, при демонтаже изделия. В частности, при обращении с материалами, содержащими опасные вещества, например, асбест или канцерогенные вещества.

- Надлежащая утилизация материалов, необходимых для строительства и технического обслуживания, и компонентов, например, сталь, пластик, холодильные агенты и отработанная вода, в соответствии с местными и национальными требованиями к мероприятиям по контролю, переработке и утилизации отходов.

Поверхности, не предназначенные для пешеходного движения

Доступ к любому компоненту и его обслуживание необходимо проводить согласно всем применимым местным законам и нормативам. При отсутствии нужных надлежащих средств необходимо предусмотреть временные конструкции. Ни в коем случае нельзя использовать детали агрегата, использование которых как средств доступа не предусмотрено конструкцией, если только не приняты меры по снижению сопряженных с этим рисков.

Модификации, выполненные другими сторонами

В чем бы ни состояли модификации или изменения оборудования ВАС, выполненные другими сторонами без письменного разрешения ВАС, ответственность за все последствия данных изменений несет сторона, выполнявшая модификации, при этом компания ВАС снимает с себя любую ответственность за изделие.

Гарантия

ВАС гарантирует, что все изделия не имеют производственных дефектов по материалам и качеству изготовления в течение месяцев от даты поставки. В случае любого подобного дефекта ВАС произведет ремонт или обеспечит замену. Более подробные сведения см. в соответствующем «Ограничении гарантийных обязательств», действующем на момент продажи/покупки данных изделий. Эти условия и положения находятся на обратной стороне формуляра подтверждения вашего заказа и вашего счета-фактуры.

Об обработке воды

Во всем теплообменном оборудовании, работающем в режиме орошения, охлаждение осуществляется за счет испарения небольшой части циркулирующей в системе воды. При испарении воды содержащиеся в ней первоначально примеси остаются. Если не производить слив небольшого количества воды из системы, что называется продувкой, концентрация растворенных твердых примесей начнет быстро возрастать и приведет к образованию накипи или к коррозии, или к тому и другому. Кроме того, поскольку система теряет воду за счет испарения и продувки, эту воду необходимо восполнять. Общее количество восполняемой воды, называемое подпиткой, определяется как:

Подпитка = потери на испарение + продувка

Кроме твердых примесей, содержащихся в подпитываемой воде, вместе с ней в оборудование и циркулирующую воду попадают различные воздушные и биологические примеси. В дополнение к необходимости сливать небольшое количество воды, после первого запуска системы необходимо постоянно проводить обработку воды с целью контроля накипи, коррозии и биологических примесей. Более того, на месте установки должен постоянно проводиться мониторинг системы обработки воды для обеспечения ее качества в пределах заданных параметров.

Контроль и регулировка продувки зависят от конкретно используемого устройства продувки. Для предотвращения избыточного накопления примесей в циркулирующей воде, небольшое количество воды следует "выдувать" из системы с частотой, определяемой режимом водоподготовки. Количество сливаемой воды определяется проектными циклами концентрации для данной системы. Эти циклы концентрации зависят от качества подпиточной воды и приведенных ниже проектных нормативов качества циркулирующей воды.

Жесткость подпиточной воды для испарительной установки должна быть как минимум 30 ч./млн. по CaCO_3 .

При использовании умягчителя подаваемая воды к испарительной установке может быть частично смягчена и смешана с поступающей жесткой водой для обеспечения минимальной жесткости между 30 и 70 ч./млн. по CaCO_3 .

Поддержание минимальной жесткости подпиточной воды нейтрализует коррозионные свойства полностью смягченной воды и снижает зависимость от ингибиторов коррозии для защиты системы. С целью контроля коррозии и отложений химический состав циркулирующей воды необходимо соотносить с руководством о качестве воды в отношении используемых особых материалов конструкции, как представлено в следующих таблицах.

	Система защиты от коррозии Baltibond® и SST304L
рН	6.5 – 9.2
Общая жесткость (по CaCO ₃)	от 50 до 750 мг/л
Общая щелочность (по CaCO ₃)	макс. 600 мг/л
Общее количество растворенных твердых веществ	макс. 2050 мг/л
Электропроводность	3300 мСм/см
Хлориды	макс. 300 мг/л
Сульфаты*	не более 350 мг/л*
Общие взвешенные твердые частицы	25 мг/л макс.
Хлоринация (по свободному хлору / галоген): непрерывный	1,5 мг/л макс.
Хлоринация (по свободному хлору / галоген): порционное дозирование для чистки и дезинфекции	5-15 мг/мл макс. на 6 часов макс. 25 мг/л макс. на 2 часов макс. 50 мг/л макс. на 1 часов макс.

Руководство по качеству циркулирующей воды для гибридного покрытия Baltibond®

(*Примечание:*) Допустима более высокая концентрации сульфатов при условии, что сумма концентраций хлоридов и сульфатов не превышает 300 мг/л для защиты Baltibond®/SST304L.

* Примечание: в случае катушки HDG требуется пассивация катушки. В течение этого периода требования к рН и жесткости распыляемой воды будут более строгими. Уровень рН должен составлять от 7 до 8,2, а жесткость - от 100 до 300 ppm.

	SST304L SST316L с теплообменником HDG	SST316L (с теплообменником SST316L)
рН	6.5 – 9.2	6.5 - 9.5
Общая жесткость (по CaCO ₃)	от 50 до 750 мг/л	от 0 до 750 мг/л
Общая щелочность (по CaCO ₃)	макс. 600 мг/л	макс. 600 мг/л
Общее количество растворенных твердых веществ	макс. 2050 мг/л	макс. 2500 мг/л
Электропроводность	3300 мСм/см	4000 мкСм/см
Хлориды	макс. 300 мг/л	макс. 750 мг/л
Сульфаты*	не более 350 мг/л*	макс. 750 мг/л*
Общие взвешенные твердые частицы	25 мг/л макс.	25 мг/л макс.
Хлоринация (по свободному хлору/галогену): непрерывная	макс. 1,5 мг/л	макс. 2 мг/л
Хлоринация (по свободному хлору/галогену): порционное дозирование для чистки и дезинфекции	5-15 мг/мл макс. на 6 часов макс. 25 мг/л макс. на 2 часов макс. 50 мг/л макс. на 1 часов макс.	5-15 мг/мл макс. на 6 часов макс. 25 мг/л макс. на 2 часов макс. 50 мг/л макс. на 1 часов макс.

Нормативы качества циркулирующей воды для нержавеющей стали

***Обратите внимание:** повышенная концентрация сульфатов допустима при условии, что общее количество хлоридов + параметры сульфатов не превышает 650 мг/л для SST304L, 1500 мг/л для SST316L.

* **Примечание:** в случае катушки HDG требуется пассивация катушки. В течение этого периода требования к рН и жесткости распыляемой воды будут более строгими. Уровень рН должен составлять от 7 до 8,2, а жесткость - от 100 до 300 ppm.

Для применения озона для обработки воды:

- требуется исполнение из нержавеющей стали марки 316L.
- Озон должен поддерживаться на уровне 0,2 ч/млн ± 0,1 ч/млн в течение не менее 90 % времени, абсолютное максимальное пиковое значение должно составлять 0,5 ч/млн.

Циклы концентрации определяются как отношение концентрации растворенных в циркулирующей воде твердых частиц к концентрации растворенных твердых частиц в подпиточной воде. Норма продувки может быть рассчитана следующим образом:

Продувка = потеря на испарение / (циклы концентрации - 1)

Потеря на испарение зависит не только от тепловой нагрузки, но и от климатических условий, типа используемого оборудования и применяемого метода контроля производительности. Потеря на испарение в летних условиях составляет приблизительно 0,431 л/1000 кДж отвода тепла. Эта величина может быть использована только для подбора размера продувочного клапана, но не для расчета годового потребления воды.

Биологический контроль

Неконтролируемое размножение водорослей, слизи и других микроорганизмов может снизить эффективность системы и способствовать размножению в системе циркуляции воды потенциально опасных микроорганизмов, таких как Legionella.

Соответственно, после первого заполнения системы водой следует регулярно проводить мероприятия по обработке воды, специально предназначенные для ее биологического контроля, в соответствии с любыми существующими (национальными, региональными) правилами, или в соответствии с принятыми нормами, такими как EUROVENT 9-5/6, VDMA Detailsheet 24649 и т. п.

Также во время периодов выключения рекомендуется продолжать выполнение программы водоподготовки. В качестве альтернативы можно слить бассейн и насос.

Настоятельно рекомендуется регулярно проверять биологическое загрязнение циркулирующей воды (например, еженедельно проводить TAB-тест с погружаемыми пластинками) и записывать все результаты.

Некоторые вещества, используемые для водоподготовки, особенно некоторые диспергирующие присадки и биодисперганты, могут изменить свойства воды (например, поверхностное натяжение), что может вызвать значительные потери на разбрызгивание (каплеуловители пропускают воду). В таком случае мы рекомендуем пересмотреть водоподготовку (вид вещества, дозировка) вместе с Вашим экспертом по водоподготовке.

Если возникают сомнения, можно провести небольшой тест после чистки и дезинфекции с применением свежей воды без добавления обозначенных химических веществ (в пределах местного законодательства).

Химическая обработка

1. Химикаты для обработки воды или нехимические системы должны быть совместимы с конструкционными материалами, использованными в холодильной системе, включая само оборудование испарительного охлаждения.
2. В случае химической обработки воды химикаты должны добавляться в оборотную воду системой автоматической подачи. Это предотвратит локальные высокие концентрации химикатов, что может вызвать коррозию. Химикаты для обработки воды предпочтительно добавлять в систему охлаждения в нагнетательную линию насоса оборотной воды. Химикаты не следует добавлять в концентрированной форме и не добавлять порциями непосредственно в бассейн холодной воды оборудования испарительного охлаждения.
3. BAC особенно не одобряет дозирование кислоты как средства контроля за налетом (за исключением определенных жестко ограниченных условий для градирен открытого типа с очень большим объемом системы и внешним поддоном или градирен, выполненных из нержавеющей стали).
4. До применения конкретной программы обработки воды следует проконсультироваться с компетентной компанией по обработке воды. Кроме наличия дозирующего и контрольного оборудования и химикатов, программа должна включать регулярный ежемесячный мониторинг качества оборотной и подпиточной воды.
5. Если предполагается, что программа по обработке воды не будет соответствовать руководству BAC по контролю за качеством воды, гарантия завода BAC может не действовать, если качество воды постоянно не соответствует руководствам по контролю, за исключением случаев с предварительным письменным согласием со стороны BAC. (При определенных, жестко ограниченных условиях некоторые параметры могут быть превышены).

Настоятельно рекомендуется ежемесячно проверять ключевые параметры качества циркулирующей воды. Смотрите таблицу: Нормативы качества циркулирующей воды. Все результаты тестирования необходимо записывать.

Пассивация

При вводе новых систем в эксплуатацию необходимо предпринять особые меры для должной пассивации оцинкованных стальных поверхностей для максимальной защиты от коррозии. **Пассивация** - это формирование защитного и пассивного оксидного слоя на оцинкованных стальных поверхностях. Для обеспечения пассивации оцинкованных стальных поверхностей pH оборотной воды должен поддерживаться в интервале 7,0-8,2, а кальциевая жесткость в интервале 100-300 ч/млн (по CaCO_3) в течение 4-8 недель после запуска, пока новые цинковые поверхности не приобретут тускло-серый цвет. Если после возвращения pH к нормальным рабочим значениям на оцинкованных стальных поверхностях появится белый осадок, может возникнуть необходимость в повторении процесса пассивации.



Компоненты, полностью изготовленные из нержавеющей стали, и компоненты, защищенные гибридным покрытием Baltibond®, не требуют пассивации. Исключением являются изделия с теплообменником из оцинкованной стали, которые требуют надлежащей пассивации в соответствии с процедурой, описанной в данном разделе.

В случае, если вы не можете поддерживать pH ниже 8,2, в качестве вторичной меры защиты можно выполнить химическую пассивацию с помощью неорганических фосфатов или пассивирующих веществ, образующих на поверхности защитную пленку. За конкретными рекомендациями обратитесь к вашему специалисту по обработке воды.

Подсоединение перелива

Небольшая потеря воды через перелив в градирнях с усиленной тягой является нормой при работающих вентиляторах, поскольку внутри изделия создается повышенное давление и немного насыщенного воздуха с капельками воды выдувается наружу.

Введение

Основу системы перемещения воздуха установки Polairis™ составляют радиальные вентиляторы с прямым приводом от бесколлекторных двигателей постоянного тока.

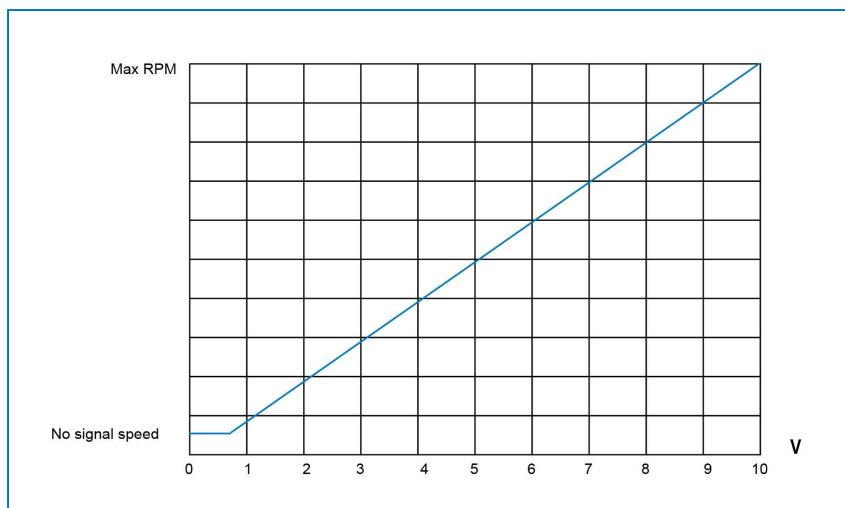
Вентиляторы ЕС, управляемые сигналом 0—10 В

В случае управления сигналом 0—10 В без опции контакта ошибки никакие сигналы тревоги и предупреждения недоступны.

В случае управления 0-10 В с опцией контакта ошибки будет обнаружена следующая тревога:

- режим торможения: устанавливается, если внешний привод движется в обратном направлении на высокой скорости в течение длительного периода
- фактическая скорость ниже установленного предела скорости при мониторинге
- обрыв цепи на аналоговом входе или входе PWM для установленного значения.

Скорость вращения вентилятора будет пропорциональна входному напряжению. При 0 В вентиляторы будут работать со скоростью около 40 об/мин, если включена функция обогрева помещений и подключен источник питания 400 В. При 10 В вентиляторы будут работать на максимальной скорости. Максимальная скорость вращения вентилятора указана в пакете документации на листе настройки Polairis™.



Специальные функции

СПЕЦИАЛЬНЫЕ ФУНКЦИИ

Встроенный контроллер скорости каждого бесколлекторного двигателя постоянного тока двигателя на постоянных магнитах содержит следующие специальные функции (активируемые по умолчанию сигналом 0—10 В, а также управлением через ModBus RS485).

ФУНКЦИЯ НАГРЕВА

Вентилятор с бесколлекторным двигателем мощностью 7 кВт

Вентилятор с бесколлекторным электродвигателем должен обязательно находиться под напряжением, когда он не работает.

Если отвод тепла не требуется и моторам посылается сигнал «0», они будут продолжать вращаться с предварительно заданной минимальной скоростью около 40 об/мин. Это предотвращает образование конденсата внутри мотора благодаря рассеиванию тепла из обмоток. Кроме того, благодаря постоянному движению, подшипники будут защищены от преждевременного повреждения, что увеличивает общий срок службы мотора.

Эту функцию можно отключить, включив параметр D112 в системе цифровой шины. Однако настоятельно рекомендуется оставить эту функцию включенной.

Вентилятор с электродвигателем на постоянных магнитах мощностью 15 кВт

Эти двигатели вентиляторов оснащены обогревателями, которые должны включаться при работе двигателя на холостом ходу. Нагреватель поддерживает внутреннюю температуру двигателя выше точки росы окружающей среды, когда двигатель выключен, предотвращая конденсацию внутри двигателя.

ФУНКЦИЯ САМООЧИЩЕНИЯ

Функция самоочистки предназначена для освобождения мотора вентилятора, лопасти которого примерзли, путем поочередных попыток запуска вентилятора в обоих направлениях. Во время этого процесса уровень модуляции увеличивается при каждой попытке. Первая попытка начинается со стандартным начальным уровнем модуляции и нужным направлением вращения. Если привести вентилятор во вращение не удастся, при каждой следующей попытке направление вращения меняется на противоположное, а начальный уровень модуляции увеличивается на 5%, вплоть до значения, не превышающего максимально допустимое, во избежание повреждения вентилятора. В то же время подается предупреждение об использовании функции самоочистки.

Связь Modbus для бесколлекторного электродвигателя вентилятора мощностью 7 кВт

ТРЕВОГИ И ПРЕДУПРЕЖДЕНИЯ

Вентиляторы, управляемые через ModBus RS485

Через систему шины можно передать следующие сигналы тревоги:

UzLow	Недостаточное напряжение постоянного тока
RL_Cal	Ошибка калибровки датчика положения ротора
n_Limit	Превышен предел скорости
BLK	Заблокированный мотор
HLL	Ошибка датчика Холла
TFM	Перегрев мотора
FB	Неисправность вентилятора (ошибка общего характера, устанавливается для каждой происходящей ошибки)
SKF	Ошибка связи между главным контроллером и подчиненным контроллером
TFE	Перегрев модуля питания
PHA	Обрыв фазы

Если обнаружен сигнал тревоги, мотор будет остановлен и запустится снова только после устранения ошибки.

Через систему шины можно передать следующие предупреждения:

LRF:	Функция самоочистки активна (см. также раздел о функции самоочистки)
UeHigh:	Напряжение питания высокое
OpenCir.:	Обрыв цепи на аналоговом входе или входе ШИМ для заданного значения (напряжение на аналоговом входе <предельное значение разомкнутой цепи или сигнал на входе ШИМ статистически высокий)
n_Low:	фактическая скорость ниже установленного предела скорости при мониторинге
RL_Cal:	Выполняется калибровка датчика положения ротора
UzHigh:	Напряжение постоянного тока высокое
Brake:	Действие тормоза: установлен, если внешняя сила вращает мотор в противоположном направлении с высокой скоростью в течение длительного времени.
UzLow:	Напряжение постоянного тока низкое
TEI_high:	Температура внутренней части электронного блока высокая
TM_high:	Температура мотора высокая
TE_high:	Температура выходного каскада высокая
P_Limit:	Ограничение мощности активировано
L_high:	Слишком высокое сопротивление линии (нестабильное напряжение промежуточного контура)
I_Limit:	Ограничение тока активировано

Если обнаружено предупреждение, мотор продолжает работу.

Настройки

Различные моторы вентиляторов могут быть интегрированы в систему управления зданием с помощью ModBus RS485. Главный ПЛК должен быть настроен как ведущее устройство ModBus RTU.

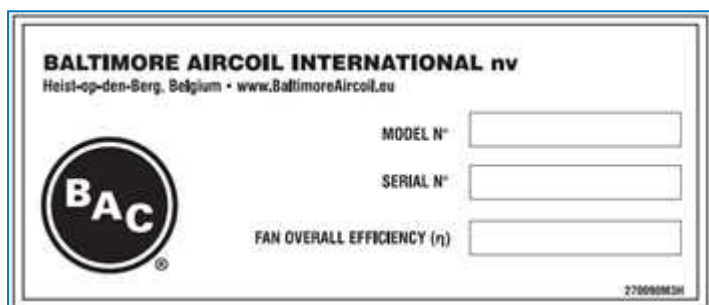
Кроме того, используются следующие настройки:

- Скорость в бодах: 19 200
- Четность: четная
- Кол-во стартовых битов: 1
- Кол-во стоповых битов: 1
- Кол-во битов данных: 8
- Установите параметр времени ожидания примерно на 150 мс

Каждый вентилятор имеет адрес по умолчанию со следующей структурой:

«Последняя цифра серийного номера» + «порядковый номер»

Последняя цифра серийного номера:



Серийный номер имеет структуру Nxx xxxxx 01 => последняя цифра серийного номера = 1

Порядковый номер начинается с 1 и увеличивается с количеством вентиляторов.

Поэтому будут использоваться, к примеру, следующие номера 11, 12, 13, 14, 21, 22, 23, 24 и т. д.

Таблица связи

Переменная	Регистр	Чтение/запись	Тип регистра: хранение/ввод
Установленное значение (%)	D001	RW	Н
Часы работы	D009	Ч	Н
Текущая скорость (об/мин)	D010	Ч	И
Состояние мотора	D011	Ч	И
Предупреждение	D012	Ч	л
Напряжение постоянного тока	D013	Ч	И
Температура модуля питания (°C)	D015	Ч	И
Температура мотора (°C)	D016	Ч	И
Температура электронного блока (°C)	D017	Ч	И
Мощность (Вт)	D021	R	И
Адрес устройства	D100	RW	Н

Переменная	Регистр	Чтение/запись	Тип регистра: хранение/ввод
Источник установленного значения	D101	RW	H
Включение остановки мотора (P1)	D112	RW	H
Максимальная скорость (об/мин)	D119	Ч	H
Время постепенного повышения характеристики (с)	D11F	RW	H
Время постепенного снижения характеристики (с)	D120	RW	H
Опорное значение Uz	D1A0	Ч	H
Опорное значение Iz	D1A1	Ч	H

Если не указано иное, параметры кодируются в формате с обратным порядком байтов, то есть байт со старшими битами передается первым.

Чтение регистров хранения: используйте команду 0X03 / Чтение регистров ввода: используйте команду 0X04

Информация о конкретных параметрах

Установленное значение

Адрес: D001

$$Setvalue [\%] = \frac{Databytes}{65536} \cdot \frac{nMax[rpm]}{780}$$

nMax [об/мин] — см. [D119] максимальная скорость

Часы работы

Адрес: D009

$$Operatingtime [h] = Databytes$$

Максимальное значение, которое может быть подсчитано — 65 535 часов (прибл. 7,5 года), после чего значение счетчика больше не увеличивается и остается равным 65 535.

Текущая скорость

Адрес: D010

$$Actualspeed [rpm] = \frac{Databytes}{64000} \cdot nMax [rpm]$$

nMax [об/мин] — см. [D119] максимальная скорость

Если фактическая скорость превышает значение «1,02 * максимальная скорость», отображаемое значение будет ограничено значением «1,02 * максимальная скорость» (0xFFFF0)

Состояние мотора

Адрес: D011

Состояние мотора указывает на ошибки, обнаруженные в данный момент в вентиляторе.

Кодирование:

Старший байт	0	0	0	UzLow	0	RL_Cal	0	n_Limit
Младший байт	BLK	HLL	TFM	FB	SKF	TFE	0	PHA

Если бит установлен, обнаружена ошибка, описанная ниже:

UzLow	Недостаточное напряжение постоянного тока
RL_Cal	Ошибка калибровки датчика положения ротора
n_Limit	Превышен предел скорости
BLK	Заблокированный мотор
HLL	Ошибка датчика Холла
TFM	Перегрев мотора
FB	Неисправность вентилятора (ошибка общего характера, устанавливается для каждой происходящей ошибки)
SKF	Ошибка связи между главным контроллером и подчиненным контроллером
TFE	Перегрев модуля питания
PNA	Обрыв фазы

Предупреждение

Адрес: D012

Предупреждение — стадия, предшествующая сообщению об ошибке, то есть предельное значение для сообщения об ошибке уже почти достигнуто. Кодирование: при установленном бите предупреждение активно:

Старший байт	LRF	UeHigh	0	UzHigh	0	OpenCir	n_Low	RL_Cal
Младший байт	Brake	UzLow	TEI_high	TM_high	TE_high	P_Limit	L_high	I_Limit

LRF	Функция самоочистки активна (см. также раздел о функции самоочистки)
UeHigh	Напряжение питания высокое
UzHigh	Напряжение постоянного тока высокое
OpenCir.	Обрыв цепи на аналоговом входе или входе ШИМ для заданного значения (напряжение на аналоговом входе <предельное значение разомкнутой цепи или сигнал на входе ШИМ статистически высокий)
n_Low	фактическая скорость ниже установленного предела скорости при мониторинге
RL_Cal	Выполняется калибровка датчика положения ротора
Brake	Действие тормоза: установлен, если внешняя сила вращает мотор в противоположном направлении с высокой скоростью в течение длительного времени
UzLow	Напряжение постоянного тока низкое
TEI_high	Температура внутренней части электронного блока высокая
TM_high	Температура мотора высокая
TE_high	Температура выходного каскада высокая
P_Limit	Ограничение мощности активировано
L_high	Слишком высокое сопротивление линии (нестабильное напряжение промежуточного контура)
I_Limit	Ограничение тока активировано

Напряжение постоянного тока

Адрес: D013

$$UzV = \frac{Databyte}{256} \cdot ReferenceUzV$$

Опорное значение Uz (В) по адресу (D1A0)

Температура модуля питания

Адрес: D015

$$T_{Modul} [^{\circ}C] = Databytes$$

Температура мотора

Адрес: D016

$$T_{Motor} [^{\circ}C] = Databytes$$

Температура электронного блока

Адрес: D017

$$T_{EI} [^{\circ}C] = Databytes$$

Мощность

Адрес: D021

$$P [W] = \frac{Databytes}{65536} \cdot ReferenceUz [V] \cdot ReferenceIz [A]$$

$$ReferenceUz [mV] = Databytes \cdot 20mV$$

$$ReferenceIz [mA] = Databytes \cdot 2mA$$

Опорное значение Uz [mВ] по адресу [D1A0]

Опорное значение Iz [mA] по адресу [D1A1]

Адрес устройства

Адрес: D100

$$Fanaddress = Databytes(LSB)$$

Источник установленного значения

Адрес: D101

Параметр указывает на источник, из которого берется установленное значение:

Значение	Остановка мотора
0	Аналоговый вход 0—10 В
1	RS485 (установленное по умолчанию значение для параметра D001)

Включение остановки мотора (P1)

Адрес: D112



Значение	Остановка мотора
0	Мотор работает непрерывно (даже если установленное значение = 0)
1	Мотор останавливается, если установленное значение = 0

Максимальная скорость

Адрес: D119

$$\text{Maximumspeed [rpm]} = \text{Databytes}$$

Время постепенного повышения характеристики

Адрес: D11F

$$\text{Ramptime [s]} = \text{Databytes} \cdot 2,5s$$

Время постепенного снижения характеристики

Адрес: D120

$$\text{Ramptime [s]} = \text{Databytes} \cdot 2,5s$$

О работе в холодную погоду

Оборудование ВАС может работать при температурах окружающей среды ниже точки замерзания при условии, если приняты должные меры. Ниже перечислены общие указания, которые следует соблюдать, чтобы свести возможность замерзания к минимуму. Поскольку эти указания могут включать не все возможные схемы работы, разработчик и обслуживающий персонал системы должны провести тщательный обзор всей системы, расположения оборудования, органов управления и принадлежностей для обеспечения ее надежной эксплуатации в любое время.

Защита от замерзания воды в поддоне.

Для предотвращения замерзания воды в поддоне должны быть установлены нагреватели поддона или внешний поддон, расположенный в обогреваемом помещении. Перед сезонным отключением на период холодной погоды рекомендуется осушить поддон и насос.

Также необходимо осушить поддон и насос при работе в сухом режиме, даже если установлены нагреватели поддона. Эти обогреватели НЕ предотвратят замерзание воды в поддоне при работе в сухом режиме при низких температурах внешней среды. Установки с внешним поддоном наиболее пригодны для гибкого переключения между "сухой" и "мокрой" работой, потому что вода в поддоне всегда защищена. При работе в сухом режиме проследите за тем, чтобы линия подпитки была перекрыта, а клапан подпитки полностью осушен.

Термостаты электрических нагревателей поддона для данного оборудования установлены на поддержание температуры воды в поддоне на уровне 4°C.



ВНИМАНИЕ

Отключите нагреватели при осушении поддона.

Контроль производительности

Кроме защиты воды в поддоне, следует отследить теплопотери и изолировать все неизолированные водяные трубопроводы, особенно линии подпитывающей воды.

Когда система работает под нагрузкой, необходимо предотвратить снижение температуры циркулирующей воды до величины, близкой к точке замерзания. Наиболее «критическая» ситуация возникает в случае, если работа при минусовых температурах совпадает с малой нагрузкой на систему. Ключевым фактором защиты циркулирующей воды является контроль производительности путем регулировки воздушного потока до уровня, поддерживающего температуру циркулирующей воды выше 10° C.

Рекомендуемым методом подстройки производительности холодильной установки под нагрузку и погодные условия является регулировка воздушного потока путем параллельного снижения скорости всех вентиляторов. Более частые визуальные осмотры требуются для подтверждения отсутствия обледенения и обеспечения непрерывной надежной эксплуатации.

Не рекомендуется периодическое включение оросительного насоса как средства регулировки производительности установки.

Распылительные насосы следует выключать, когда вентилятор (ы) не работают или работают со скоростью ниже минимальной скорости вентилятора для насоса (см. Таблицу "Логика работы" ниже). Работа с насосом, но без вентилятора (ов) не обеспечивает какого-либо значительного охлаждения, но может привести к образованию мелких капель, выскользнув из системы водозабора. По этой причине такого режима работы следует избегать.

Назначением реле отключения насоса при низком уровне воды является защита насоса от работы всухую в случае отказа системы подпитки или резкой потери воды. Статус аварийной сигнализации можно проверить до запуска насоса, но его нельзя оценить в течение первой минуты после запуска, поскольку при запуске насоса может снизиться уровень воды и вызвать срабатывание аварийной сигнализации. Нормально работающая подпитка через короткое время стабилизирует уровень воды. В случае срабатывания аварийных сигналов по низкому уровню, сообщающих, что холодной воды в поддоне уже недостаточно для нормального функционирования, насос следует остановить (после 60-секундной паузы). Повторный запуск разрешается выполнять только вручную, убедившись, что вода в поддоне находится на уровне перелива или близко к нему.



В случае, если для остановки насоса используется аварийная сигнализация по низкому уровню воды, в системе должна быть предусмотрена соответствующая логика управления, предотвращающая неустойчивость работы мотора насоса. Как только оросительный насос останавливается, вода, содержащаяся в суспензии, начинает стекать обратно в резервуар, поднимая уровень воды выше уровня аварийной сигнализации, что сразу же сбрасывает состояние аварийной сигнализации. Рекомендуется провести сброс состояния аварийной сигнализации вручную после устранения первопричины срабатывания сигнализации по низкому уровню воды. Частые запуски/остановки или неустойчивость режима работы могут привести к повреждению мотора.

Сигнализация высокого уровня воды расположена непосредственно под уровнем перелива и предназначена для предупреждения в случае срабатывания во время работы системы подпитки. Во время отключения насоса может сработать сигнализация. Переключатель также можно использовать, чтобы наполнить изделие после периода отключения перед запуском насоса.

Логика работы

Чтобы предотвратить необходимость борьбы с обледенением, работайте в сухом режиме (без распыления воды) как можно дольше. Когда фактическая температура конденсации приближается к летней расчетной температуре конденсации с вентиляторами, работающими на максимальной скорости, и сухой режим больше не подходит для обеспечения полного отвода тепла, можно активировать распылительный насос, в то время как скорость вентилятора должна поддерживаться между минимальными скоростью вентилятора для насоса и максимальной скоростью вентилятора зимой (см. таблицу). Следует избегать частого переключения между мокрым и сухим режимом работы. Если несколько агрегатов Polairis™ установлены в одном холодильном контуре, рекомендуется, чтобы все агрегаты работали в сухом режиме до достижения максимальной скорости вентилятора и летней расчетной температуры конденсации. При повышении требований к отводу тепла отдельные агрегаты следует переключать на мокрый режим по одному, блокируя скорость их вращения вентилятора на минимальной скорости вращения вентилятора для насоса (см. Таблицу). Когда все агрегаты работают в мокром режиме, скорость вращения вентиляторов может быть увеличена на всех агрегатах одновременно до максимальной зимней скорости вращения вентилятора (см. Таблицу). Для агрегатов, которые будут длительное время работать в морозную погоду, следует использовать вибровыключатель, чтобы как можно быстрее обнаружить возможное образование льда.

Когда установка не работает в зимних условиях, функция обогрева помещений активируется, пока двигатели находятся под напряжением. Это позволяет двигателям работать на низкой скорости (около 40 об/мин).

Более подробную информацию см. в "Специальные функции" на странице 16.

	Минимальная скорость вентилятора для насоса	Максимальная скорость зимнего вентилятора
PLC2 xxx-0403E-H	400 об / мин	550 об / мин
PLC2 xxx-0406E-K	400 об / мин	550 об / мин
PLC2 xxx-0409E-L	400 об / мин	550 об / мин
PLC2 xxx-0512E-M	400 об / мин	550 об / мин
PLC2 xxx-0812E-K	150 об / мин	350 об / мин
PLC2 xxx-0818E-K	150 об / мин	350 об / мин

Проверки и регулировки

БАССЕЙН ХОЛОДНОЙ ВОДЫ И СЕТЧАТЫЕ ФИЛЬТРЫ БАССЕЙНА

Бассейн холодной воды следует регулярно осматривать. Любой мусор, который может накопиться в бассейне или на фильтрах, следует удалять.

Раз в квартал или чаще при необходимости весь бассейн холодной воды необходимо осушать, чистить и промывать свежей водой с целью удаления слизи и осадков, которые, как правило, накапливаются в бассейне в процессе эксплуатации.

Во время промывки бассейна сетчатые фильтры следует оставить на месте, чтобы удаляемый осадок не попал в водную систему градирни. После промывки бассейна фильтры следует снять, очистить и установить на место до заполнения бассейна чистой водой.



ВНИМАНИЕ

Не используйте кислоту для очистки сетчатых фильтров.

Внешний бассейн

Уровень воды в бассейне установки, разработанной для работы с внешним бассейном, является функцией скорости потока циркулирующей воды, размера, количества и расположения выходных соединений, а также размера и конфигурации выходных трубопроводов. Блок внешнего бассейна поставляется без узла водной подпитки, и рабочий уровень в бассейне при работе с внешним бассейном не регулируется.

ЗАСЛОНКИ ДЛЯ ДОСТУПА



Только для 8-дюймовых моделей PLC2

1. Перед первоначальным вводом в эксплуатацию отрежьте ленты, удерживающие заслонки для доступа в неподвижности во время транспортировки.



2. Снимите защитную резину с вертикальных колонн.
3. Потяните заслонки для доступа на себя, пока они не зафиксируются в рабочем положении. Начните с нижней заслонки для доступа и продвигайтесь от нее вверх.

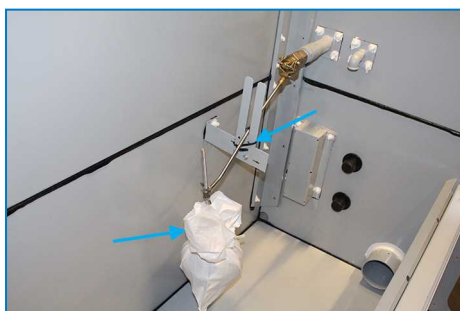


ВНИМАНИЕ

Перед запуском убедитесь, что все заслонки для доступа находятся в рабочем положении!

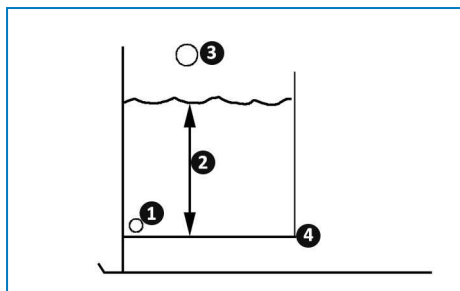
РАБОЧИЙ УРОВЕНЬ ВОДЫ И ПОДПИТКА

Перед первым запуском необходимо снять крепежные ленты, препятствующие перемещению поплавка во время транспортировки, а также защитный мешок вокруг этого поплавка.



Фиксация и упаковка поплавка

Рабочим уровнем называется уровень воды над дном поддона во время эксплуатации.



Рабочий уровень воды

1. Слив
2. Рабочий уровень
3. Перелив
4. Дно поддона

Рабочий уровень воды контролируется клапаном подпитки и должен поддерживаться на уровне, приведенном в таблице ниже.

Модель	Рабочая высота (измеренная от дна поддона) (мм)
PLC2 XXXX-0403E-H	227
PLC2 XXXX-0406E-K	227
PLC2 XXXX-0409E-L	227
PLC2 XXXX-0512E-M	249
PLC2 XXXX-0812E-K	340
PLC2 XXXX-0818E-K	340

Рабочие уровни в бассейне холодной воды



«X» обозначает переменные числа в номерах моделей.

Для проверки рабочего уровня действуйте следующим образом:

1. Выключите вентилятор(ы), но не выключайте насос(ы).



ВНИМАНИЕ

Убедитесь, что вентиляторы заблокированы, прежде чем входить внутрь установки.

2. Измерьте расстояние от дна бассейна до поверхности воды и сравните с номинальной величиной из таблицы.
3. Проверьте клапан на герметичность и при необходимости заменить клапан.
4. Проверьте, что рычаг поплавка перемещается свободно, а поплавок плавает и закрывает клапан.
5. Убедитесь, что запас подпиточной воды достаточен.

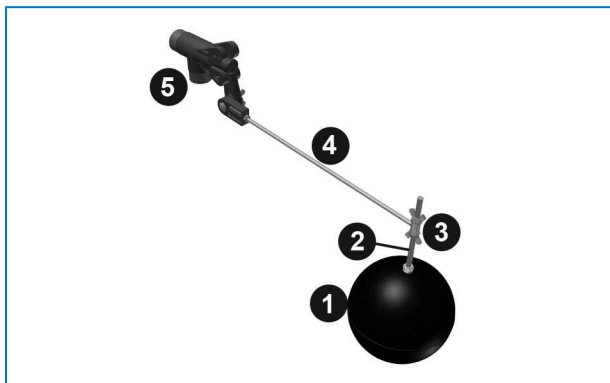


Эта процедура неприменима для

- оборудования, оснащенного электронной регулировкой уровня воды
- установок с внешним поддоном

При использовании узла подпитки водой с поплавковым регулятором необходимо провести его первичную настройку и регулярно подстраивать.

Поплавок, контролирующий клапан подпитки, закреплен на стержне с резьбой и удерживается на месте при помощи барашковых гаек. (Смотри рисунок ниже)



Узел клапана подпитки водой

1. Поплавок
2. Стержень с резьбой
3. Барашковые гайки
4. Рычаг поплавка
5. Поплавковый клапан



ВНИМАНИЕ

ДАВЛЕНИЕ НА ВХОДЕ МЕХАНИЧЕСКИХ КЛАПАНОВ ПОДПИТКИ ДОЛЖНО СОСТАВЛЯТЬ ОТ 1 ДО 3,5 БАР.

Для начальной регулировки уровня воды в бассейне, наполните поддон водой на 2 см выше рабочего уровня. С помощью барашковых гаек отрегулируйте положение поплавка таким образом, чтобы клапан подпитки был полностью закрыт.

Перед первым запуском установки наполните поддон до уровня на 1 см ниже уровня перелива (нажимая на поплавок).

При нормальных нагрузках этот параметр будет отражать правильный рабочий уровень. При пониженных нагрузках рабочий уровень повысится, и его следует подрегулировать.

На протяжении первых 24 часов работы за бассейном установки необходимо внимательно наблюдать, и при необходимости регулировать уровень воды.

ПРОДУВКА

В случае постоянной продувки с использованием дозирующего клапана в линии продувки убедитесь, что этот клапан не заблокирован, а продувочная вода вытекает свободно. Измеряйте расход продувочной воды путем измерения времени, необходимого для заполнения известного объема. При автоматической продувке с использованием контроля электропроводности убедитесь, что датчик электропроводности чист, а электромагнитный клапан продувки исправен. Если у вас нет особой процедуры настройки, то проверку и настройку точек установки должна произвести компания, выполняющая водоподготовку.

КОМПЛЕКТ НАГРЕВАТЕЛЯ ПОДДОНА

Нагреватели поддона должны работать только зимой для предотвращения замерзания воды в поддоне, когда циркуляционные водяные насос(ы) и вентилятор(ы) выключены.

В другое время включать нагреватели поддона категорически запрещается, так как теоретически они могут нагреть воду до температуры, благоприятной для развитию бактерий. Каждые шесть месяцев проверяйте правильность настройки и чистоту термостата нагревателя. Убедитесь также, что устройства управления и безопасности, такие как реле низкого уровня, находятся в чистоте и в рабочем состоянии, а также должным образом встроены в схему управления.



ВНИМАНИЕ

Нагреватели поддона могут быть горячими.

ВРАЩЕНИЕ ВЕНТИЛЯТОРА(ОВ) И НАСОСА(ОВ)

Вентиляторы должны вращаться без помех, а вентиляторы и насосы должны вращаться в правильном направлении, указанном стрелками на оборудовании. Не запускайте в направлении, противоположном указанному. Проверьте правильность работы, как указано ниже.

1. Остановите вентилятор(ы) и насос(ы).



ВНИМАНИЕ

Убедитесь, что вентиляторы заблокированы и неподвижны, прежде чем входить внутрь установки.

2. Проверните вентилятор вручную, чтобы убедиться, что он вращается без помех. Устраните помеху, если она имеется.
3. Запустите насос(ы) и проверьте, что они вращаются в правильном направлении, указанном стрелкой на кожухе насоса. Если направление неправильное, выключите насос и исправьте электроподключение.



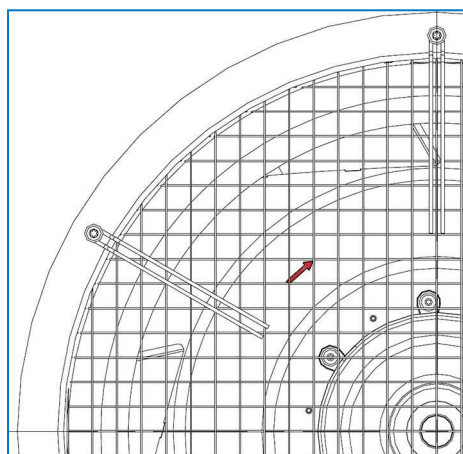
ВНИМАНИЕ

Убедитесь, что все вышли из установки, прежде чем запереть дверцу люка.

- Запустите вентилятор(ы) и проверьте, что они вращаются в правильном направлении, указанном стрелкой на корпусе вентилятора. Если направление неправильное, выключите вентилятор(ы) и свяжитесь с BAC.



Если вентилятор(ы) и/или двигатель(и) неподвижны, вал должен время от времени вращаться, и необходимо вручную проверить, не заблокированы ли они во время остановки. При блокировке насос или вентилятор необходимо разблокировать перед запуском.



Направление вращения вентилятора следует проверять во время ввода в эксплуатацию, а также после каждого обновления программного обеспечения.

ТОК И НАПРЯЖЕНИЕ ДВИГАТЕЛЯ

Проверьте напряжение и ток на всех трех клеммах моторов вентиляторов (в клеммной коробке снаружи установки) и насосов. Сила тока не должна превышать значение, указанное на заводской табличке. Когда двигатели хранятся внутри устройства, изоляция двигателя должна быть проверена с помощью мегомметра перед повторным запуском

- Проверка сопротивления изоляции — минимальное значение должно составлять 1 мегом (1 000 000 ом). (не применимо для двигателей вентиляторов ЕС)
- Термисторы, если они имеются, следует проверять мультиметром, но никогда не мегомметром.
- Убедитесь, что напряжение и частота в сети электропитания соответствуют указанным на заводской табличке двигателя.
- Убедитесь, что вал вращается свободно.
- Подключите мотор насоса в соответствии со схемой подключения, указанной на его заводской табличке и/или клеммной коробке. Моторы вентиляторов предварительно подсоединены к клеммной коробке снаружи установки.
- Включите установку и проверьте, что потребление тока не превышает значение, указанное на заводской табличке.



Если двигатель помещен на хранение, то помещение должно быть чистым и сухим, а вал двигателя следует периодически проворачивать. Зона хранения не должна подвергаться вибрациям.



ВНИМАНИЕ

Быстрые циклы включения-выключения могут вызвать перегрев двигателя вентилятора.

Рекомендуется установить органы управления таким образом, чтобы допускать не более 6 циклов вкл/выкл за час.

ЭЛЕКТРИЧЕСКИЕ СОЕДИНЕНИЯ

Перед запуском агрегата проверьте и подтяните по мере необходимости электрические контакты. При транспортировке некоторые контакты могут ослабиться, представляя риск перегрева или падения напряжения. Во время эксплуатации также рекомендуется каждые полгода проверять состояние контактов.

НЕОБЫЧНЫЙ ШУМ И ВИБРАЦИЯ

Необычный шум и/или вибрация являются результатом неисправности механических компонентов или эксплуатационных проблем (нежелательное образование льда). Если такое произойдет, необходим тщательный осмотр всей установки с немедленным последующим устранением неисправностей и проблем. При необходимости обратитесь за помощью в местное представительство BAC.

Осмотры и устранение неисправностей

ОБЩЕЕ СОСТОЯНИЕ ОБОРУДОВАНИЯ

Осмотр следует сосредоточить со следующих областей:

- повреждение антикоррозионной защиты
- признаки образования налета или коррозии
- накопление пыли и грязи
- присутствие пленок биологического происхождения

Небольшие повреждения защиты от коррозии необходимо **ОБЯЗАТЕЛЬНО** отремонтировать при первой же возможности во избежание разрастания повреждений. Для гибридного покрытия Baltibond® используйте комплект (номер изделия 160550). О более масштабных повреждениях следует сообщить в местное представительство BAC.

При наличии следов образования налета (более 0,1 мм) или коррозии поставщик воды должен проверить и изменить режим водоподготовки.

Любая грязь и мусор должны быть удалены в соответствии с "Cleaning Procedures" on page 1.

При наличии пленок биологического происхождения вся система, включая трубопроводы, должна быть осушена, промыта и очищена от слизи и других органических загрязнений. Снова заполните систему водой и примените шоковую биоцидную обработку. Проверьте значение pH и функциональность действующей биоцидной обработки.

Настоятельно рекомендуется часто осматривать агрегат во время экстремально холодных условий окружающей среды, чтобы проверить и удалить возможные скопления снега или льда.

СЕКЦИЯ ТЕПЛОПЕРЕДАЧИ

Проведите осмотр указанным ниже образом:

1. Выключите вентилятор (-ы) и насос (-ы).
2. Снимите улавливатели и откройте дверцы люков.
3. Осмотрите теплообменник на наличие
 - посторонних предметов;

- повреждений;
 - коррозии;
 - засорение
4. После осмотра установите на место улавливатели и закройте дверцы люка, после чего запустите вентилятор (-ы) и насос (-ы).

Удалите любые посторонние предметы из секций теплообмена.

Необходимо устранить все участки с коррозией или повреждениями. За помощью обращайтесь в местное представительство BAC.

Слабые неприятные запахи обычно можно устранить химически или путем временного изменения программы водоподготовки. За советом обращайтесь к вашему поставщику оборудования по водоподготовке. При сильных неприятных запахах требуется чистка и промывка в соответствии с "Cleaning Procedures" on page 1.

Регулярная проверка общего количества аэробных бактерий (ТАВ) и поддержание его на приемлемом уровне — ключевые факторы предотвращения неприятного запаха.

КАПЛЕУЛОВИТЕЛИ

Проведите осмотр указанным ниже образом:

1. При работающих вентиляторах и насосах визуально проверьте наличие зон с избыточной потерей на разбрызгивание.
2. Выключите вентилятор (-ы) и насос (-ы) и визуально проверьте улавливатели на наличие:
 - посторонних предметов;
 - повреждений;
 - загрязнений;
 - на правильность установки.
3. Если наблюдается любая из вышеперечисленных проблем, остановите вентилятор (-ы) и насос (-ы) и снимите улавливатели.
4. Очистите каплеотбойники от мусора и посторонних веществ. Удалите грязь и помехи. Замените поврежденные или неэффективные каплеотбойники.
5. Установите улавливатели и убедитесь, что они стоят прочно и без просветов между ними.



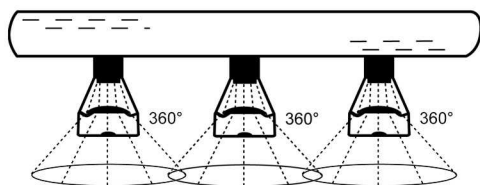
ВНИМАНИЕ

Не наступайте на улавливатели.

РАСПРЕДЕЛЕНИЕ ВОДЫ

Проведите осмотр указанным ниже образом:

1. Выключите вентилятор (-ы), но оставьте насос (-ы) работающими.
2. Проверьте и при необходимости отрегулируйте давление разбрызгивания.
3. Снимите улавливатели.
4. Проверьте, выдают ли форсунки структуру разбрызгивания, показанную на рисунке (-ах) ниже.
5. Выключите насос (-ы) и очистите систему распределения воды от грязи и мусора. Убедитесь, что форсуночные патрубки и сами форсунки на месте и чистые. Замените поврежденные или отсутствующие форсунки.
6. Установите улавливатели и убедитесь, что они стоят прочно и без просветов между ними.
7. Запустите вентилятор (-ы) и насос (-ы).



Тип разбрызгивания из форсунок

СБОР ВОДЫ

Проведите осмотр следующим образом:

1. Выключите вентилятор(ы) и насос(ы).



ВНИМАНИЕ

Убедитесь, что вентиляторы заблокированы и неподвижны, прежде чем входить внутрь установки.

2. Слегка наклоните заслонки для доступа, чтобы освободить их из рабочего положения, и дайте им соскользнуть на заднюю часть блока. Начните с верхней заслонки для доступа и продвигайтесь от нее вниз. Таким образом будет обеспечено необходимое место для осмотра.



3. Осмотрите каналы сбора воды на наличие:
 - помех;
 - повреждений;
 - коррозии;
 - засорения.
4. Удалите помехи.
5. Потяните заслонки для доступа на себя, пока они вновь не зафиксируются в рабочем положении. Начните с нижней заслонки для доступа и продвигайтесь от нее вверх.



ВНИМАНИЕ

Перед запуском убедитесь, что все заслонки для доступа находятся в рабочем положении!

6. Удалите все посторонние предметы и очистите каналы сбора воды.
7. Установите на место все каналы сбора воды в том же порядке, в котором они были сняты.
8. Установите на место верхние панели направляющей стенки для воды.



ВНИМАНИЕ

Убедитесь, что все вышли из установки, прежде чем запирать дверцы люков.

9. Запустите вентилятор(ы) и насос(ы).

ВЕНТИЛЯТОР И МОТОР ВЕНТИЛЯТОРА

Во время эксплуатации необходимо производить очистку наружной поверхности мотора и вентилятора не реже, чем раз в 6 месяцев (или чаще, в зависимости от условий работы) для обеспечения достаточного охлаждения мотора и предотвращения разбалансировки колеса вентилятора. Раз в три или шесть месяцев проверяйте:

- Электрические соединения
- Устройства защиты двигателя
- Потребляемый ток
- Подшипники двигателя на шум или перегрев
- Наружную поверхность мотора и вентилятора на коррозию или отложения
- Вентилятор на повреждения лопастей и корпуса
- Отверстия выпуска конденсата мотора на засорение, если необходимо

При очистке наружной поверхности мотора и вентилятора:

- Не используйте струю воды или устройство очистки высокого давления
- Не используйте чистящие средства на основе кислоты, щелочи или растворителей
- Не используйте для очистки предметы с острыми концами или кромками



ВНИМАНИЕ

Не снимайте балансировочные грузики во время очистки.



ВНИМАНИЕ

В целях безопасности конструкции не заменяйте одновременно несколько вентиляторов. Выполняйте замену поочередно.

НАСОС ОРОСИТЕЛЬНОЙ ВОДЫ

Насос ВАС предполагает наличие механического уплотнителя между корпусом насоса и мотором насоса. Этот уплотнитель необходимо раз в квартал проверять на наличие проблем и при необходимости заменять.

Гарантия на уплотнения насоса предоставляется с определенными ограничениями. Повреждения, в первую очередь связанные с такими проблемами, как липкие уплотнения, сухой ход, воздействие химикатов и загрязнение твердыми частицами, выходят за рамки нашей всеобъемлющей гарантии. В случае неисправности уплотнения в течение гарантийного срока будет предоставлено уплотнение на замену. Однако важно отметить, что гарантия не включает в себя работы по замене неисправных деталей.

Чтобы предотвратить повреждение уплотнения, насосы следует заполнять водой перед запуском, и необходимо убедиться вручную в свободном ходе насоса, чтобы избежать разрыва, который может произойти из-за липкого уплотнения после более длительного периода простоя.

Запуск

- Заполните бассейн для холодной воды пресной водой до уровня перелива через клапан подпитки.
- Установите поплавков подпиточного клапана так, чтобы подача воды перекрывалась на уровне перелива.
- Запустите распылительный насос.
- Откройте клапан в линии отбора установки.
- Запустите двигатели вентиляторов.
- Отрегулируйте слив, закрыв или открыв сливной клапан.
- После работы установки проверьте ток и напряжение двигателей вентиляторов при наличии тепловой нагрузки на установке в теплых условиях окружающей среды. Ток не должен превышать номинальные значения, указанные на паспортной табличке.
- Проверьте работу дополнительного вибрационного выключателя.

После 24 часов работы при тепловой нагрузке выполните следующие действия:

- Проверьте установку на наличие необычного шума или вибрации.
- Проверьте рабочий уровень воды в бассейне холодной воды.
- При необходимости отрегулируйте клапан подпитки.
- Проверьте натяжение ремня и при необходимости отрегулируйте его.

КОМПЛЕКТ ЭЛЕКТРИЧЕСКОГО УПРАВЛЕНИЯ УРОВНЕМ ВОДЫ (ОПЦИОНАЛЬНЫЙ)

Комплект электроуправления уровнем воды (опциональный) поддерживает постоянный уровень в поддоне для холодной воды вне зависимости от перемен охлаждающей нагрузки и колебаний давления подачи воды. Каждые шесть месяцев проверяйте работоспособность и чистоту всех компонентов (клапана, поплавковых переключателей).

Во время ввода в эксплуатацию необходимо наполнить установку вручную до уровня перелива (утопить поплавков) во избежании всасывания воздуха насосом во время первого запуска установки.



ВНИМАНИЕ

Разбирая поплавковый выключатель для чистки, установите его при сборке *точно* в исходное положение, в противном случае он не будет правильно работать.

Процедуры очистки

МЕХАНИЧЕСКАЯ ОЧИСТКА

Поддержание оборудования для испарительного охлаждения (и связанных с ним систем) в чистоте сохранит его эффективность и поможет предотвратить неконтролируемое размножение бактерий.

Рекомендуемые процедуры очистки описаны ниже:

1. Отсоедините двигатели вентилятора и насосов, отключите подпитывающую подачу.
2. Снимите экраны вентиляторов, улавливатели и систему слива. Не снимайте сетчатый фильтр водосборника.
3. Очистите мягкой щеткой от мусора наружные поверхности, мотор(ы) вентиляторов и вентилятор(ы); при необходимости воспользуйтесь водой и мылом.
4. Очистите внутренние поверхности (мыльной) водой и мягкой щеткой, при необходимости воспользуйтесь струей воды под высоким давлением.
5. Удалите мусор из системы распределения воды и прочистите забитые форсунки. При необходимости форсунку и втулку можно снять для чистки.
6. Удалите мусор из секции теплопередачи (теплообменника) и каналов сбора воды.
7. Промойте чистой водой и слейте ее для удаления накопившейся грязи.
8. Снимите, очистите и установите на место фильтр(ы) поддона.
9. Очистите от мусора экраны вентиляторов и улавливатели струей воды и установите их на место.
10. Очистите дверцы люков и панели мягкой щеткой и (мыльной) водой,
11. Закройте слив и откройте подпитывающую подачу. Наполните систему чистой водой до уровня перелива.

ДЕЗИНФЕКЦИЯ

Дезинфекция системы может понадобиться в случае высокой концентрации аэробных бактерий и/или бактерий рода *Legionella*. Дезинфекция (перед процедурой чистки) также рекомендуется для систем испарительного охлаждения с известным или подозреваемым высоким уровнем бактериологического загрязнения.

Некоторые местные или национальные руководства также рекомендуют дезинфекцию перед первым запуском, после длительного отключения, после плановых чисток или после осуществления значительных изменений в системе охлаждения.

Дезинфекция должна проводиться в соответствии с должной процедурой и с учетом безопасности персонала, занятого чисткой и дезинфекцией.

Как правило, для проведения дезинфекции используют раствор хлорированной соды, причем остаточное значение свободного хлора составляет 5—15 мг/л, что прогоняется по системе в течение 6 часов. Допустимы более высокие концентрации хлора в течение более короткого периода, однако необходим более высокий уровень защиты от коррозии, чем только оцинкованная сталь. За дополнительной информацией обращайтесь в местное представительство BAC.

Необходимо избегать избыточной концентрации хлора, поскольку она может быстро привести к коррозии и повредить систему.

Хлорированную воду перед сливом необходимо дехлорировать, а после дезинфекции систему нужно тщательно промыть чистой водой.



Правильная и регулярно соблюдаемая биоцидная программа существенно снижает необходимость в чистке и дезинфекции.

О профилактическом обслуживании

Для обеспечения максимальной эффективности работы оборудования и минимального времени простоя вашей испарительной охлаждающей системы в течение всего срока службы оборудования рекомендуется внедрить и соблюдать программу предупредительного обслуживания.

Ваш местный представитель ВАС поможет вам в создании и реализации такой программы. Программа профилактического обслуживания призвана не только предотвратить длительные простои при непредвиденных и нежелательных обстоятельствах, но и обеспечить использование одобренных заводом-изготовителем запасных частей, специально для этого предназначенных и имеющих полную заводскую гарантию. Для заказа одобренных запасных частей свяжитесь с местным представительством ВАС. При заказе любых запчастей не забудьте указать серийный номер вашей установки.

Для облегчения обслуживания оборудования рекомендуется иметь наготове следующие запчасти:

- Поплавковый регулятор системы подпитки (при наличии)
- Клапан подпитки водой
- Форсунки и втулки
- Втулки распределительного патрубка форсунок
- Наборы Baltiplus/Baltibond для (мелкого) ремонта

Настаивайте на использовании одобренных производителем запчастей во избежание снижения эффективности или эксплуатационного риска, которые могут возникнуть при использовании неоригинальных запчастей.

Длительное пребывание вне помещения (Хранение)

Срок хранения оборудования = 1 месяц.

В случае если оборудование хранится вне помещения в течение 1 месяца или более, или при хранении в суровых климатических условиях, подрядчику, осуществляющему монтаж, следует выполнять определенные процедуры для того, чтобы поддержать состояние оборудования «как поставлено» Эти процедуры включают следующие действия (но не ограничиваются ими):

- Прокручивайте вентилятор(ы) раз месяц, не менее 10 оборотов. Бесколлекторные двигатели постоянного тока оборудованы функцией нагрева, поддерживающей вращение двигателя с низкой скоростью (около 40 об/мин), пока на двигатель подается питание. Более подробные сведения см. в главе 4 «Связь с моторами вентиляторов — специальные функции».
- Прокручивайте вал мотора насоса раз месяц, не менее 10 оборотов.
- Добавляйте поглотитель влаги во внутренние объемы панели управления.
- Оберните мотор защитным материалом (но не пластиковой пленкой).
- Держите открытыми сливы в бассейнах холодной воды.
- Обеспечьте хранение изделия(й) на ровной поверхности.



- Для обеспечения оптимальной внутренней защиты от коррозии на заводе до отправки горячеоцинкованные и изготовленные из нержавеющей стали теплообменники конденсаторов BAC заполняются инертным газом низкого давления. Рекомендуется проверять наличие повышенного давления каждые шесть месяцев (подключением манометра к клапану).
- Защитите все детали из углеродистой стали с помощью состава RUST VETO или аналогичного материала для защиты от коррозии.

Для получения полных инструкций обратитесь к местному представителю BAC.

Эксперт по обслуживанию оборудования компании BAC

Мы предлагаем индивидуальные услуги и решения для градирен и оборудования BAC.

- Оригинальные запасные части и наполнитель — для эффективной, безопасной и надежной работы на протяжении всего года.
- Сервисные решения — профилактическое техническое обслуживание, ремонт, восстановление, очистка и дезинфекция для надежной и бесперебойной работы.
- Обновления и новые технологии — энергосбережение и усовершенствование технического обслуживания благодаря модернизации системы.
- Решения для водоподготовки — оборудование для предотвращения возникновения коррозии, образования накипи и размножения бактерий.

Для получения более подробной информации обратитесь к своему юридическому представителю BAC в регионе СНГ для получения дополнительной информации и конкретной помощи по адресу www.Baltimore-Aircoil.ru

Дополнительная информация

СПРАВОЧНАЯ ЛИТЕРАТУРА

- Eurovent 9-5 (6) Recommended Code of Practice to keep your Cooling System efficient and safe. Eurovent/Cecomaf, 2002, 30p.
- Guide des Bonnes Pratiques, Legionella et Tours Aéroréfrigérantes. Ministères de l'Emploi et de la Solidarité, Ministère de l'Economie des Finances et de l'Industrie, Ministère de l'Environnement, Juin 2001, 54p.
- Voorkom Legionellose. Ministerie van de Vlaamse Gemeenschap. December 2002, 77p.
- Legionnaires' Disease. The Control of Legionella Bacteria in Water Systems. Health & Safety Commission. 2000, 62p.
- Hygienische Anforderungen an raumluftechnische Anlagen. VDI 6022.

ВЕБ-САЙТЫ ПО ДАННОЙ ТЕМАТИКЕ

Baltimore Aircoil Company	www.BaltimoreAircoil.com
BAC Service website	www.BACservice.eu
Eurovent	www.eurovent-certification.com
European Working Group on Legionella Infections (EWGLI)	EWGLI
ASHRAE	www.ashrae.org
Uniclimate	www.uniclimate.fr
Association des Ingénieurs et techniciens en Climatique, Ventilation et Froid	www.aicvf.org
Health and Safety Executive	www.hse.gov.uk



ОРИГИНАЛЬНАЯ ДОКУМЕНТАЦИЯ



Оригинал настоящего руководства составлен на английском языке. Переводы предоставляются исключительно для вашего удобства. При наличии расхождений английский оригинал имеет приоритет перед переводом.



A series of horizontal dotted lines for writing, spanning the width of the page.



A series of horizontal dotted lines for writing, spanning the width of the page.





A series of horizontal dotted lines for writing.

ГРАДИРНИ

ГРАДИРНИ ИСПАРИТЕЛЬНОГО ТИПА С ЗАКРЫТЫМ КОНТУРОМ

ЛЬДОАККУМУЛЯТОРЫ

ИСПАРИТЕЛЬНЫЕ КОНДЕНСАТОРЫ

ГИБРИДНОЕ ОБОРУДОВАНИЕ

ЗАПЧАСТИ, ОБОРУДОВАНИЕ И УСЛУГИ

BLUE by nature
GREEN at heart



www.Baltimore-Aircoil.ru

info-bac@Baltimore-Aircoil.ru

Местную контактную информацию см. на нашем веб-сайте.

105064, г. Москва, Путейский тупик, д.6, 10 этаж

© Baltimore Aircoil