

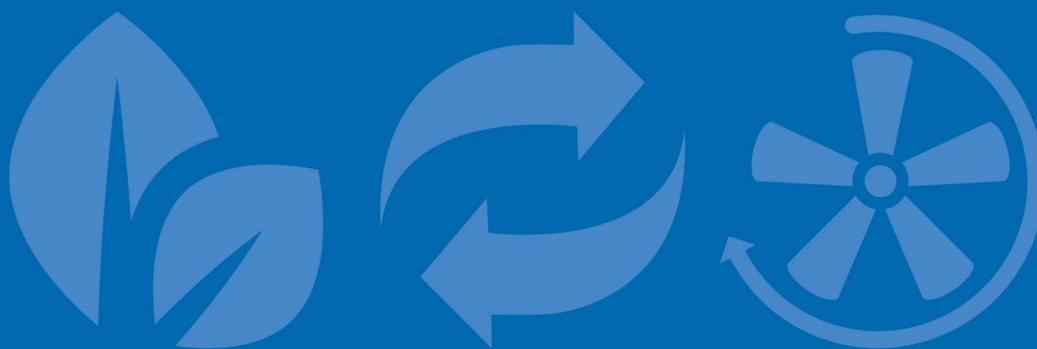


**BALTIMORE
AIRCOIL COMPANY**



PF-64M Сепараторы

РУКОВОДСТВО ПО УСТАНОВКЕ, ЭКСПЛУАТАЦИИ И





Рекомендуемая программа обслуживания и мониторинга

Baltimore Aircoil Company — это правильный выбор, когда речь идет о приобретении более эффективной, безопасной и результативной системы.

Сепараторы серии PF-64M позволяют устранять дорогостоящие простои, сокращать эксплуатационные расходы, использование химикатов, износ и поломки оборудования, а также объем технического обслуживания. Благодаря многолетнему опыту в области фильтрации инженеры BAC смогли найти решение для широкого диапазона проблем с фильтрацией, связанных с работой градирен. Следование указаниям, перечисленным в данном руководстве, поможет обеспечить безопасность всего персонала, обслуживающего. При возникновении вопросов по процедурам или работе сепараторов серии PF-64M системы местному представителю BAC. Его название, адрес электронной почты и номер телефона можно найти на веб-сайте www.BACservice.eu

НЕ запускайте сепаратор, пока квалифицированный специалист не ответит на все вопросы о способах его эксплуатации. В данном руководстве описаны рекомендуемые процедуры по монтажу и креплению, запуску и отключению, а также мерам безопасности и обслуживанию.

Все рекомендации являются минимальными. Частоту планового обслуживания будут определять условия эксплуатации и окружающей среды, где сепаратор установлен. Обслуживание ваших сепараторов серии PF-64 обеспечит их долгую и безотказную работу.

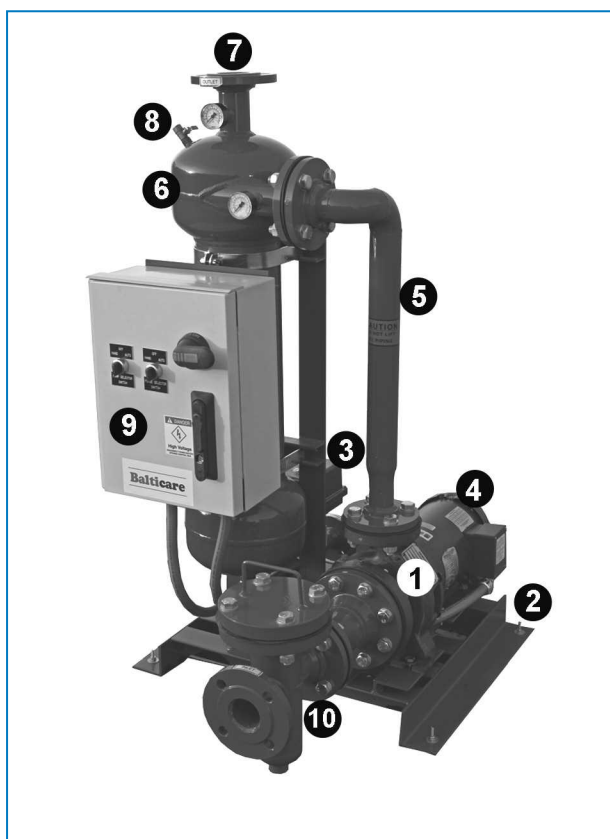
Содержание

РУКОВОДСТВО ПО УСТАНОВКЕ, ЭКСПЛУАТАЦИИ И ТЕХНИЧЕСКОМУ ОБСЛУЖИВАНИЮ



| | | |
|-----------|---------------------------------------------------|-----------|
| 2 | Особенности конструкции | 4 |
| | Сепаратор PF-64 | 4 |
| 3 | Общая информация | 5 |
| | Меры предосторожности | 5 |
| | Требования к утилизации | 6 |
| | Модификации, выполненные другими сторонами | 6 |
| 4 | Приемка и установка | 7 |
| | Получение оборудования | 7 |
| | Критерии дизайна | 7 |
| | Поддержка и подъем | 8 |
| | Монтаж и крепление | 8 |
| | Соединительные трубопроводы | 8 |
| | Требования к сепаратору | 9 |
| | Электроуправление | 9 |
| | Требования к проводке | 10 |
| 5 | Процедуры обслуживания | 11 |
| | Условия эксплуатации | 11 |
| | Общие процедуры обслуживания | 11 |
| | Требования к продувке | 12 |
| | Требования к насосу | 14 |
| 6 | Порядок запуска и отключения | 16 |
| | Запуск | 16 |
| | Отключение | 17 |
| 7 | Работа в холодную погоду | 18 |
| | О работе в холодную погоду | 18 |
| 8 | Профилактическое обслуживание | 19 |
| | О профилактическом обслуживании | 19 |
| 9 | Обработка жидкости | 20 |
| | Об обработке жидкости | 20 |
| | Биологический контроль | 20 |
| | Химическая обработка | 20 |
| 10 | Дополнительная помощь и информация | 21 |
| | Эксперт по обслуживанию оборудования компании BAC | 21 |
| | Дополнительная информация | 21 |

Сепаратор PF-64



1. защитные средства для
2. Стальная облицованная рама
3. Цикл автоочистки
4. Насос и мотор в сборе
5. Наружный трубопровод из углеродистой стали
6. Манометр
7. Выпуск
8. Ручной воздушный выходной клапан
9. Коробка управления
10. Предварительный фильтр (опционный)

Меры предосторожности

Все электрическое, механическое и вращающееся оборудование представляет собой потенциальную опасность, особенно для тех, кто не знаком с его конструкцией и принципами работы. Данное оборудование должно быть оснащено соответствующими предохранительными устройствами (включая защитные ограждения там, где это необходимо), как для защиты людей (включая детей) от ранений, так и для предотвращения повреждения оборудования, связанных с ним систем и элементов конструкции здания.

Если у вас имеются сомнения по поводу процедур безопасного и правильного монтажа, установки, работы или обслуживания, для получения совета свяжитесь с производителем оборудования или его представителем.

Помните, что во время работы оборудования некоторые его части могут иметь повышенную температуру. Для предотвращения несчастных случаев любые работы на высоте должны проводиться с особой осторожностью.

АВТОРИЗОВАННЫЙ ПЕРСОНАЛ

Эксплуатация, обслуживание и ремонт данного оборудования должны производиться авторизованным и квалифицированным персоналом. Персонал должен быть хорошо знаком с оборудованием, связанными с ним системами и органами управления, а также процедурами, описанными в этом и других руководствах. Для предотвращения ущерба для здоровья персонала и/или повреждения собственности при перемещении, подъеме, установке, эксплуатации и ремонте данного оборудования должны использоваться правильные уход, мероприятия, средства индивидуальной защиты и инструменты. В случае необходимости персонал должен использовать средства индивидуальной защиты (перчатки, беруши и т. п.).

ЭЛЕКТРОБЕЗОПАСНОСТЬ

Все электрические компоненты, установленные на данном оборудовании, должны быть оснащены при монтаже запираемым выключателем, расположенным в пределах видимости.

При наличии нескольких компонентов их можно установить после одного выключателя, однако допускается использование нескольких выключателей или их комбинации.

Работы по обслуживанию электрических компонентов или вблизи них разрешается выполнять только при условии принятия достаточных мер по обеспечению безопасности. В их числе, помимо прочего:

- электрическая изоляция компонента;
- блокировка разъединителя, предотвращающая непреднамеренный запуск;
- выполнение измерений, подтверждающих отсутствие электрического напряжения.
- Если некоторые части установки остаются под напряжением, их следует обязательно маркировать надлежащим образом, чтобы не допустить ошибок в работе персонала.

На клеммах и соединениях мотора вентилятора может сохраняться остаточное напряжение после отключения установки. Прежде чем открывать клеммную коробку вентилятора, подождите пять минут после отсоединения проводов от клемм электропитания.

МЕСТНЫЕ ПРАВИЛА

Установка и эксплуатация градирен может быть объектом местных правил, таких как анализ определения риска. Необходимо полностью соответствовать регулирующим требованиям.

Требования к утилизации

Демонтаж изделия и действия с холодильными агентами (если имеется ременный привод), маслом и другими компонентами следует производить с учетом экологичности и защиты работников от возможных рисков в связи с взаимодействием с опасными веществами.

Следует учитывать национальное и региональное законодательство относительно утилизации материалов и защиты работников в отношении

- надлежащего обращения с материалами, необходимыми для строительства и технического обслуживания, при демонтаже изделия. В частности, при обращении с материалами, содержащими опасные вещества, например, асбест или канцерогенные вещества.
- Надлежащая утилизация материалов, необходимых для строительства и технического обслуживания, и компонентов, например, сталь, пластик, холодильные агенты и отработанная вода, в соответствии с местными и национальными требованиями к мероприятиям по контролю, переработке и утилизации отходов.

Модификации, выполненные другими сторонами

В чем бы ни состояли модификации или изменения оборудования VAC, выполненные другими сторонами без письменного разрешения VAC, ответственность за все последствия данных изменений несет сторона, выполнявшая модификации, при этом компания VAC снимает с себя любую ответственность за изделие.

Получение оборудования

Перед приемкой сепараторного оборудования и до подписания накладной все оборудование должно быть тщательно проверено на наличие повреждение при транспортировке. Убедитесь, что получено все требуемое оборудование, указанное в накладной. Для проверки компонентов, подлежащих осмотру при получении, пользуйтесь "Construction Details" on page 1 и таблицей ниже.

| Получение / Осмотр |
|------------------------------------|
| Корпус сепаратора |
| Панель управления |
| Впускной/Выпускной манометры |
| Соединительные трубопроводы |
| Стопорные клапаны |
| Ручной воздушный выходной клапан |
| Насос и мотор |
| Цикл автоочистки |
| Предварительный фильтр (опционный) |

Сверьте модель и серийный номер с упаковочным листом. Серийный номер и номер модели можно найти на заводской табличке внутри коробки управления (автоматические изделия).

Критерии дизайна

Стандартный сепаратор ВАС серии PF-64 разработан для использования в системах циркуляции жидкости с замкнутым или открытым контуром. Стандартное оборудование рассчитано на давление 1050 кПа при 65 °С (имеются варианты и с более высокими расчетными давлениями и температурами). Сепараторы серий PF-64M удаляют из жидкости взвешенные твердые частицы с удельной массой 1,2 или выше, и размерами до 45 микрон / 325 меш.

Модули сепаратора серии PF-64 используют сепаратор серии PF-61. Стандартные изделия оснащены блоком управления мотором, манометрами на входе и выходе, насосом и мотором, соединительным трубопроводом из углеродистой стали, ручным воздушным выходным клапаном, стальной облицованной рамой и ручным клапаном очистки. Предварительный фильтр насоса и съемный купол не являются обязательными.



Никогда не устанавливайте сепаратор серии PF-64M для таких применений, в которых системное давление превышает расчетное давление сепаратора.

Поддержка и подъем

Сепараторы серии PF-64M можно поднимать с нижней опорной рамы сепаратора, если раме обеспечена полная поддержка. Если блок поднимают, подъемные стропы необходимо пропустить под рамой фильтра, и они не должны контактировать с компонентами сепаратора.

Монтаж и крепление

Сепараторы серии PF-64M предназначены для обработки скользящих потоков жидкости в нерегметизированных открытых поддонах или герметизированных замкнутых системах. Сепараторы серии PF-64M должны располагаться как можно ближе к поддону или соединительным трубопроводам, и никогда не встраиваться в трубопроводы систем с полным потоком.

Сепараторы серии PF-64M могут быть жестко закреплены на полу с помощью 12-мм анкерных болтов. Расположение анкерных отверстий см. на техническом чертеже.

Сепараторы серии PF-64M не должны устанавливаться выше рабочего уровня рабочей жидкости. Make sure that the pump and all piping between sump outlet and separator pump inlet connections are below operating level.

Соединительные трубопроводы

Трубопроводы фильтра следует монтировать следующим образом:

1. Монтаж соединительных трубопроводов
 - При сопряжении соединительных фитингов с блоком фильтра убедитесь, что компоненты фильтра надежно удерживаются на месте, что предотвратит повреждение или утечки.
 - При сварке или пайке сопряженных фланцев или фитингов не допускайте перегрева компонентов фильтра. Перегрев компонентов фильтра может вызвать повреждение или утечку.
 - При сварке **НЕ** используйте фильтр или его компоненты в качестве заземления.
2. Размеры трубных соединений см. В сертифицированном чертеже и / или в специальной спецификации.
3. **Do not** reduce the pipe sizes below the separator connection diameter; the pipe sizes are minimums. It is recommended to size piping diameter to maintain flow speed below 1.5 m/s for suction side (between cooling tower outlet and separator inlet) and 2 m/s for the separator discharge side (outlet). If long runs, excess fittings, or lifts are necessary, it is recommended to further enlarge the pipe diameter in order to reduce friction loss. Total pressure drop in the piping between the separator and the unit (suction and discharge) should be limited to 90 kPa maximum.
4. Никогда не уменьшайте диаметр сливной трубы, это может ограничить поток цикла очистки и снизить эффективность.
5. Run an influent line from the system sump to the pump or pre-strainer labelled "INLET". В этой линии возле сепаратора должны быть смонтированы рабочий клапан и муфта. Обратитесь к сертифицированным чертежам.



If the separator inlet connection and/or piping are located above the process liquid operating level (sump operating level), a foot or check valve must be installed below the water level to prevent loss of pump prime. BAC however does not recommend this solution.

6. Run an effluent line from the separator return labelled "OUTLET" back to the system sump. В этой линии возле сепаратора должны быть смонтированы рабочий клапан и муфта. Обратитесь к сертифицированным чертежам.

7. Run a waste line from the separator purge outlet labelled "WASTE" to the nearest sewer drain. В этой линии возле сепаратора должна быть смонтирована муфта. Обратитесь к сертифицированным чертежам.
8. In case one separator is serving several cooling towers or evaporative condensers in parallel, the units must mandatory be equalized to prevent operating issues, overflow, air suction.



ВНИМАНИЕ

Не встраивайте в сточную линию клапаны любого типа!



Всегда соблюдайте требования местных, государственных или других государственных органов по подключению трубопроводов.

Требования к сепаратору

1. Сепараторы серии PF-64М оснащены насосом, разработанным для поддержания необходимых потоков через систему сепаратора. Стандартные изделия оснащены насосом, обеспечивающим требуемый поток в системе сепаратора (л/с) при напоре 230 Па. (см. технические данные для точного напора насоса для конкретной модели). Сепараторы BAC предназначены для работы в указанном диапазоне; Рекомендуется падение давления в сепараторе от 27 до 63 кПа. Некоторые инсталляции могут потребовать установки в выходной линии гидравлического дросселя для регулировки потока, или изменения насоса (повышение/понижение гидравлического напора) для поддержания необходимых потоков.
2. Сепаратор должен быть смонтирован так, чтобы встраиваться в естественное направление потока системы, и никогда против него. Для снижения турбулентности рекомендуется установить до и после сепаратора прямой отрезок трубы длиной в 5-6 ее диаметров.
3. Минимальное давление на входе должно быть как минимум равным ожидаемой потере давления после прохождения через сепаратор, плюс требованиям по давлению в системе после сепаратора. Размеры труб должны быть достаточно большими, чтобы поддерживать надлежащий поток. Обратитесь к индивидуальным паспортам и сертифицированным чертежам. Важно понимать, что выбор сепаратора основан на скорости потока через сепаратор (около 3 м / с), а не на размере трубы сепаратора (соединения).
4. Сухой вес, рабочий вес и объем: обратитесь к отдельным спецификациям для конкретной операции.

Электроуправление

Сепараторы серии PF-64 могут поставляться в нескольких конфигурациях и напряжениях. Стандартные напряжения включают 400 В/3-ф/50 Гц, (возможны дополнительные значения напряжений переменного тока). Первичное напряжение будет снижено до управляющего напряжения 120 В. Компоненты управления будут варьироваться в зависимости от конфигурации сепаратора и опционных принадлежностей.

1. Стандартные сепараторы оснащены коробкой управления IP65, содержащей запорную комбинацию вкл/выкл, выключатель с функцией защиты цепи мотора (ЗЦМ), трансформатор для цепей управления, переключатель РИА и контактор мотора.
2. Автоматическая продувка включает в себя регулируемый таймер продувки, переключатель РИА продувки и привод электрического клапана.

Требования к проводке

Установите автоматический выключатель между ближайшей распределительной панелью филиала и панелью управления. (Обратитесь к спецификации конкретного устройства / паспортной табличке двигателя для определения силы тока в лошадиных силах двигателя.) Коробка управления уже смонтирована и включает переключатель отключения двери с защитой от перегрузки и короткого замыкания.

Блок автоматической очистки: Электропривод продувки потребляет приблизительно 1 дополнительный усилитель.



1. Все входящие линии электропитания должны быть соединены с переключателем отключения двери, когда он имеется.
2. Обратитесь к паспортной табличке двигателя для модели, не перечисленной или для другого напряжения / Гц.



ВНИМАНИЕ

Всегда следуйте требованиям местных властей для подключения электричества.

Условия эксплуатации

Для отделения твердых частиц от жидкостей сепараторы ВАС серии PF-64M используют высокую центробежную силу. Взвешенные частицы просто выпадают из переносящей их жидкости, и далее собираются для удаления. Сепараторы PF-64M не требуют промывки, и поэтому при очистке не влияют на пропускную способность. Поскольку промывка не требуется, большое количество системной жидкости не теряется зря. Сепаратор собирает и концентрирует выпадающие из жидкости частицы в накопительной камере. Так как давление в сепараторе и накопительной камере одинаковое, для проведения очистки нет необходимости в дополнительном давлении. Очистка накопительной камеры производится без избыточной потери системной жидкости, при этом сепаратор остается "в линии". Входящий поток подается насосом тангенциально в приемную камеру сепаратора. Опускаясь, входящий поток завихряется, вытесняя взвешенные частицы к стенкам сепаратора за счет центробежных сил. Далее взвешенные частицы выдавливаются вниз в накопительную камеру для удаления. После этого чистая жидкость меняет направление и движется вверх и попадает в отражатель воронки, откуда возвращается в систему.

Общие процедуры обслуживания

Всегда соблюдайте процедуры запуска и отключения до и после проведения любых операций обслуживания блока фильтров. Сепараторы серии PF-64M требуют минимального ухода и редкого обслуживания. При должном уходе сепараторы серии PF-64M работают безотказно. Ниже приведен список точек проверки и графиков обслуживания.



Все рекомендации являются минимальными. Частоту планового обслуживания будут определять условия эксплуатации и окружающей среды, где сепаратор установлен. Обслуживание ваших сепараторов серии PF-64 обеспечит их долгую и безотказную работу.

1. Визуально проверяйте нормальную работу сепаратора (как минимум) каждые 48 часов (проверка на необычный шум и/или вибрацию).
2. Проверьте показания манометра (давление не должно превышать расчетное).
3. Очищайте сепаратор как требуется (см. "Purge Cycle" on page 1). Проверьте количество мусора в накопительной камере.
Выполните цикл ручной очистки, установив переключатель РИА в положение "Hand" (ручная). Оставьте клапан очистки открытым минимум на 5 секунд, или пока сливаемая жидкость не станет прозрачной. Верните переключатель РИА в положение "AUTO".
4. Очистите предварительный сетчатый фильтр насоса (опция) до появления заслонки (проверяйте так часто, как того требует окружающая среда).
5. Проверяйте состояние прокладок (дополнительный предварительный фильтр) каждый раз при обслуживании сепаратора.
6. Проверьте напряжение и потребляемый ток на клеммах мотора.

7. Сепараторы серии PF64-M разработаны для эксплуатации в конкретном диапазоне потоков. Поддержание сепаратора в расчетном диапазоне потоков создаст оптимальный перепад давления и повысит эффективность сепаратора. Работа ниже расчетного расхода приведет к снижению эффективности, а работа выше расчетного расхода приведет к увеличению износа (см. Диаграмму Расход против потери давления).

Требования к продувке

МОДЕЛИ PF И СКОРОСТЬ ПРОДУВКИ

| Модель PF 64M | Скорость потока продувки (в л/с) |
|---------------|----------------------------------|
| 64 M 012 | 1.6 |
| 64 M 015 | 1.6 |
| 64 M 020 | 1.6 |
| 64 M 025 | 1.6 |
| 64 M 030 | 1.6 |
| 64 M 040(A) | 4.1 |
| 64 M 040 (B) | 4.1 |
| 64 M 050 | 4.1 |
| 64 M 060 | 4.1 |



Расход продувки рассчитан при номинальном напоре насоса и может отличаться в зависимости от установки.

Установка таймера очистки

Время очистки устанавливается следующим образом:

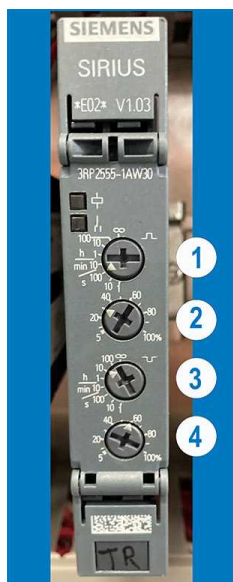
- А - длительность очистки (клапан очистки открыт).
- В - интервал отключения очистки (клапан очистки закрыт).

Как только переключатель РИА устанавливается в положение "AUTO", таймер запускает интервал отключения очистки (клапан закрыт). После завершения интервала отключения очистки включается реле и начинается отсчет длительности очистки. Когда время очистки (клапан открыт) заканчивается, клапан очистки закрывается. Цикл повторяется до тех пор, пока переключатель РИА не установят в положение "OFF" (выключено) или "MANUAL" (ручная). Два верхних круга предназначены для задания длительности открытия клапана очистки. Верхний круг - это селектор задания интервала времени. При необходимости может быть задана различная длительность. Нижний круг показывает процент от этой заданной величины.

Два нижних круга предназначены для задания интервала между открытиями клапана очистки. При необходимости может быть задана различная длительность интервала. Нижний круг показывает процент от этой заданной величины.

Примеры заводских установок:

- *Длительность чистки установлена на 100 секунд, а% на 30%:* продувочный клапан открывается в течение 30 секунд (30% x 100 секунд)
- *Интервал продувки установлен на 10 часа, а% на 60%:* продувочный клапан открывается один раз каждые 6 часа (60% x 10 часа)



Таймер очистки

1. Шкала продолжительности (настройка 100S)
2. Продолжительность (настройка 30% = 30 секунд)
3. Шкала частоты/интервала (настройка 10 часов)
4. Частота/интервал (настройка 60% = 6 часов)

Цикл очистки

Сепараторы серии PF-64M должны регулярно очищаться, поскольку в накопительной камере изделия скапливается осадок. Если камера наполняется и не очищается, сепаратор перестает эффективно работать.

На протяжении запуска количество удаленных твердых частиц, отделяемых сепаратором, может быть большим. Рекомендуется отрегулировать время продувки, чтобы дать 4-6 секунд чистой жидкости перед закрытием продувочного клапана. Если таймер открытия продувки должен быть отрегулирован за пределы 60 секунд, чтобы соответствовать этой рекомендации, то могут потребоваться более частые чистки (например, каждые 3 часа).

Можно использовать несколько опций очистки:

- **Ручная очистка** - клапан очистки открывают вручную каждый раз, когда требуется цикл очистки.
- **Постоянная очистка** - клапан ручной очистки дросселируют для обеспечения постоянной очистки.
- **Автоматическая очистка** - устанавливается автоматический клапан для очистки с заданным временным циклом.



Заводская настройка автоматической очистки - 30 секунд каждые 6 часа.

Для продления срока службы клапана очистки очень важно, чтобы длительность цикла очистки была достаточной для удаления всех твердых частиц из накопительной камеры. Если цикл очистки недостаточно длителен, твердые частицы могут заклинить или заблокировать клапан, что приводит к утечкам или постоянному повреждению клапана.

Цикл автоочистки

Цикл продувки может быть инициирован вручную или таймером цикла продувки. Коробка управления сепаратора оснащена переключателем "Ручная или автоматическая" (РИА). Переключатель РИА позволяет проводить ручную или автоматическую очистку сепаратора. В положении "HAND" (ручная) клапан очистки переключается в открытое положение (очистка). В положении «AUTO» таймер цикла находится под напряжением и контролирует время и частоту продувки (см.). Положение "OFF" (выключено) отключает функцию очистки в закрытом положении.



Make sure that the purge valve actuator is positioned in the Auto mode to allow automatic operation.



Положение привода клапана продувки "AUTO"

Требования к насосу

Опционный предварительный фильтр насоса

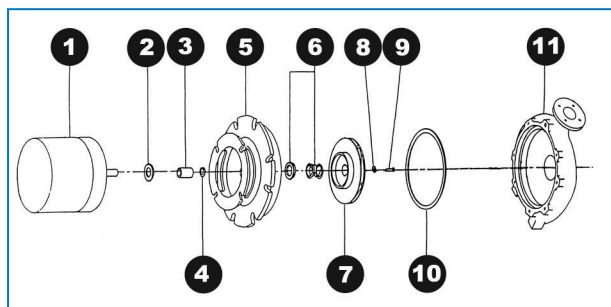
Корпус предварительного фильтра (опционный) насоса монтируется через фланец на всасывающую секцию насоса. Предварительный фильтр содержит корзину из устойчивого к коррозии пластика с перфорациями в 3 мм. Корзина предварительного фильтра должна содержаться чистой и свободной от мусора. Перед любыми ремонтами, регулировками или чисткой всегда выполняйте процедуру отключения. Для очистки корзины предварительного фильтра ослабьте четыре болта с шестигранными головками, крепящие крышку. Аккуратно снимите крышку с корпуса фильтра (осторожно, не повредите корзину). Если уплотнение не снимается как единое целое, оно требует замены. Перед заменой уплотнения очистите все поверхности от старого материала. С помощью рукоятки извлеките корзину из корпуса. После чистки корзины проведите сборку в обратном порядке, убедившись, что уплотнение на месте, и затяните четыре болта. После любого отключения всегда соблюдайте процедуру запуска (см. раздел ""About Cold Weather Operation" on page 1).



Перед любой регулировкой или ремонтом блока фильтров всегда сбрасывайте внутреннее давление в емкости.

Насос и мотор

Соприкасающиеся с жидкостью детали насоса выполнены из бронзы, включая крыльчатку, ось насоса, улитку и стопорную гайку. Сборка из насоса и мотора для облегчения обслуживания и ремонта зафиксирована четырьмя болтами из нержавеющей стали с шестигранными головками. В насосе использовано стандартное механическое уплотнение, запрессованное в кронштейн мотора, который привинчен напрямую к улитке насоса. Ось насоса проходит над осью мотора и удерживается на месте тремя установочными винтами. Крыльчатка насоса навинчена на конец оси мотора и фиксируется шестиугольной стопорной гайкой (см. рисунок ниже).



Насос и мотор PF-64M

1. Мотор
2. Водяной маслоотражатель
3. Прокладка втулки оси
4. Адаптер
5. Механическое уплотнение
6. крыльчатка
7. Шайба
8. Винт под ключ
9. Уплотнение, корпус
10. Корпус
11. Втулка оси

Номинальный расход насоса для сепараторов серии PF-64M указан в техническом паспорте конкретного устройства. Номинальный расход достигается при давлении нагнетания приблизительно 230 кПа.



ВНИМАНИЕ

Перед обслуживанием насоса отключите и отсоедините все электропитание фильтра.

Чистка и регулировка насоса

Перед любыми ремонтами или регулировками всегда выполняйте процедуру отключения. Крыльчатка должна вращаться свободно. Если это не так, проверьте наличие помех или грязи, которая может накопиться между крыльчаткой и улиткой или крыльчаткой и кронштейном адаптера. Если грязь не обнаружена, а крыльчатка остается зажатой, снимите болты, крепящие улитку к кронштейну мотора, и два болта, крепящие кронштейн мотора к его основанию (см. рисунок сверху). Отодвиньте мотор и его кронштейн от улитки насоса. Осмотрите улитку на наличие посторонних предметов. Для сборки проведите эти операции в обратном порядке и замените все износившиеся уплотнения. После сборки проверните ось насоса вручную для проверки зазора. После каждого выключения блока фильтра всегда выполняйте процедуру запуска.

Запуск

Перед первым запуском или после длительного отключения сепаратор следует тщательно осмотреть.



ВНИМАНИЕ

Первые пять рекомендаций выполняйте с отключенным и заблокированным электропитанием. Перед запуском прочтите в разделе "Безопасность" о мерах по защите обслуживающего персонала от биологических загрязнений.

1. Закройте все изолирующие клапаны в соединительных трубопроводах и сбросьте давление в сепараторе, открыв ручной клапан выпуска воздуха.
2. Ослабьте четыре болта с шестигранными головками вокруг крышки предварительного фильтра насоса. Снимите крышку, осмотрите уплотнение и при необходимости смажьте его. Очистите корзину предварительного фильтра насоса от грязи. Залейте насос и его трубопроводы, наполнив корпус предварительного фильтра. Установите на место корзину и крышку, затяните болты.
3. Проверните ручную ось насоса и мотора и убедитесь в их свободном вращении.
4. Заполните насос, наполнив предварительный фильтр и связанный трубопровод водой. Проверьте вращение насоса, включив его на короткое время. Сверьте направление вращения со стрелкой на улитке насоса.
5. **Не** позволяйте насосу долго работать в обратном направлении или всухую. Корректировку вращения путем переключения проводов должен выполнить квалифицированный электрик.
6. Откройте рабочие клапаны на впуске и выпуске сепаратора, а также линиях очистки. Перед включением насоса убедитесь, что все клапаны открыты. Откройте ручной клапан выпуска воздуха в верхней части корпуса сепаратора. Включите мотор и наполните сепаратор. Когда из ручного клапана выпуска воздуха пойдет ровный поток воды и весь воздух будет вытеснен, ручной клапан выпуска воздуха можно закрыть.
7. Проверьте напряжение и ток на всех клеммах мотора насоса. Правильная сила тока указана на паспортной табличке двигателя.
8. Проверьте сепаратор на наличие необычного шума или вибрации. Если у вас возникли любые вопросы по функционированию сепаратора, выключите его и свяжитесь с местным представительством ВАС или напрямую с предприятием.
9. Проверьте сепаратор и все его трубопроводы на наличие утечек воздуха или воды. Все утечки воздуха должны быть обнаружены и устранены. Если этого не сделать, это может привести к снижению производительности и/или травме.
10. Очистите разделитель (см. Раздел "Purge requirements" on page 1).



Make sure that the purge valve actuator is positioned in the Auto mode to allow automatic operation.



Положение привода клапана продувки "АУТО"

11. После очистки сепаратора проверьте показания манометров и запишите перепад давления при запуске. Используйте величину этого перепада давления как точку для сравнения при проведении планового технического обслуживания. Перепад давления через сепаратор должен находиться в пределах от 27 до 63 кПа.
12. Через несколько часов работы после запуска повторите операции с 8 по 12.



Чрезмерное количество воздуха, выходящее через продувочный клапан, может указывать на подсос воздуха. Перед включением фильтра все утечки должны быть устранены.

Отключение

Перед длительным отключением изделия следует выполнить следующие операции.

1. Провести полный цикл очистки сепаратора.
2. Закрыть все рабочие клапаны на впуске и выпуске сепаратора.
3. Сбросить давление в сепараторе и трубопроводах. Открыть ручной клапан выпуска воздуха в верхней части корпуса сепаратора, и оставить его открытым.
4. Открыть клапан очистки. Полностью осушить изделие. Когда сепаратор опустеет, закрыть клапан очистки и ручной клапан выпуска воздуха.
5. Отключить и заблокировать электропитание.
6. Осушить все внешние входные и выходные трубопроводы.
7. Снять болты с крышки предварительного фильтра насоса. Снять крышку и очистить корзину предварительного фильтра насоса от грязи. Осмотреть уплотнение и смазать его (при необходимости заменить). Установить на место корзину и крышку, затянуть болты.



PF-64M

РАБОТА В ХОЛОДНУЮ ПОГОДУ

О работе в холодную погоду

Когда сепаратор серии PF-64 подвергается воздействию низких температур, он требует защиты для предотвращения замерзания. Установка в обогреваемом помещении - лучший способ предотвратить замерзание в сепараторе любой жидкости. Если установка в помещении непрактична, необходимо обеспечить дополнительный подогрев. Для предотвращения замерзания следует использовать нагревательную ленту и изоляцию вокруг заполненных жидкостью компонентов фильтра (и всех трубопроводов, которые остаются заполненными водой при остановке фильтра). Когда сепаратор длительное время не используется, его следует осушить. Следуйте описанным ниже процедурам отключения.



PF-64M

ПРОФИЛАКТИЧЕСКОЕ ОБСЛУЖИВАНИЕ

О профилактическом обслуживании

В ВАС имеется полный комплект запасных частей. При заказе заменяемых или запасных частей не забывайте указывать серийный номер изделия и номер модели.

Рекомендуется иметь следующие запчасти:

1. Набор прокладок и уплотнений для насоса.
2. Уплотнения для предварительного фильтра (опционный)
3. Выпускной клапан и привод в сборе
4. Запасной насос
5. Впускной/Выпускной манометры

Об обработке жидкости

Фильтрация - эффективный способ снижения концентрации суспендированных твердых частиц в системе. Однако это лишь часть полной программы обработки. Растворенные твердые вещества не могут быть удалены из системы путем фильтрации. Важно понимать, что концентрация растворенных твердых веществ будет возрастать, и может вызвать повреждение системы. Кроме того, при фильтрации в систему могут попасть примеси из воздуха и биологические загрязнители.

Биологический контроль

Неконтролируемое размножение водорослей, слизи и других микроорганизмов может снизить эффективность системы и способствовать размножению в системе циркуляции воды потенциально опасных микроорганизмов, таких как Legionella.

Соответственно, после первого заполнения системы водой следует регулярно проводить мероприятия по обработке воды, специально предназначенные для ее биологического контроля, в соответствии с любыми существующими (национальными, региональными) правилами, или в соответствии с принятыми нормами, такими как EUROVENT 9-5/6, VDMA Detailsheet 24649 и т.п.

Настоятельно рекомендуется регулярно проверять биологическое загрязнение циркулирующей воды (например, еженедельно проводить ТАВ-тест с погружаемыми пластинками) и записывать все результаты.

Химическая обработка

1. Химикаты должны быть совместимы с конструкционными материалами, использованными в системе.
2. Химикаты должны подаваться в циркулирующую воду таким образом, чтобы избежать высоких локальных концентраций, которые могут вызвать коррозию. Химикаты обычно подаются в нагнетательную линию насоса. Порционная подача химикатов не обеспечивает должного контроля качества воды, и не рекомендуется.

Для контроля всех потенциальных загрязнителей компетентными профессионалами должна выполняться программа химической обработки. Такая обработка должна быть начата до запуска системы и далее регулярно продолжаться.

RF-64M

ДОПОЛНИТЕЛЬНАЯ ПОМОЩЬ И ИНФОРМАЦИЯ

Эксперт по обслуживанию оборудования компании BAC

Мы предлагаем индивидуальные услуги и решения для градирен и оборудования BAC.

- Оригинальные запасные части и наполнитель — для эффективной, безопасной и надежной работы на протяжении всего года.
- Сервисные решения — профилактическое техническое обслуживание, ремонт, восстановление, очистка и дезинфекция для надежной и бесперебойной работы.
- Обновления и новые технологии — энергосбережение и усовершенствование технического обслуживания благодаря модернизации системы.
- Решения для водоподготовки — оборудование для предотвращения возникновения коррозии, образования накипи и размножения бактерий.

Для получения более подробной информации обратитесь к своему юридическому представителю BAC в регионе СНГ для получения дополнительной информации и конкретной помощи по адресу www.Baltimore-Aircoil.ru

Дополнительная информация

СПРАВОЧНАЯ ЛИТЕРАТУРА

- Eurovent 9-5 (6) Recommended Code of Practice to keep your Cooling System efficient and safe. Eurovent/Cecomaf, 2002, 30p.
- Guide des Bonnes Pratiques, Legionella et Tours Aéroréfrigérantes. Ministères de l'Emploi et de la Solidarité, Ministère de l'Economie des Finances et de l'Industrie, Ministère de l'Environnement, Juin 2001, 54p.
- Voorkom Legionellose. Ministerie van de Vlaamse Gemeenschap. December 2002, 77p.
- Legionnaires' Disease. The Control of Legionella Bacteria in Water Systems. Health & Safety Commission. 2000, 62p.
- Hygienische Anforderungen an raumluftechnische Anlagen. VDI 6022.

ВЕБ-САЙТЫ ПО ДАННОЙ ТЕМАТИКЕ

| | |
|-------------------------------------------------------------------------------|------------------------------------------------------------------------------------|
| Baltimore Aircoil Company | www.BaltimoreAircoil.com |
| BAC Service website | www.BACservice.eu |
| Eurovent | www.eurovent-certification.com |
| European Working Group on Legionella Infections (EWGLI) | EWGLI |
| ASHRAE | www.ashrae.org |
| Uniclimate | www.uniclimate.fr |
| Association des Ingénieurs et techniciens en Climatique, Ventilation et Froid | www.aicvf.org |
| Health and Safety Executive | www.hse.gov.uk |



ОРИГИНАЛЬНАЯ ДОКУМЕНТАЦИЯ



Оригинал настоящего руководства составлен на английском языке. Переводы предоставляются исключительно для вашего удобства. При наличии расхождений английский оригинал имеет приоритет перед переводом.



A series of horizontal dotted lines for writing, spanning the width of the page.



A series of horizontal dotted lines for writing, spanning the width of the page.



ГРАДИРНИ

ГРАДИРНИ ИСПАРИТЕЛЬНОГО ТИПА С ЗАКРЫТЫМ КОНТУРОМ

ЛЬДОАККУМУЛЯТОРЫ

ИСПАРИТЕЛЬНЫЕ КОНДЕНСАТОРЫ

ГИБРИДНОЕ ОБОРУДОВАНИЕ

ЗАПЧАСТИ, ОБОРУДОВАНИЕ И УСЛУГИ

BLUE by nature
GREEN at heart



www.Baltimore-Aircoil.ru

info-bac@Baltimore-Aircoil.ru

Местную контактную информацию см. на нашем веб-сайте.

105064, г. Москва, Путейский тупик, д.6, 10 этаж

© Baltimore Aircoil