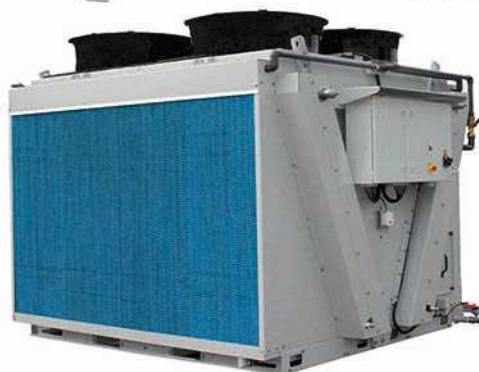




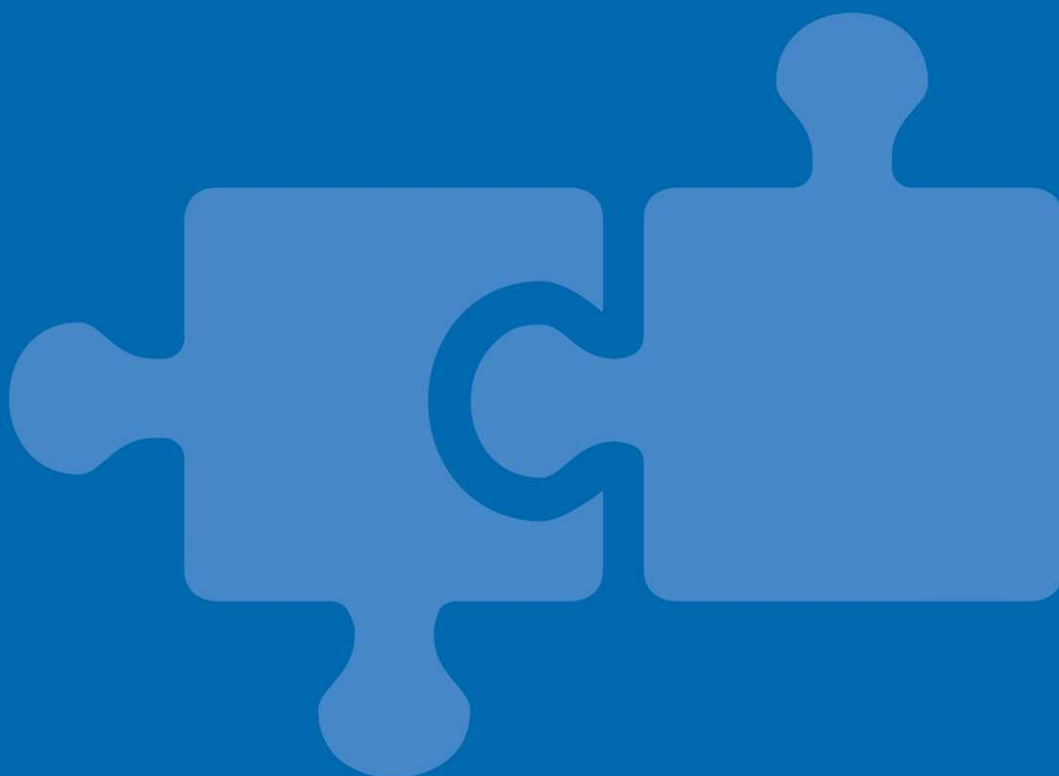
**BALTIMORE
AIRCOIL COMPANY**

 **TrilliumSeries**
Cooler



TVFC chłodnice adiabatyczny

PODNOSZENIE I INSTRUKCJE INSTALACYJNE





Dbłość Podnoszenie i Instalacja

Urządzenia BAC należy podwieszać i instalować zgodnie z zaleceniami przedstawionymi w niniejszym dokumencie.

Z przedstawionymi tu procedurami należy dokładnie zapoznać się przed podwieszeniem na dźwigu i rozpoczęciem eksploatacji. Należy też zapoznać wszystkich pracowników z procedurami, których przestrzeganie jest wymagane oraz zapewnić dostępność na miejscu prac wszelkiego niezbędnego wyposażenia.

Należy również zapewnić w miejscu instalacji dostęp do kopii aktualnych rysunków urządzenia jako pomoc podczas instalacji. W przypadku braku kopii tych rysunków lub w przypadku, gdy potrzebne będą dodatkowe informacje na temat tego urządzenia, prosimy o kontakt z miejscowym przedstawicielem BAC Balticare.

Nazwisko i numer telefonu przedstawiciela można znaleźć na stronie internetowej firmy BAC:

www.BaltimoreAircoil.com Model i numer seryjny urządzenia znajduje się na tabliczce znamionowej urządzenia.

Zalecany program konserwacji i obserwacji

Kontrole i regulacje	Rozruch	Co miesiąc	Co 3 miesiące	Co 6 miesięcy	Na początku każdego sezonu adiabatyicznego wiosną
Przepływ wody przez adiabatyiczną chłodnicę wstępną	X		X		X
Przełączniki poziomu (opcjonalnie)	X				X
Dociskanie połączeń elektrycznych	X			X	X
Obroty wentylatora(-ów)	X				
Napięcie i natężenie prądu silnika	X			X	X
Nietypowe hałasy i/lub drgania	X		X		X

Kontrole i obserwacja	Rozruch	Co miesiąc	Co 3 miesiące	Co 6 miesięcy	Na początku każdego sezonu adiabatyicznego wiosną
Ogólny stan urządzenia	X		X		X
Elementy rozprowadzania wody (pady) adiabatyicznej chłodnicy wstępnj	X		X		X
Wężownica	X			X	
Rura rozprowadzająca wodę	X			X	X
Wyłącznik pływakowy (kulka może się swobodnie poruszać)	X	X			X

Procedury czyszczenia	Rozruch	Co miesiąc	Co 3 miesiące	Co 6 miesięcy	Na początku każdego sezonu adiabatyicznego wiosną
Wkłady adiabatyicznej chłodnicy wstępnj	X		X		X
Instalacja odpływowa sekcji adiabatyicznej				X	X
Misa				X	X
Cewka (usunąć kurz)					X



Urządzenia pomocnicze zintegrowane z systemem chłodzenia mogą nakładać dodatkowe wymagania, oprócz przedstawionych w powyższej tabeli. W sprawie wymaganych działań oraz ich częstotliwości, należy skontaktować się z dostawcami tych urządzeń.



1	Informacje ogólne	5
	Informacje o praktykach inżynierskich i zastosowaniach	5
	Wysyłka	5
	Kontrola przed podwieszeniem	5
	Ciężary elementów	5
	Zakotwienie	6
	Poziomowanie	6
	Podłączanie rurociągów	6
	Wymagania dotyczące odmulania	6
	Zabezpieczenie przed zamarzaniem	6
	Środki ostrożności	7
	Zakaz wchodzenia na części urządzenia	8
	Modyfikacje wykonywane przez nieupoważnione osoby	8
	Gwarancja	8
2	Podnoszenie	9
	Uwagi ogólne	9
	Wymywanie urządzenia z pojemnika (tylko wysyłka w pojemniku)	10
	Informacje dotyczące podnoszenia	11
	Metoda podnoszenia	11
3	Montaż sekcji	14
	Montaż chłodnicy wstępnej w trybie jednoprzejściowym (wysyłka tylko w pojemniku)	14
	Montaż chłodnicy wstępnej recyrkulacyjnej (wysyłka tylko w pojemniku)	19
	Instalacja przykręcanych kołnierzy	27
4	Montaż wyposażenia opcjonalnego	28
5	Kontrola przed rozruchem	29
	Ogólne	29
6	Dalsze informacje i pomoc	30
	The service expert for BAC equipment	30
	Dalsze informacje	30

Informacje o praktykach inżynierskich i zastosowaniach

Niniejszy biuletyn opisuje wyłącznie montaż jednostki. W celu zapewnienia prawidłowego działania konieczna jest integracja jednostki z całością instalacji. Dobre praktyki inżynierskie w zakresie posadowienia, poziomowania, podłączania instalacji rurowej itp. podano na naszej stronie internetowej: <http://www.baltimoreaircoil.eu/knowledge-center/application-information>.

Wysyłka

Urządzenia chłodnicze BAC dostarczane są w postaci fabrycznie zmontowanej, aby zapewnić jednorodną jakość i uprościć do minimum montaż na miejscu.

Sekcje adiabaticznej chłodnicy wstępnej urządzenia TrilliumSeries są montowane fabrycznie po obu stronach. Tylko w przypadku transportu kontenerowego adiabaticzna sekcja chłodnicy wstępnej z jednej strony jest dostarczana oddzielnie i musi być zainstalowana na miejscu.

Kontrola przed podwieszeniem

Po dostarczeniu urządzenia na miejsce instalacji i przed podpisaniem listu przewozowego, należy dokładnie sprawdzić przesyłkę, upewniając się, czy otrzymano wszystkie elementy i czy nie zostały one uszkodzone podczas transportu.

Konieczne jest sprawdzenie następujących części:

- Ścianek zewnętrznych i pokryw
- Wentylatory
- Wymiennika ciepła
- Sekcje adiabaticznej chłodnicy wstępnej
- Panel elektryczny

W przypadku wysyłki kontenerowej nośnik chłodziarki wstępnej, panele ramy i rynna wodna chłodziarki wstępnej dla jednej strony są wysyłane luzem i pakowane oddzielnie w drewnianej skrzyni.

Uszczelki niezbędne do montażu są wstępnie zamontowane. Śruby i nakrętki ze stali nierdzewnej znajdują się w kartonie razem z sekcją adiabaticzną.

Ciężary elementów

Przed przystąpieniem do podnoszenia urządzenia BAC, konieczne jest sprawdzenie ciężaru wszystkich sekcji, w oparciu o aktualne rysunki urządzenia.



Ciężary te są ciężarami **przybliżonymi** i w przypadku dysponowania urządzeniami dźwigowymi o udźwigu niewiele większym od podanych ciężarów, ciężary te należy dodatkowo sprawdzić **przed rozpoczęciem podnoszenia**, ważąc poszczególne elementy urządzenia.



OSTROŻNOŚĆ

Przed rozpoczęciem podnoszenia urządzenia upewnić się, czy w zbiorniku wanny lub w innych miejscach urządzenia nie nagromadziła się woda, śnieg, lód ani innego rodzaju zanieczyszczenia. Spowodują one znaczące zwiększenie ciężaru urządzenia.

W przypadku przenoszenia urządzenia dźwigiem na dalsze odległości lub w przypadku występowania innych niebezpieczeństw zaleca się stosowanie dodatkowych pasów zabezpieczających umieszczonych pod urządzeniem.

Zakotwienie

Urządzenie powinno zostać prawidłowo zakotwione do podłoża.

Szczegóły sugerowanego mocowania i położenie otworów montażowych przedstawiono na rysunkach urządzenia. Śruby kotwiące należy przygotować we własnym zakresie.

W dolnym kołnierzu konstrukcji nośnej chłodnicy znajdują się otwory na śruby 13 mm umożliwiające przykręcenie urządzenia do belek wsporczych, na których zostanie ono ustawione.

Poziomowanie

Aby zapewnić poprawną pracę urządzenia i ułatwić montaż instalacji rurowych, urządzenie należy dokładnie wypoziomować.

Aby zapewnić poprawną pracę urządzenia, należy je wypoziomować z dokładnością 0,5 mm na długości i szerokości.

Belki wsporcze powinny również zostać wypoziomowane, ponieważ nie wolno wkładać podkładek poziomujących pomiędzy belki, a misę urządzenia.

Podłączanie rurociągów

Wszystkie rury zewnętrzne w stosunku do sprzętu chłodniczego firmy BAC muszą być mocowane do elementów wsporczych oddzielnie.

W razie montażu urządzenia na szynach lub sprężynach antywibracyjnych rurociągi muszą mieć kompensatory eliminujące wibracje przenoszone przez rurociągi zewnętrzne.

Wymagania dotyczące odmulania

Instalator wieży chłodniczej BAC z obiegiem zamkniętym musi zapewnić prawidłowe odpowietrzenie układu przed rozpoczęciem eksploatacji.

Uwięzione powietrze może ograniczać wydajność chłodnicy, a w rezultacie podnosić temperaturę procesową.

Zabezpieczenie przed zamarzaniem

Urządzenie należy zabezpieczyć przed uszkodzeniem i/lub zmniejszeniem wydajności spowodowanymi możliwością zamarznięcia z zastosowaniem metod mechanicznych i eksploatacyjnych. W sprawie zalecanych alternatywnych środków ochrony należy skontaktować się z lokalnym przedstawicielem firmy BAC.

Środki ostrożności

Wszystkie urządzenia elektryczne, mechaniczne i zawierające elementy obrotowe stanowią potencjalne zagrożenie, zwłaszcza dla osób niezaznajomionych z ich konstrukcją, budową i działaniem. W związku z tym konieczne jest przedsięwzięcie odpowiednich środków ostrożności (w tym, jeśli to konieczne, zastosowanie obudów ochronnych dla niniejszego urządzenia) zapewniających bezpieczeństwo osób postronnych (z uwzględnieniem dzieci) i chroniących ich przed obrażeniami oraz zabezpieczających urządzenia, związane z nimi instalacje i pomieszczenia przed uszkodzeniem.

W przypadku wątpliwości dotyczących procedur bezpiecznego i prawidłowego podnoszenia, instalacji, eksploatacji lub konserwacji, należy zwrócić się o poradę do producenta urządzeń lub do jego przedstawiciela. Podczas prac na działającym urządzeniu należy pamiętać, że niektóre części mogą mieć podwyższoną temperaturę. Wszelkie prace wykonywane na wysokości należy przeprowadzać z większą ostrożnością, aby nie dochodziło do wypadków.



OSTROŻNOŚĆ

Powierzchnia zwojów/rur może być gorąca.

UPOWAŻNIENI PRACOWNICY

Obsługę, konserwację i naprawę niniejszego urządzenia należy powierzyć wyłącznie pracownikom posiadającym odpowiednie uprawnienia i kwalifikacje do tego typu prac. Wszyscy tacy pracownicy powinni być dokładnie zaznajomieni z urządzeniem, związanymi z nim instalacjami i elementami sterującymi oraz procedurami określonymi w niniejszym oraz w innych istotnych podręcznikach. Podczas przenoszenia, unoszenia, instalacji, eksploatacji i naprawy urządzenia, należy zachować odpowiednie środki ostrożności, środki ochrony indywidualnej, stosować odpowiednie procedury i narzędzia, aby zapobiec obrażeniom ciała i/lub uszkodzeniu mienia. Personel musi stosować środki ochrony indywidualnej, gdy jest to konieczne (rękawice, zatyczki do uszu itp.)

BEZPIECZEŃSTWO MECHANICZNE

Bezpieczeństwo mechaniczne urządzeń jest zgodne z wymaganiami dyrektywy maszynowej UE. W zależności od warunków panujących w miejscu instalacji konieczne może okazać się zamontowanie takich elementów, jak osłony dolne, drabinki, klatki bezpieczeństwa, schody, pomosty dostępne, poręcze i krawężniki, zapewniających bezpieczeństwo i wygodę uprawnionym pracownikom wykonującym czynności serwisowe i konserwacyjne.

W żadnym wypadku nie wolno używać tego urządzenia bez założonych i odpowiednio zabezpieczonych osłon wentylatorów.

W związku z tym, że urządzenie pracuje ze zmienną prędkością, konieczne jest podjęcie działań zapobiegających pracy urządzenia z prędkością krytyczną wentylatora lub zbliżoną.

Więcej informacji można uzyskać u lokalnego przedstawiciela firmy BAC.

BEZPIECZEŃSTWO ELEKTRYCZNE

Zabrania się wykonywania jakichkolwiek czynności na wentylatorach lub w pobliżu nich przed fizycznym odcięciem od zasilania silników.



MATERIAŁ ŁATWOPALNY

Chłodnice wstępne wykonane są z materiałów łatwopalnych i należy je zdejmować podczas wykonywania prac gorących na samym urządzeniu. Na urządzeniu lub w jego pobliżu nie należy wykonywać żadnych czynności generujących iskry.

MIEJSCOWE REGULACJE

Instalacja i eksploatacja urządzeń chłodniczych może podlegać miejscowym regulacjom, nakładającym między innymi wymogi przeprowadzania analizy ryzyka. Należy w związku z tym zapewnić ciągłą zgodność z wymaganiami prawnymi.

PODNOSENIE



OSTROŻNOŚĆ

Nieuzywanie wyznaczonych punktów podnoszenia może przyczynić się do upuszczenia ładunku i spowodowania poważnych urazów, śmierci i/lub uszkodzenia mienia. Podnoszenie musi być wykonywane przez wykwalifikowanych operatorów urządzeń dźwigowych zgodnie z opublikowanymi instrukcjami podnoszenia BAC, a także ogólnie przyjętymi praktykami w zakresie podnoszenia ładunków. Konieczne może być także użycie dodatkowych zawiesi bezpieczeństwa, jeśli okoliczności wykonywania prac dźwigowych wymagają ich użycia, co ustala wykonawca takich prac.

Zakaz wchodzenia na części urządzenia

Dojście do i konserwację wszystkich części należy realizować zgodnie ze wszystkimi obowiązującymi lokalnymi przepisami prawa. Jeśli nie są zapewnione wymagane środki dostępu, należy zapewnić tymczasową konstrukcję, umożliwiającą dostęp do jednostki. Pod żadnym warunkiem nie wolno korzystać z części jednostki, które nie są przewidziane do uzyskiwania dostępu, chyba że można przedsięwziąć środki, które wyeliminują związane z tym ryzyko.

Modyfikacje wykonywane przez nieupoważnione osoby

Jeśli w urządzeniach firmy BAC modyfikacje lub zmiany będzie przeprowadzać nieupoważniona osoba bez uzyskania zgody od firmy BAC, osoba, która przeprowadziła modyfikacje, będzie odpowiadać za wszelkie konsekwencje tych zmian, a firma BAC zrzeknie się odpowiedzialności za produkt.

Gwarancja

Firma BAC gwarantuje, że wszystkie produkty są wolne od wad fabrycznych materiałów i wykonania, przez okres 24 miesięcy od daty wysyłki. W razie jakichkolwiek wad tego typu firma BAC dokona naprawy lub dostarczy zamiennik. Więcej informacji na temat gwarancji obowiązujących w chwili sprzedaży/zakupu niniejszego urządzenia można znaleźć w dokumencie Gwarancja Ograniczona. Warunki i postanowienia gwarancji zamieszczono na odwrotnej stronie potwierdzenia zamówienia i faktury.

Uwagi ogólne

1. Urządzenia dostarczane są na miejsce instalacji samochodem ciężarowym. Do rozładunku jednostki z samochodu ciężarowego konieczne jest zastosowanie dźwigu. Nie wolno rozładowywać jednostki za pomocą wózka widłowego.
2. Jeśli urządzenie jest dostarczane w zamkniętym kontenerze skrzyniowym, jedna strona konstrukcji nośnika chłodzącego jest dostarczana oddzielnie w kontenerze i musi być zainstalowana na miejscu.
3. Konieczne jest zastosowanie zawiesia belkowego pomiędzy linami, o długości odpowiadającej pełnej szerokości sekcji, aby zabezpieczyć sekcje przed uszkodzeniem przez liny.
4. W przypadku przenoszenia urządzenia dźwigiem na dłuższe odległości lub w przypadku występowania innych niebezpieczeństw zalecamy stosowanie urządzeń dźwigowych w połączeniu z pasem zabezpieczającym umieszczonym pod urządzeniem.
5. Do podniesienia każdej chłodnicy DFC potrzebny jest tylko jeden dźwig. Na każdym urządzeniu znajdują się ucha do zaczepienia lin.



Do podnoszenia urządzenia należy używać szekli w uchach do podnoszenia.

6. Podłączyć do jednostki elementy dźwigowe odpowiednie dla metod podnoszenia podanych poniżej. Zdjąć jednostkę z samochodu ciężarowego.
7. Ustawić urządzenie w jego docelowym położeniu i zakotwić do belek wsporczych (które należy przygotować samodzielnie).



OSTROŻNOŚĆ

Podczas montażu urządzenia wszystkie części metalowe, wykonane przez wiercenie, mocowanie śrub samogwintujących, szlifowanie, zgrzewanie lub inne prace mechaniczne, należy usunąć z urządzenia. Jeżeli zostaną one w urządzeniu (z reguły na podwójnych kołnierzach załamujących), może to spowodować korozję i ewentualnie uszkodzenia powłoki.



OSTROŻNOŚĆ

Przed rozpoczęciem podnoszenia urządzenia upewnić się, że w urządzeniu nie nagromadziła się woda, śnieg, lód ani innego rodzaju zanieczyszczenia. Spowodują one znaczące zwiększenie ciężaru urządzenia.

Wymywanie urządzenia z pojemnika (tylko wysyłka w pojemniku)

1. Otwórz pojemnik, usuń wszystkie części z przodu urządzenia.
2. Przymocuj łańcuchy do dna urządzenia.



Wymij urządzenie z pojemnika.

3. Wyciągnij urządzenie z pojemnika na około +/-1 m za pomocą wózka widłowego, który może podnieść przynajmniej połowę ciężaru wysyłkowego urządzenia.
4. Skróć łańcuchy, aż urządzenie będzie mogło wesprzeć się na widelcach.
5. Dalej wyciągaj urządzenie z pojemnika, aż będą widoczne dwie kieszenie wózka widłowego.
6. Umieść drugi wózek widłowy pod drewnianą paletą (nie używaj kieszeni wózka widłowego). Aby była możliwość podparcia urządzenia na całej jego szerokości, widelce muszą mieć długość co najmniej 2,4 m.
7. Podnieś lekko urządzenie za pomocą drugiego wózka widłowego, podjedź wózkami w przód, usuń łańcuchy i wycofaj pierwszy wózek.
8. Umieść urządzenie na ziemi na czystym i poziomym obszarze.

9. Usuń śruby, przytrzymując urządzenie na palecie, i podnieś je zgodnie z odpowiednią metodą podnoszenia.



Informacje dotyczące podnoszenia

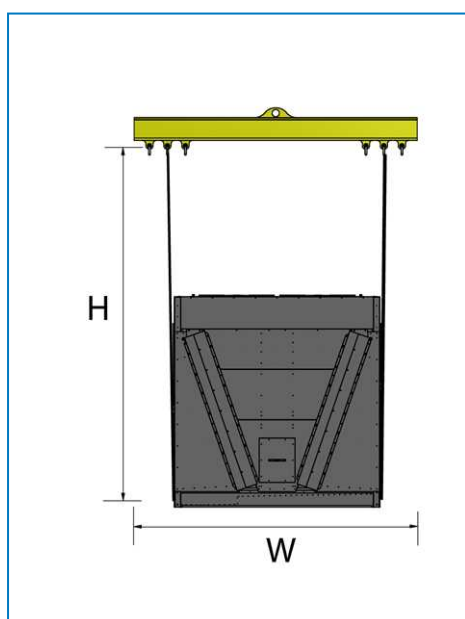
Model	Szerokość "W" [mm]	Rozporowej "L" [mm]	Wysokość dla zawiesi "H" [mm]
4-wentylatorowa	2400	2400	2100
6-wentylatorowa	2400	3600	2100
8-wentylatorowa	2400	4800	2100
10- wentylatorowa	2400	6000	2100
12- wentylatorowa	2400	7200	2100
14- wentylatorowa	2400	8400	2100

Metoda podnoszenia

METODA PODNOSZENIA

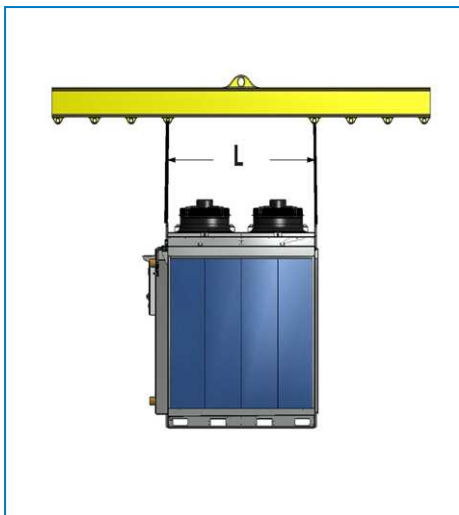
Aby uniknąć uszkodzenia podczas podwieszania i podnoszenia urządzeniami dźwigowymi, należy zastosować zawieszki belkowe oraz zachować kąty przedstawione na rysunkach.

Widok od końca

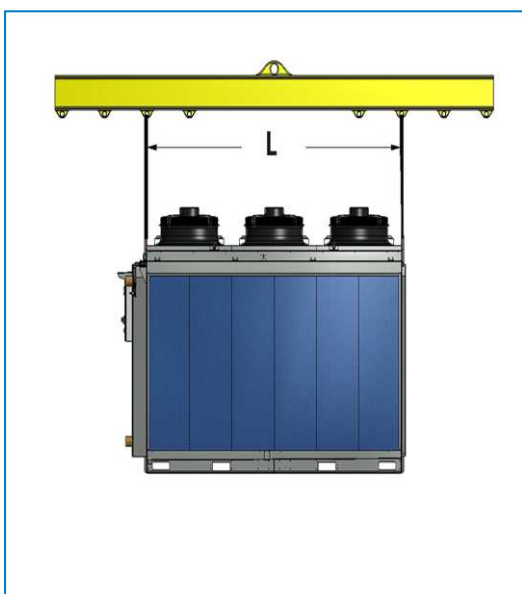


Widok od końca

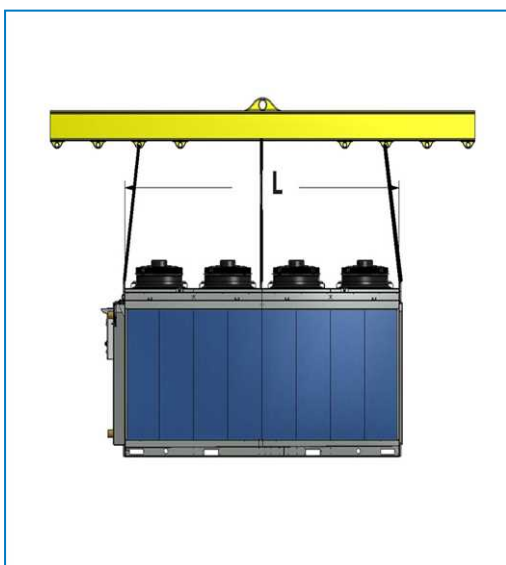
Widok z boku



Wersja 4-wentylatorowa



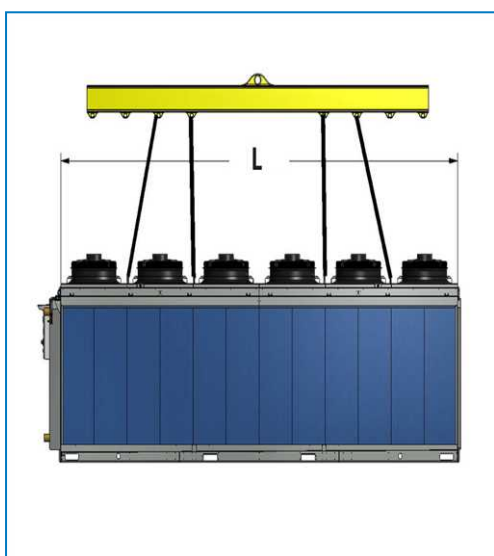
Wersja 6-wentylatorowa



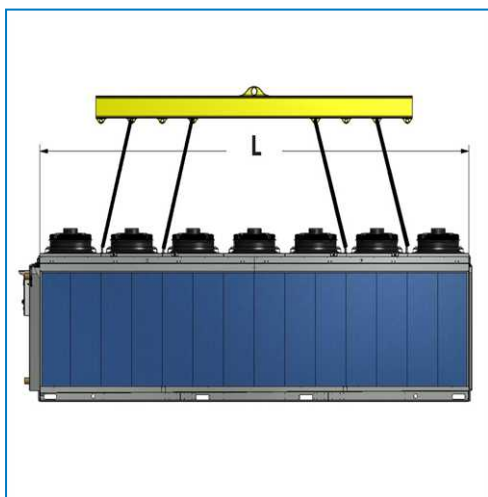
Wersja 8-wentylatorowa



Wersja 10-wentylatorowa



Wersja 12-wentylatorowa



Wersja 14-wentylatorowa

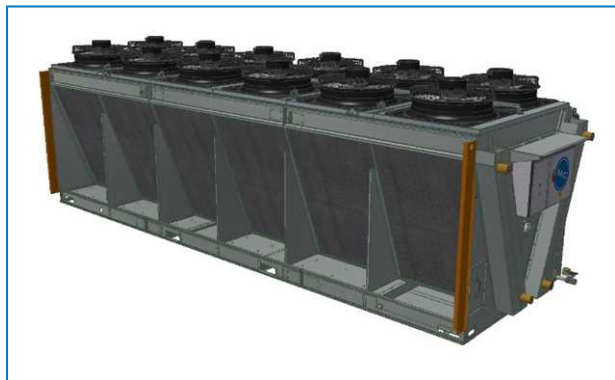
Montaż chłodnicy wstępnej w trybie jednoprzejściowym (wysyłka tylko w pojemniku)

UWAGI OGÓLNE

1. Jeśli urządzenie trzeba przesłać w pojemniku, rama drugiej chłodnicy wstępnej jest przesyłana luzem i pakowana oddzielnie do skrzyni.
2. Ta skrzynia zawierająca części do montażu tej ramy znajduje się w pierwszej chłodnicy wstępnej.
3. Wkłady są przesyłane luzem w pojemniku i trzeba je przechowywać w osłoniętym miejscu, co pozwoli chronić je przed uszkodzeniem podczas transportu do czasu, gdy będzie można je zamontować do zamocowanej ramy chłodnicy wstępnej.
4. Usuń skrzynię z urządzenia, poluzowując śruby znajdujące się z boku urządzenia.

ZESPÓŁ CHŁODNICY WSTĘPNEJ

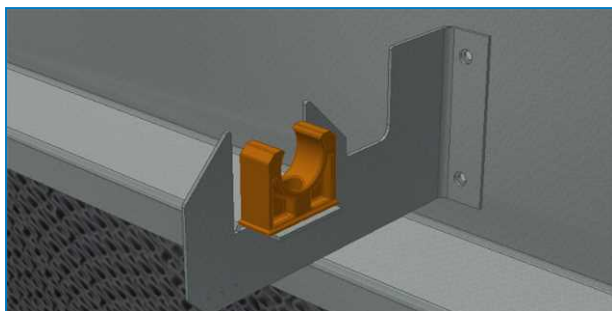
1. Zamontuj panele boczne na ramie.



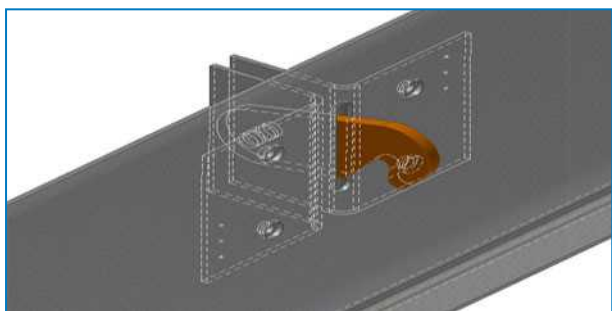
2. Zamontuj podpory rury rozprowadzającej wodę na górze urządzenia.



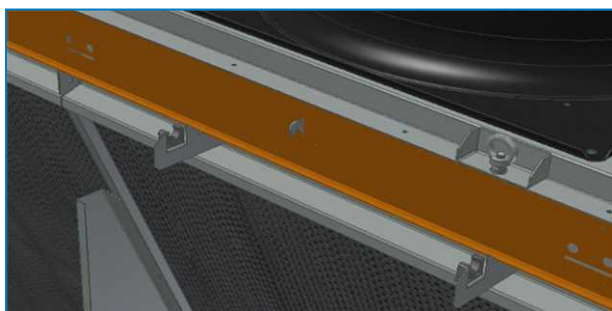
3. Zamontuj zaciski rury na podporach rury.



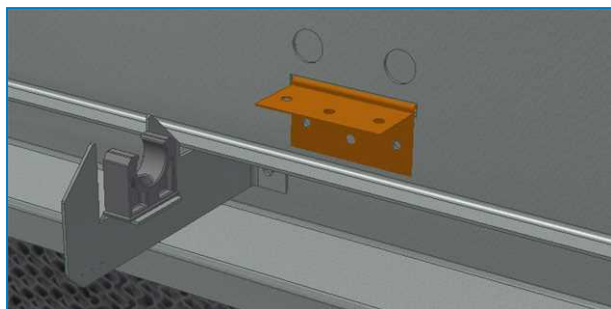
4. Weź panel górny, zamontuj z tyłu podpory haka w kształcie litery L i wsuń hak przez otwór (kołnierz na dole górnego panelu jest skierowany w przód). Dokręć śrubę, ale nie za mocno – tak aby hak mógł nadal swobodnie się obracać.



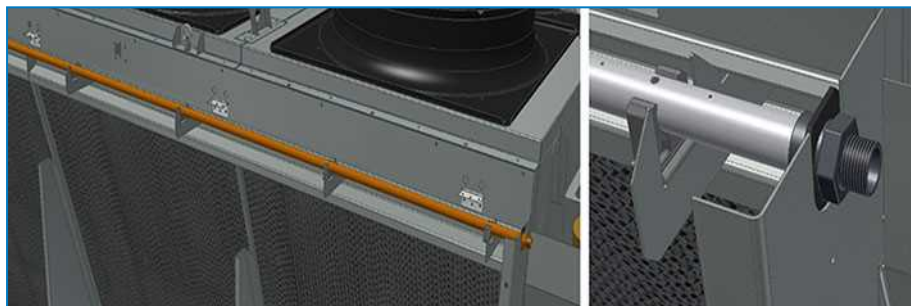
5. Zamontuj panel górny na podporach rury.



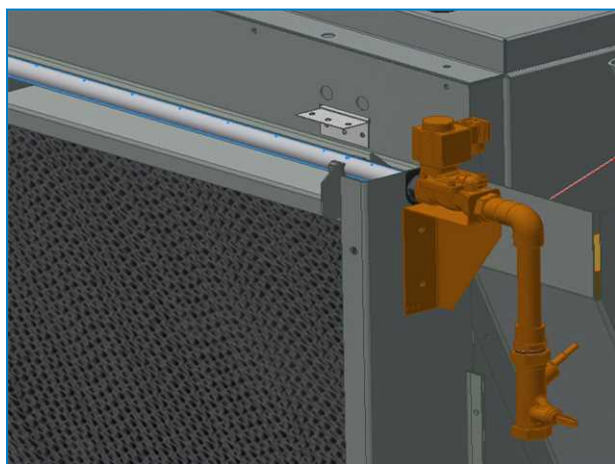
6. Zamontuj zawiasy na panelu górnym.



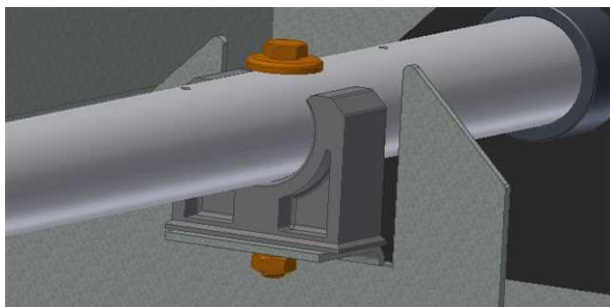
7. Zamontuj rurę rozprowadzającą wodę w zaciskach rury w taki sposób, by otwory były skierowane w górę i w kierunku gwintowanego połączenia z boku z panelem elektrycznym. Na długich urządzeniach należy za pomocą gumowej obejmy połączyć razem wiele rur.



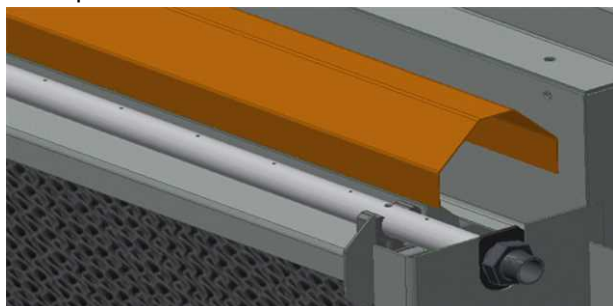
8. Przyklej taśmę PTFE do gwintowanego połączenia i przykręć rurę do zespołu orurowania wody komunalnej oraz kliknij cewkę cylindryczną na zaworze.



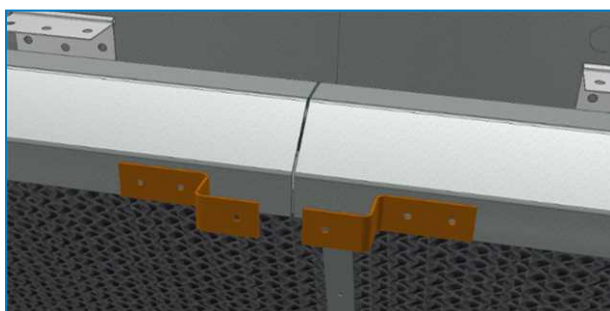
9. W taki sposób aby otwory rury były nadal skierowane w górę, włóż śrubę M5 x 50 przez gałęzie i zaciski, by podkładka uszczelniająca znajdowała się na górze, a zarówno podkładka płaska, jak i podkładka zabezpieczająca znajdowały się na spodzie.



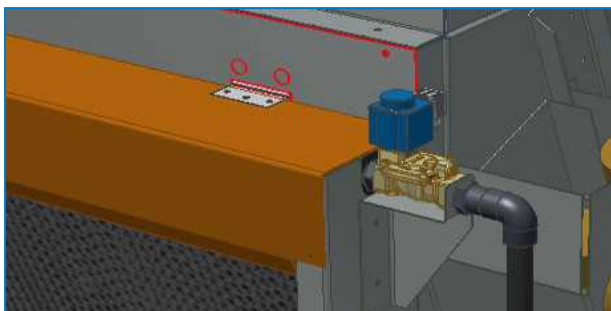
10. Umieść przegrody rozkładu na górze podpór i przesunij gumy po panelach bocznych, aby zapewnić odpowiednie uszczelnienie.



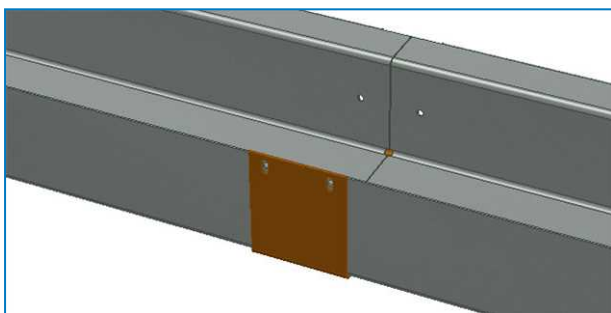
11. W przypadku rozdzielonej pokrywy bocznej (TVFC EC 8024, TVFC EC 8025, TVFC EC 8026 lub TVFC EC 8027) zamontuj 2 podpory na przegrodzie środkowej, jak przedstawiono poniżej.



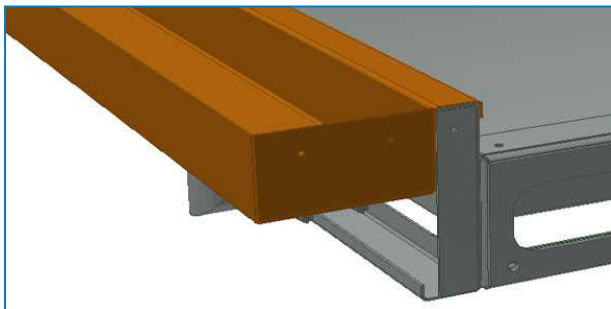
12. Przymocuj pokrywę górną do różnych zawiasów.



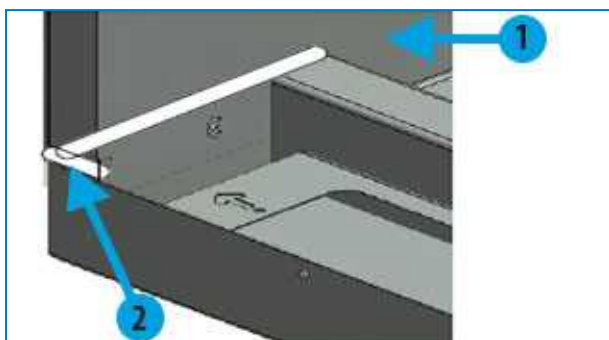
13. Jeśli dolna instalacja odpływowa do zbierania wody składa się z wielu części, połącz je razem za pomocą zaczepu i nitów po nałożeniu na zaczep płynnego szczeliwa.



14. Zamontuj dolną instalację odpływową do zbierania wody na ramie.

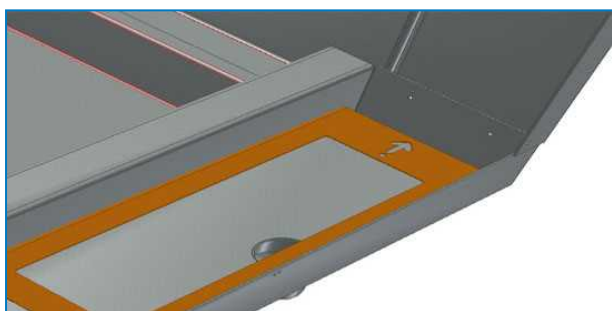


15. Uszczelnij na bokach i przykręć śrubami.



1. Podpora węzownicy narożnej
2. Uszczelnij na rogu

16. Zamontuj podpory wkładów w taki sposób, aby strzałka wskazywała w kierunku przepływu wody. Podpora z jedną kropką na podstawie strzałki jest zamontowana przy odpływie, każda dodatkowa podpora będzie miała 2 lub 3 kropki i musi być montowana w tej kolejności.



17. Zamontuj wkłady w obu chłodnicach wstępnych w taki sposób, aby na zewnątrz był kolor niebieski i na górze wstępnie przyklejony wkład rozpraszający wodę (nieoznaczony kolorem).

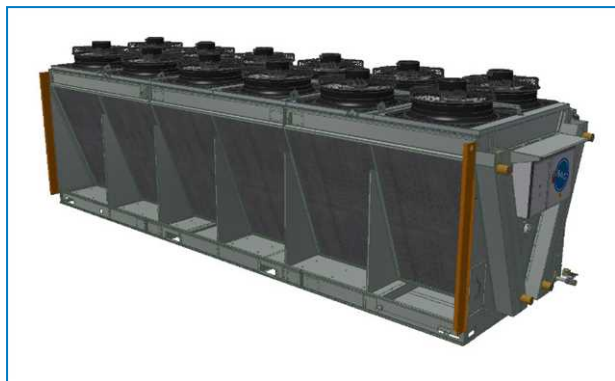
Montaż chłodnicy wstępnej recyrkulacyjnej (wysyłka tylko w pojemniku)

UWAGI OGÓLNE

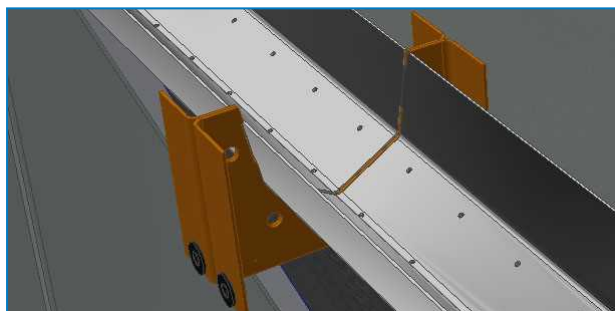
1. Jeśli urządzenie trzeba przesłać w pojemniku, rama drugiej chłodnicy wstępnej jest przesyłana luzem i pakowana oddzielnie do skrzyni.
2. Ta skrzynia zawierająca części do montażu tej ramy znajduje się w pierwszej chłodnicy wstępnej.
3. Wkłady są przesyłane luzem w pojemniku i trzeba je przechowywać w osłoniętym miejscu, co pozwoli chronić je przed uszkodzeniem podczas transportu do czasu, gdy będzie można je zamontować do zamocowanej ramy chłodnicy wstępnej.
4. Usuń skrzynię z urządzenia, poluzowując śruby znajdujące się z boku urządzenia.

ZESPÓŁ CHŁODNICY WSTĘPNEJ

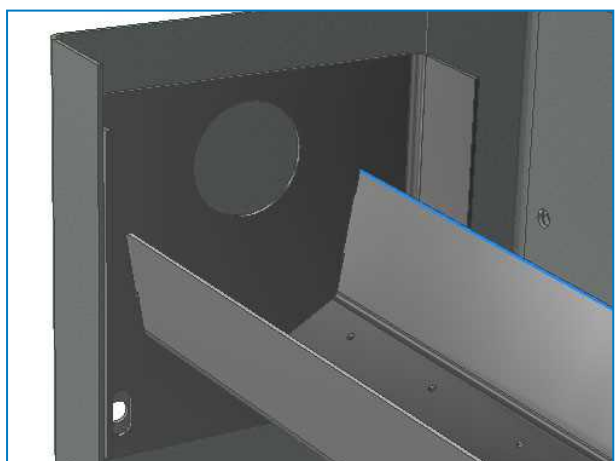
1. Zamontuj panele boczne na ramie.



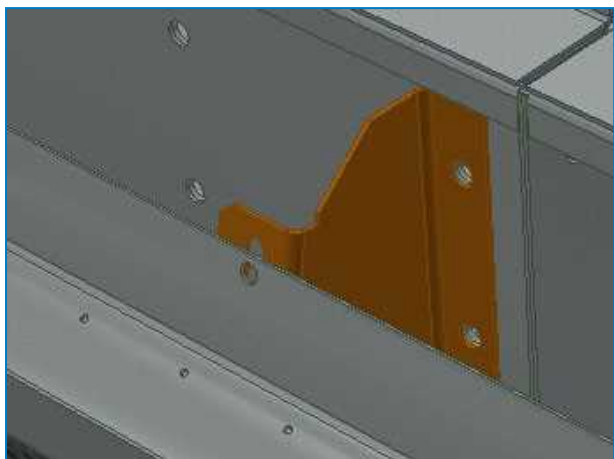
2. Jeśli górna instalacja odpływowa do rozprowadzania wody składa się z wielu części, połącz je razem za pomocą śrub M8x25 SST po zastosowaniu warstwy uszczelniającej na kołnierzach. Odetnij nadmiar warstwy uszczelniającej, który zostanie wypchnięty z kołnierzy.



3. Zamontuj górną instalację odpływową do rozprowadzania wody między panelami bocznymi w taki sposób, aby najwyższy bok był skierowany do wężownicy.

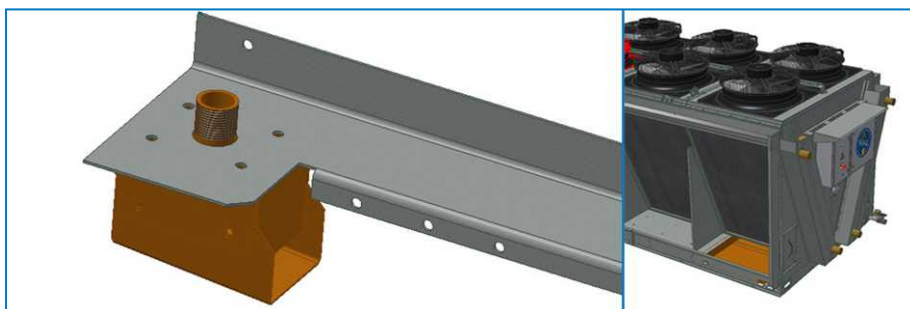


4. Przymocuj instalację odpływową do podpór pośrednich.

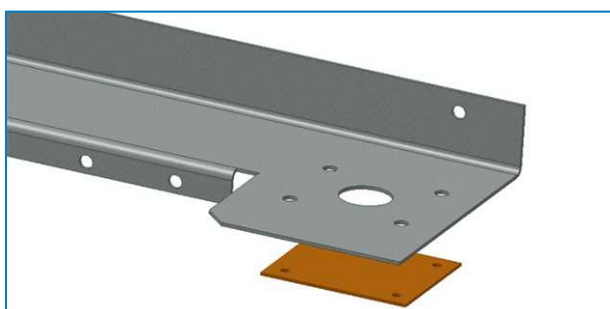


5. Upewnij się, że instalacja odpływowa jest zamontowana poziomo i w zależności od potrzeb wyreguluj, aby zadbać o odpowiednie rozprowadzanie wody.

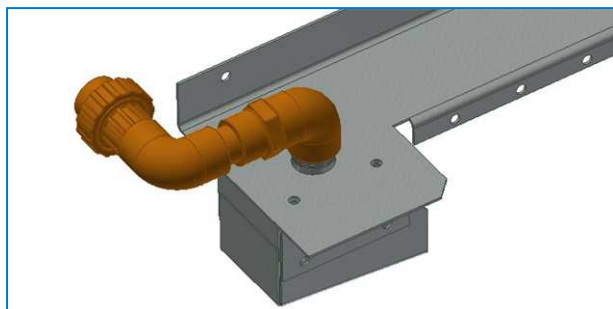
6. Zamontuj skrzynkę uzupełniającą na panelu górnym z boku, naprzeciwko wanny do zbierania wody.



7. Po drugiej stronie zamontuj płytę zamykającą.



8. Przymocuj końcówkę orurowania uzupełniającego do skrzynki uzupełniającej.

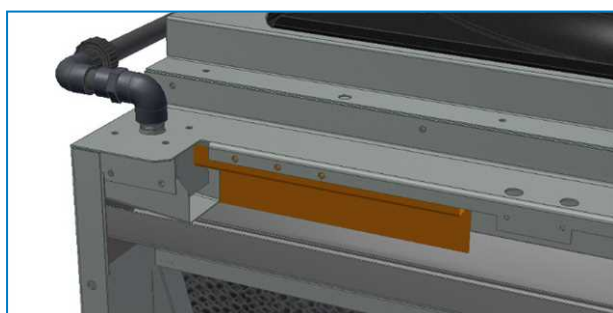


9. Zamontuj na urządzeniu panel górny.

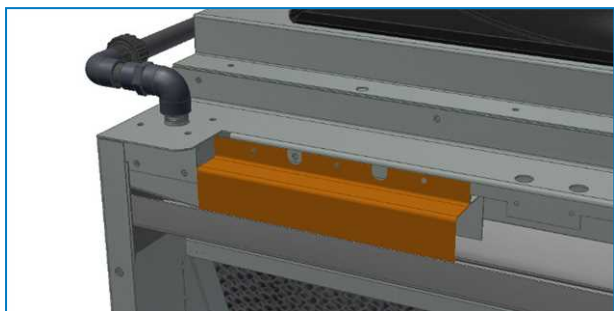
10. Połącz zawór uzupełniający ze skrzynką uzupełniającą chłodnicy wstępnej za pomocą rury PVC.



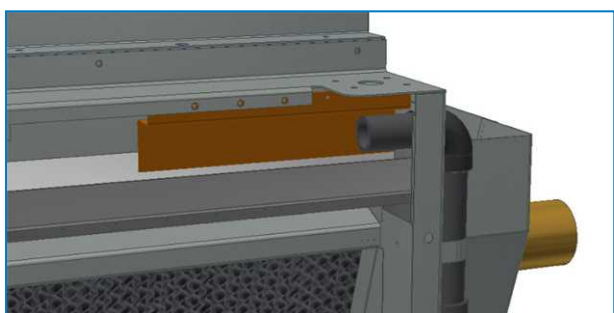
11. Zamontuj pokrywę tylną na skrzynce uzupełniającej i przymocuj na stałe, stosując blachowkręt w środkowym otworze.



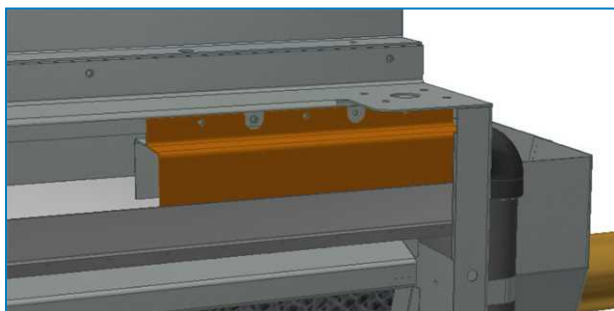
12. Zamontuj pokrywę przednią na skrzynce uzupełniającej i przymocuj na stałe, stosując blachowkręty w sąsiednich otworach.



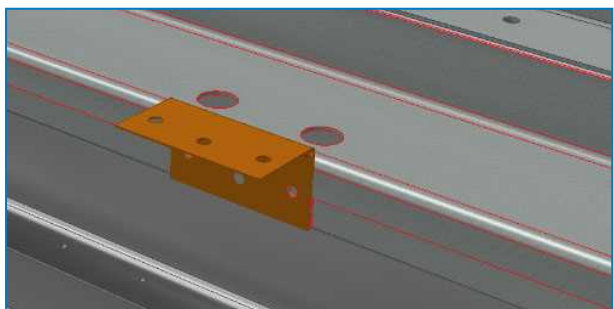
13. Zamontuj pokrywę tylną po drugiej stronie i przymocuj na stałe, stosując blachowkręt w środkowym otworze.



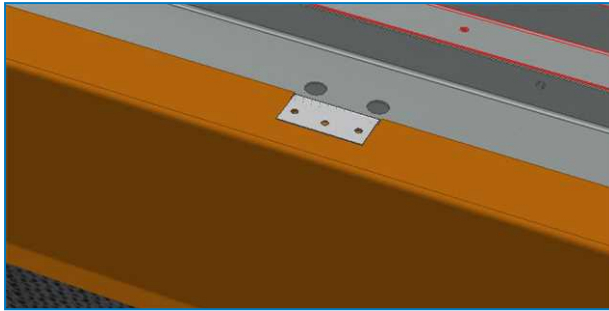
14. Zamontuj ostatnią pokrywę przednią i przymocuj na stałe, stosując blachowkręty w sąsiednich otworach.



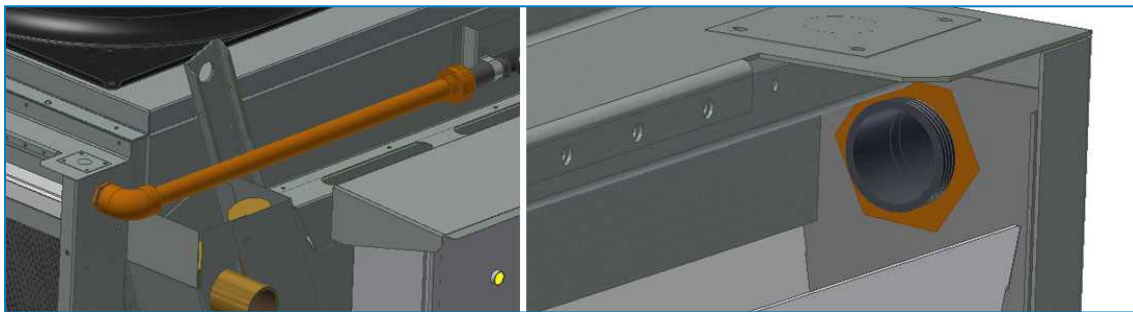
15. Zamontuj zawiasy na panelu górnym.



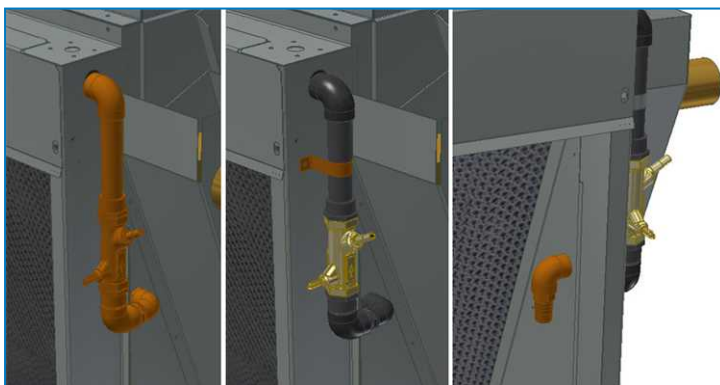
16. Przymocuj pokrywę górną do różnych zawiasów.



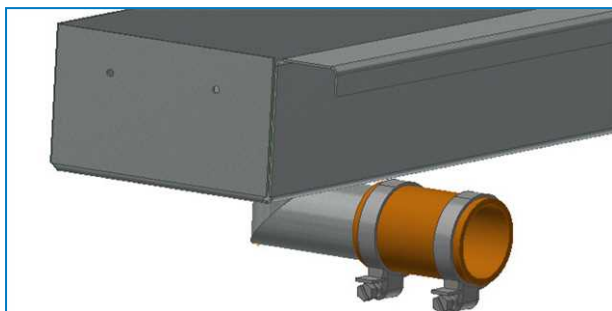
17. W przypadku urządzenia z jedną pompą podłącz rurę tłoczną pompy do górnej instalacji odpływowej do rozprowadzania wody. Dokręć śrubę z zewnątrz i nit PVC od wewnątrz.



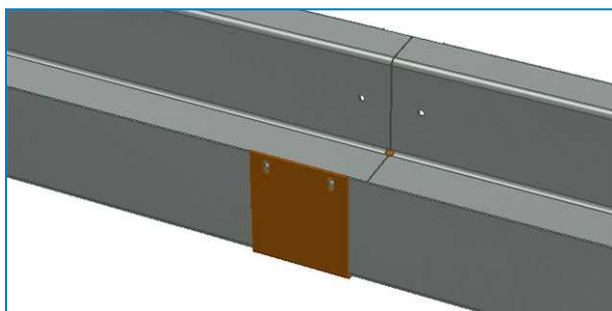
18. W przypadku urządzenia z 2 pompami zamontuj fragment orurowania do samodzielnego montażu na zewnątrz i przymocuj na stałe za pomocą paska. Umieść łokieć z tyłu i podłącz przewód wylotowy pompy.



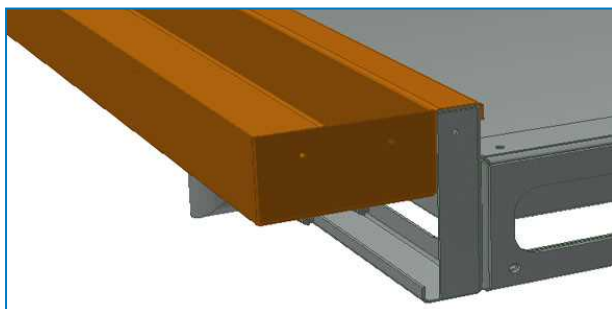
19. Przesuń rękaw gumowy z zaciskami nad dolną rynną instalacji odpływowej do zbierania wody.



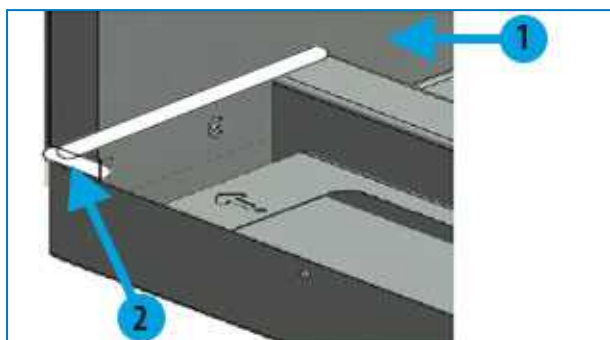
20. Jeśli dolna instalacja odpływowa do zbierania wody składa się z wielu części, połącz je razem za pomocą zaczepu i nitów po nałożeniu na zaczep płynnego szczeliwa.



21. Zamontuj dolną instalację odpływową do zbierania wody na ramie.

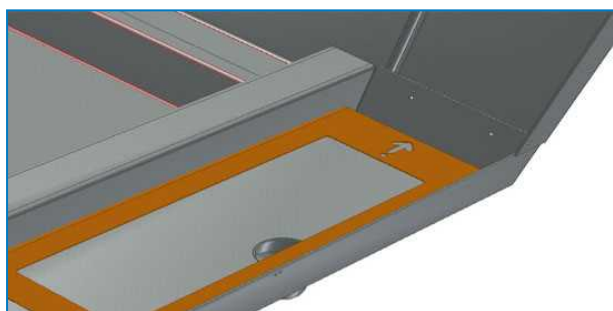


22. Uszczelnij na bokach i przykręć śrubami.

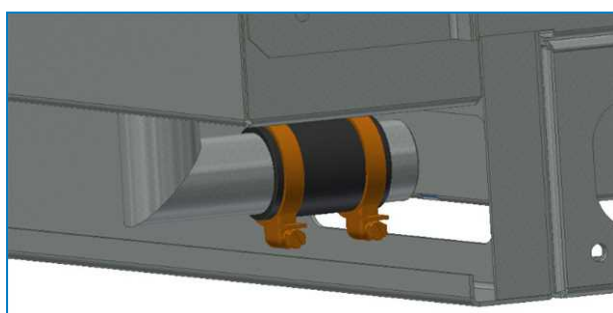


1. Podpora węzownicy narożnej
2. Uszczelnij na rogu

23. Zamontuj podpory wkładów w taki sposób, aby strzałka wskazywała w kierunku przepływu wody. Podpora z jedną kropką na podstawie strzałki jest zamontowana przy odpływie, każda dodatkowa podpora będzie miała 2 lub 3 kropki i musi być montowana w tej kolejności.



24. Przesuń rękaw nad połączeniem z wanną i dokręć zaciski.



25. Zamontuj wkłady w obu chłodnicach wstępnych w taki sposób, aby na zewnątrz był kolor niebieski i na górze wstępnie przyklejony wkład rozpraszający wodę (nieoznaczony kolorem).

Instalacja przykręcanych kołnierzy

Podczas instalacji przykręcanych kołnierzy na złączach cieczy urządzenia należy zachować ostrożność, aby zapewnić, że nie dojdzie do przeniesienia sił z kołnierza na miedziany rozgałęźnik urządzenia. Siły te mogą uszkodzić rozgałęźnik i spowodować wyciek z węzownicy. Należy zastosować odpowiednią siłę równoważącą za pomocą klucza łańcuchowego do rur, jak pokazano na poniższym rysunku, aby zapewnić, że nie dojdzie do przeniesienia sił na miedziane rury.



Instalacja przykręcane kołnierza



TVFC

MONTAŻ WYPOSAŻENIA OPCJONALNEGO

Wszystkie opcjonalne akcesoria są zainstalowane fabrycznie.



TVFC

KONTROLA PRZED ROZRUCHEM

Ogólne

Przed rozruchem należy wykonać czynności szczegółowo opisane w Instrukcji eksploatacji i konserwacji (patrz Tabela Harmonogram zalecanych czynności konserwacyjno kontrolnych — rozruch).

Przestrzeganie właściwych procedur rozruchu i planowych konserwacji okresowych przedłuży trwałość urządzenia i zapewni jego bezproblemową pracę, do jakiej urządzenie zostało zaprojektowane.

The service expert for BAC equipment

We offer tailored services and solution for BAC cooling towers and equipment.

- Original spare parts and fill -for an efficient, safe and year round reliable operation.
- Service solutions - preventive maintenance, repairs, refurbishments, cleaning and disinfection for reliable trouble-free operation.
- Upgrades and new technologies - save up energy and improve maintenance by upgrading your system.
- Water treatment solutions - equipment for controlling corrosion scaling and proliferation of bacteria.

W celu poznania szczegółów należy skontaktować się z firmą BAC Balticare. Ponadto aby uzyskać dalsze informacje i konkretną pomoc, można skontaktować się z lokalnym przedstawicielem firmy BAC pod adresem www.BACservice.eu

Dalsze informacje

LITERATURA

- Eurovent 9-5 (6) Recommended Code of Practice to keep your Cooling System efficient and safe. Eurovent/Cecomaf, 2002, 30p.
- Guide des Bonnes Pratiques, Legionella et Tours Aéroréfrigérantes. Ministères de l'Emploi et de la Solidarité, Ministère de l'Economie des Finances et de l'Industrie, Ministère de l'Environnement, Juin 2001, 54p.
- Voorkom Legionellose. Ministerie van de Vlaamse Gemeenschap. December 2002, 77p.
- Legionnaires' Disease. The Control of Legionella Bacteria in Water Systems. Health & Safety Commission. 2000, 62p.
- Hygienische Anforderungen an raumluftechnische Anlagen. VDI 6022.

CIEKAWE STRONY INTERNETOWE

Baltimore Aircoil Company	www.BaltimoreAircoil.com
BAC Service website	www.BACservice.eu
Eurovent	www.eurovent-certification.com
European Working Group on Legionella Infections (EWGLI)	EWGLI
ASHRAE	www.ashrae.org
Uniclimate	www.uniclimate.fr
Association des Ingénieurs et techniciens en Climatique, Ventilation et Froid	www.aicvf.org
Health and Safety Executive	www.hse.gov.uk

ORYGINALNA DOKUMENTACJA



Niniejsza instrukcja została oryginalnie sporządzona w języku angielskim. Tłumaczenia są dla Twojej wygody. W przypadku rozbieżności oryginalny tekst w języku angielskim ma pierwszeństwo przed tłumaczeniem.



A series of horizontal dotted lines for writing, spanning the width of the page.



A series of horizontal dotted lines spanning the width of the page, providing a template for writing or data entry.





A series of horizontal dotted lines for writing, spanning the width of the page.

WIEŻE CHŁODNICZE

WIEŻE CHŁODNICZE Z OBIEGIEM ZAMKNIĘTYM

MAGAZYNUJĄCE ENERGIĘ CHŁODNICZĄ W LODZIE

SKRAPLACZE WYPARNE

PRODUKTY HYBRYDOWE

CZĘŚCI, WYPOSAŻENIE I USŁUGI

BLUE by nature
GREEN at heart



www.BaltimoreAircoil.com

Europe@BaltimoreAircoil.com

Adres lokalnego przedstawiciela znajdziesz

Industriepark - Zone A, B-2220 Heist-op-den-Berg, Belgium

© Baltimore Aircoil International nv