

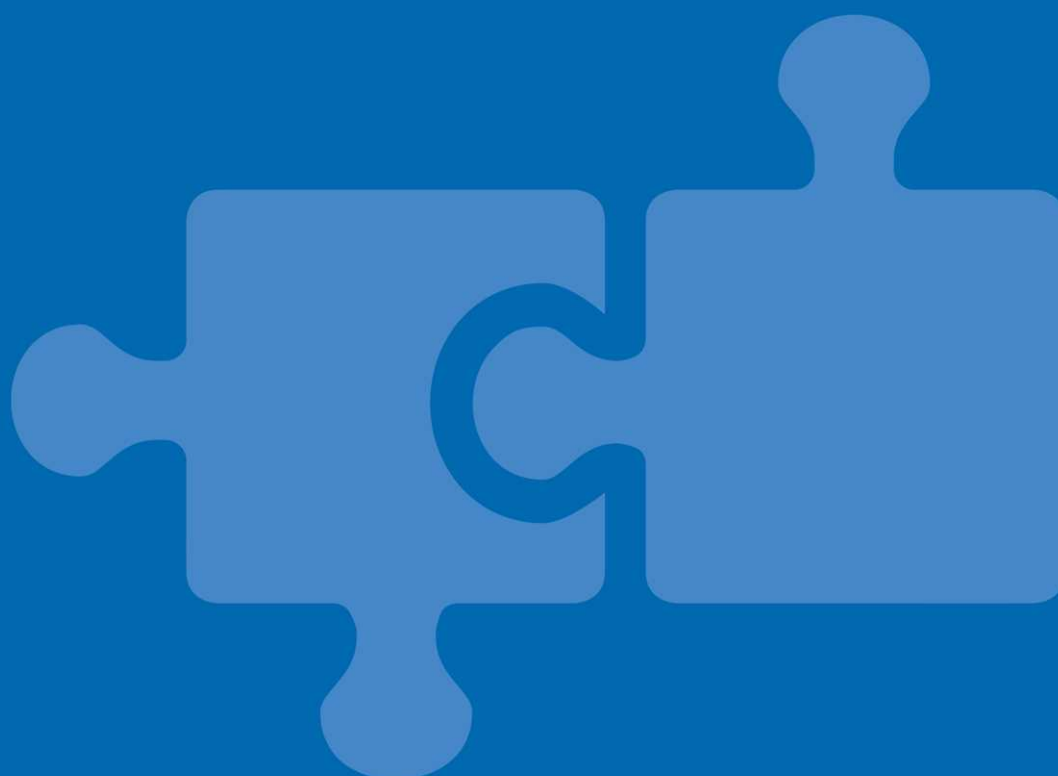


**BALTIMORE
AIRCOIL COMPANY**



TVFC Adiabatische vloeistofkoeler

HIJS- EN MONTAGEVOORSCHRIFTEN



Over opstelling en installatie

Het BAC-toestel dient opgesteld en geïnstalleerd te worden zoals beschreven in deze handleiding.

Alvorens met het opstellen en installeren te beginnen, moeten deze richtlijnen grondig doorgenomen worden om het betrokken personeel vertrouwd te maken met de te volgen procedures, en om zeker te zijn dat alle nodige gereedschappen op de werf beschikbaar zijn.


Zorg dat u een kopie van de gecertificeerde tekening beschikbaar hebt voor referentie. Indien u geen kopie van deze tekening hebt, of extra informatie over het toestel wilt, neem contact op met de lokale BAC-vertegenwoordiger. Naam en telefoonnummer vindt u op de website www.BaltimoreAircoil.com. Het modeltype en het serienummer van het toestel zijn aangeduid op de naamplaat.

Aanbevolen onderhouds- en controleprogramma

Controles en aanpassingen	Inbedrijfstelling	Maandelijks	Driemaandelijks	Zesmaandelijks	Elke start van adiabatisch seizoen, lente
Waterdebiet adiabatische voorcoeler	X		X		X
Niveauschakelaars (optioneel)	X				X
Elektrische verbindingen vastzetten	X			X	X
Rotatie van ventilator(en)	X				
Motorspanning en -stroom	X			X	X
Abnormaal geluid en/of overmatige trillingen	X		X		X

Inspecties en bewaking	Opstart	Maandelijks	Driemaandelijks	Zesmaandelijks	Elke start van adiabatisch seizoen, lente
Algemene toestand van de apparatuur	X		X		X
Adiabatische voorcoelmedia	X		X		X
Warmteafvoerbatterij	X			X	
Waterdistributieleiding	X			X	X
Vlotterschakelaar (bal kan vrij bewegen)	X	X			X

Reinigingsprocedures	Opstart	Maandelijks	Driemaandelijks	Zesmaandelijks	Elke start van adiabatisch seizoen, lente
Adiabatisch voorcoelmedium	X		X		X
Adiabatisch gootsysteem				X	X
Waterbekken				X	X
Batterij (stof verwijderen)					X

 De bovenstaande tabel moet in voorkomend geval worden aangevuld afhankelijk van de in het koelsysteem opgenomen hulpapparatuur. Neem contact op met de leverancier voor aanbevelingen inzake acties en frequentie.

1	Algemene informatie	4
	Over machinebouw en toepassingspraktijken	4
	Verzending	4
	Controle vóór de opstelling	4
	Toestelgewicht	4
	Verankering	5
	Horizontaal stellen	5
	Verbindingsleidingen	5
	Ontluchttingsvereisten	5
	Vorstbescherming	5
	Veiligheidsvoorschriften	6
	Oppervlakken waarop niet kan worden gelopen	7
	Wijzigingen door anderen	7
	Garantie	7
2	Opstelling	8
	Algemene opmerkingen	8
	Een toestel uit een container halen (alleen containerverzending)	9
	Opstel informatie	10
	Hijsmethode	10
3	Samenbouw van de secties	13
	Installatie van de vloeistof temperatuurvoeler	13
	Installatie van een voorcoeler met één doorgang (alleen containerverzending)	13
	Installatie van een voorcoeler met "recirculatie" (alleen containerverzending)	19
	Installatie van schroefflenzen	26
4	Samenbouw van extra accessoires	27
5	Inspectie voorafgaand aan de inbedrijfstelling	28
	Algemeen	28
	Elektrische panelen	28
	Bedrading Elektrisch veld	29
	Voor-inbedrijfstelling	29
	Legend	30
	Inbedrijfstelling	30
	Noodstop	30
	Weekend of Tijdelijke stillegging	31
6	Bijkomende assistentie en informatie	32
	The service expert for BAC equipment	32
	Meer informatie	32

Over machinebouw en toepassingspraktijken

Deze instructies verwijzen uitsluitend naar de montage van het toestel. Om een goede werking te garanderen, is een correcte installatie van het toestel in de algemene apparatuur onontbeerlijk. Voor correcte machinebouw en toepassingspraktijken over ontwerp, nivellering, verbindingsleidingwerk enz. zie onze website: <http://www.baltimoreaircoil.eu/knowledge-center/application-information>.

Verzending

BAC-koelapparatuur is in de fabriek samengebouwd om een uniforme kwaliteit te waarborgen en montagewerkzaamheden tot een minimum te beperken.

De adiabatische voorcoelersecties van de TrilliumSeries cooler zijn fabrieksgeïnstalleerd langs beide zijden. Enkel in geval van containertransport, wordt de voorcoelersectie van één enkele zijde apart verstuurd en moet op de werf geïnstalleerd worden.

Controle vóór de opstelling

Wanneer het toestel op de werf wordt geleverd, moet u alvorens de leveringsbon te ondertekenen grondig nazien of al het vereiste materiaal aanwezig en onbeschadigd is.

Volgende onderdelen moeten worden geïnspecteerd:

- Buitenpanelen en deksels
- Ventilatoren
- Warmtewisselaar
- Adiabatische voorcoelersecties
- Elektrische panelen
- Sensor vloeïstoftemperatuur

Bij containerverzending worden de voorcoelersmedia, de framepanelen en de watergoot van de voorcoeler voor één zijde los verzonden, afzonderlijk verpakt in een houten krat.

Dichting voor opstelling is al aangebracht op deze secties. Roestvrijstalen bouten en moeren zijn verpakt in een kleine kartonnen doos en geplaatst in de houten krat van de voorcoelersecties.

De vloeïstoftemperatuursensor/druksensor wordt apart verscheept en zit in de elektrische kast voor installatie ter plaatse.

Toestelgewicht

Controleer het gewicht van elke sectie op de door BAC gecertificeerde maattekening van het toestel alvorens BAC-apparatuur samen te bouwen.



biedt.

Deze gewichtsaanduidingen zijn enkel **benaderend** en dienen bevestigd te worden door het toestel te wegen **alvorens hijswerkzaamheden aan te vatten** indien het hijsvermogen weinig veiligheidsmarge



WAARSCHUWING

Voordat u het toestel ophijst, moet u dit nazien om zeker te zijn dat er geen water, sneeuw, ijs of afval aanwezig is in het waterbekken of elders in het toestel. De opeenhoping van dergelijke stoffen kan het hijsgewicht van het apparaat sterk doen toenemen.

Voor langere hijsafstanden of waar een gevaarlijke situatie kan ontstaan, moeten de hijsogen om veiligheidsredenen gebruikt worden samen met veiligheidskabels onder het toestel.

Verankering

Het toestel moet stevig op zijn plaats verankerd worden.

U vindt de aanbevolen ondersteuningswijze en de plaats van de bevestigingsopeningen op de maattekening.

Verankeringsbouten zijn niet bijgeleverd en moeten apart aangeschaft worden.

In de bodemflens van de ondersteuningsconstructie van de koeler zijn openingen aangebracht voor bouten van 13 mm om het toestel vast te maken aan de steunbalken.

Horizontaal stellen

Voor een goede bediening en eenvoudige leidingaansluiting moet het toestel horizontaal worden opgesteld.

Het toestel moet op niveau zijn tot op 0,5 mm over de toestellenlengte en -breedte.

Ook de ondersteuningsprofielen moeten horizontaal opgesteld worden omdat er geen vulplaatjes tussen het bekkengedeelte en de steunprofielen van het toestel geplaatst mogen worden.

Verbindingsleidingen

Alle externe leidingen van BAC-koelapparatuur moet afzonderlijk worden ondersteund.

Als de apparatuur op trillingsdempende rails of veren gemonteerd wordt, moet u compensatoren in de leidingen opnemen om te vermijden dat trillingen door extern leidingwerk worden overgebracht.

Ontluchtingsvereisten

De installateur van BAC-koeltorens met gesloten kringloop moet een gepaste systeemontluchting uitvoeren, voordat het systeem wordt ingeschakeld.

Ingesloten lucht kan het koelvermogen van de koeler beperken, met hogere procestemperaturen als gevolg.

Vorstbescherming

De apparaten dienen door mechanische of operationele methoden beschermd te worden tegen schade en/of verminderde capaciteit als gevolg van mogelijke bevrozing. Raadpleeg uw lokale BAC-vertegenwoordiger voor mogelijke beschermingsalternatieven.

Veiligheidsvoorschriften

Alle elektrische, mechanische en draaiende apparatuur betekent een potentieel gevaar voor iedereen die niet vertrouwd is met het ontwerp, de bouwwijze en de werking. Neem daarom gepaste veiligheidsmaatregelen (met inbegrip van beveiligde omheiningen) om lichamelijk letsel, verwonding e.d. te voorkomen en om beschadiging van de apparatuur, aangesloten systemen en omgeving te vermijden.

Neem in geval van twijfel over veiligheid en gepaste hijs-, installatie-, bedienings- of onderhoudsprocedures contact op met de fabrikant of diens vertegenwoordiger voor advies.

Denk eraan dat bij het werken aan apparatuur die in bedrijf is sommige onderdelen een hoge temperatuur kunnen hebben. Werken op verhogingen moeten extra voorzichtig worden uitgevoerd om ongelukken te voorkomen.



WAARSCHUWING

Het oppervlak van de batterij/ pijpverbindingen kan heet zijn.

BEVOEGD PERSONEEL

Deze apparatuur mag uitsluitend worden bediend, onderhouden en hersteld door daartoe bevoegd en opgeleid personeel. Dit personeel moet perfect vertrouwd zijn met de apparatuur, de bijbehorende systemen en bedieningselementen alsook met de procedures die in deze en andere relevante handleidingen aan bod komen. Het is van belang voorzichtig te blijven en de juiste persoonlijke beschermingsmiddelen, procedures en gereedschappen te gebruiken bij het hanteren, opheffen, installeren, bedienen, onderhouden en herstellen van deze apparatuur om elk gevaar voor persoonlijk letsel en/of beschadiging van eigendom te vermijden. Personeel moet waar nodig persoonlijke beschermingsmiddelen gebruiken (handschoenen, oordoppen, enz.).

MECHANISCHE VEILIGHEID

De mechanische veiligheid van de apparatuur voldoet aan de vereisten van de Europese richtlijn voor machines. Afhankelijk van de plaatselijke vereisten kan het ook nodig zijn om bijvoorbeeld roosters, ladders, veiligheidskooien, trappen, toegangsplatforms, leuning en stootweringen aan te brengen voor de veiligheid en het comfort van de bevoegde onderhouds- en servicetechniekers.

Dit toestel mag nooit worden bediend zonder dat alle ventilatorroosters gemonteerd/correct verankerd zijn.

Aangezien het toestel aan variable snelheden werkt, moeten stappen genomen worden voor zo dicht mogelijk aan of bij de "kritische snelheid" van de installatie te werken.

Raadpleeg voor meer informatie uw lokale BAC-vertegenwoordiger.

ELEKTRISCHE VEILIGHEID

Alvorens onderhoudswerkzaamheden op of in de buurt van de ventilatoren aan te vatten moeten de motoren eerst elektrisch geïsoleerd worden.

ONTVLAMBAAR MATERIAAL

De voorcoolers zijn gemaakt van brandbaar materiaal en moeten worden verwijderd bij het uitvoeren van hete werkzaamheden aan het toestel zelf. Op of in de buurt van het toestel mogen geen handelingen worden verricht die vonken veroorzaken.

LOKALE VOORSCHRIFTEN

Het kan zijn dat lokale voorschriften van toepassing zijn op de installatie en bediening van koelsystemen, bijvoorbeeld het opstellen van risicoanalyses. Volg altijd de plaatselijke wet- en regelgeving stipt op.



WAARSCHUWING

Wanneer de voorgeschreven hijspunten niet worden gebruikt, kan de last vallen, met ernstige letsels, dodelijke ongevallen en/of materiële schade tot gevolg. Hijsen moet uitgevoerd worden door gekwalificeerde takelaars volgens de BAC gepubliceerde Opstellinginstructies en algemeen aanvaarde hijspraktijken. Gebruik van een extra veiligheidsdraagband kan nodig zijn als de hijsomstandigheden dit vragen, dit wordt bepaald door de aannemer die de opstelling doet.

Oppervlakken waarop niet kan worden gelopen

De toegang tot en het onderhoud van een component moet worden uitgevoerd in overeenstemming met alle lokale toepasselijke wetten en regelgevingen. Als de passende en vereiste toegangsmiddelen niet aanwezig zijn, dan moeten tijdelijke constructies worden voorzien. In geen geval mogen onderdelen van het toestel worden gebruikt die niet bedoeld zijn als toegangsmiddel, tenzij maatregelen kunnen worden genomen om eventuele risico's te beperken die hierdoor zouden kunnen ontstaan.

Wijzigingen door anderen

Wanneer anderen de BAC-apparatuur zonder schriftelijke toestemming van BAC wijzigen of aanpassen, wordt de partij die de wijziging heeft gemaakt, verantwoordelijk voor alle gevolgen van deze wijziging en aanvaardt BAC geen enkele aansprakelijkheid voor het product.

Garantie

BAC garandeert dat alle producten vrij zijn van fabricatiedefecten in materiaal en vakmanschap voor een periode van 24 maanden vanaf de verzendingsdatum. Indien een defect voorvalt, zal BAC zorgen voor herstel of een vervangstuk. Voor meer details, raadpleeg de garantiebeperking die geldt voor en van kracht is op het ogenblik dat deze producten worden verkocht/gekocht. Deze voorwaarden vindt u op de achterzijde van uw orderbevestiging en uw factuur.

Algemene opmerkingen

1. De apparatuur wordt geleverd met de vrachtwagen.
Het afladen van het toestel van de vrachtwagen moet altijd met een kraan gebeuren. Probeer niet het toestel af te laden met een vorklift.
2. Als het apparaat in een gesloten dooscontainer wordt verzonden, wordt de ene kant van de voorcoelermedia-constructie apart in de container verzonden en moet deze ter plaatse geïnstalleerd worden.
3. Gebruik over de volledige breedte van de sectie spreidingsbalken tussen de hijskabels om de sectie niet te beschadigen.
4. Voor langere hijsafstanden of waar een gevaarlijke situatie kan ontstaan, moeten de hijsogen om veiligheidsredenen gebruikt worden samen met veiligheidskabels onder het toestel.
5. Elk toestel kan in één keer worden opgetild. Op elk toestel zijn hijsogen voorzien.



Gebruik sluitschakels om het toestel op te tillen

6. Sluit de hijsogen op het toestel aan volgens de onderstaande plaatsingsmethodes. Laad het toestel van de vrachtwagen.
7. Installeer het toestel op zijn definitieve plaats en veranker aan de steunbalken (geleverd door derden).



WAARSCHUWING

Wanneer het toestel is geïnstalleerd, moeten alle metalen delen die zijn ontstaan door boren, het vastzetten van zelfsnijdende schroeven, slijpen, lassen of andere mechanische werkzaamheden, van het toestel worden verwijderd. Als deze op of aan het toestel blijven zitten (doorgaans op de dubbelgeplooiden flenzen), kan dat corrosie en uiteindelijk schade aan de coating tot gevolg hebben.

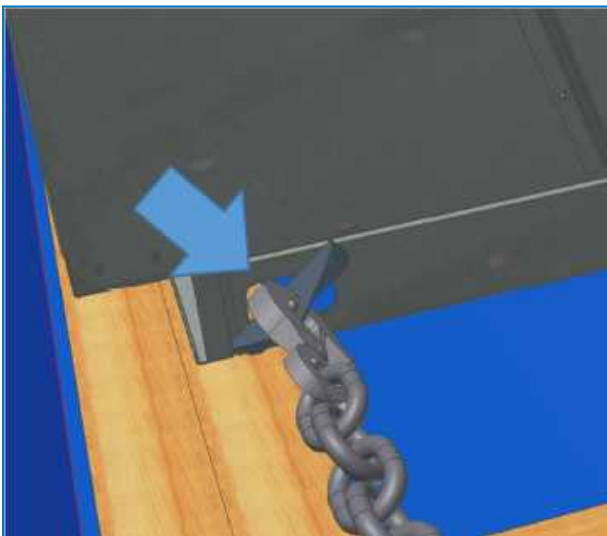


WAARSCHUWING

Voordat u het toestel ophijst, moet u controleren of er geen water, sneeuw, ijs of afval aanwezig is in het toestel. Dergelijke ophopingen kunnen het hijsgewicht van het apparaat sterk doen toenemen.

Een toestel uit een container halen (alleen containerverzending)

1. Open de container, verwijder alle onderdelen voor het toestel.
2. Bevestig kettingen aan de onderzijde van het toestel.



Haal het toestel uit de container

3. Trek het toestel ongeveer +/-1 m uit de container met behulp van een vorkheftruck die ten minste de helft van het transportgewicht van het toestel kan dragen.
4. Verkort de kettingen zodat het toestel op de vorken rust.
5. Trek het toestel verder uit de container tot de 2 holtes voor de vorkheftruck zichtbaar zijn.
6. Plaats een 2e vorkheftruck onder de houten skid (gebruik de holtes voor de vorkheftruck niet). De vorken moeten ten minste 2,4 m lang zijn om het toestel over zijn volledige breedte te kunnen dragen.
7. Til het toestel lichtjes op met de 2e vorkheftruck, rij de truck vooruit, verwijder de kettingen en rij de 1e vorkheftruck achteruit.

8. Plaats het toestel op de grond op een schone en vlakke plaats.
9. Verwijder de bouten waarmee het toestel op de skid is bevestigd en hef het toestel op zijn plaats aan de hand van de juiste hijsmethode.

Opstel informatie

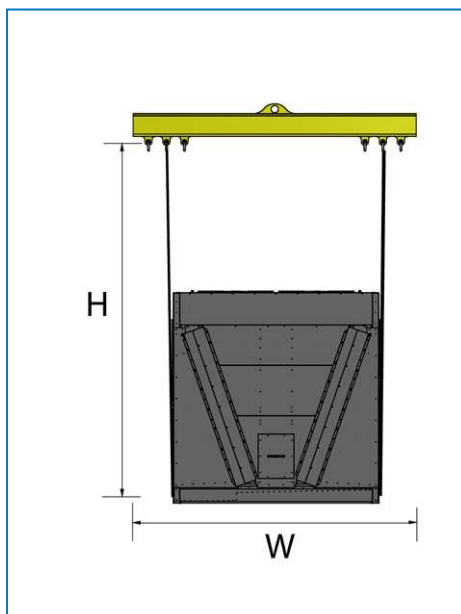
Model	Breedte "W" (mm)	Length "L" (mm)	Kabelhoogte "H" (mm)
4 ventilatoren	2400	2400	2100
6 ventilatoren	2400	3600	2100
8 ventilatoren	2400	4800	2100
10 ventilatoren	2400	6000	2100
12 ventilatoren	2400	7200	2100
14 ventilatoren	2400	8400	2100

Hijsmethode

HIJSMETHODE

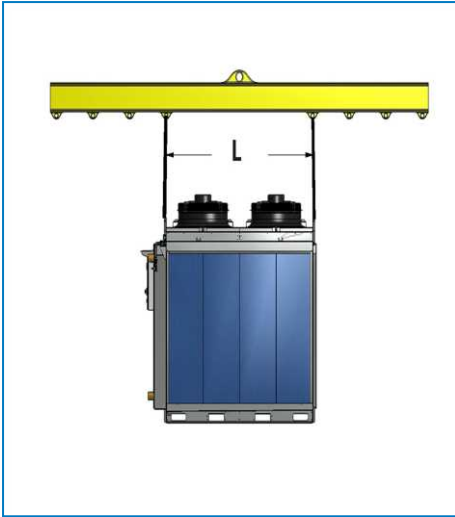
Om beschadigingen bij het hijsen te voorkomen, moet een spreidingsbalk worden gebruikt en de in de volgende diagrammen vermelde hoeken moeten worden gerespecteerd.

Achteraanzicht

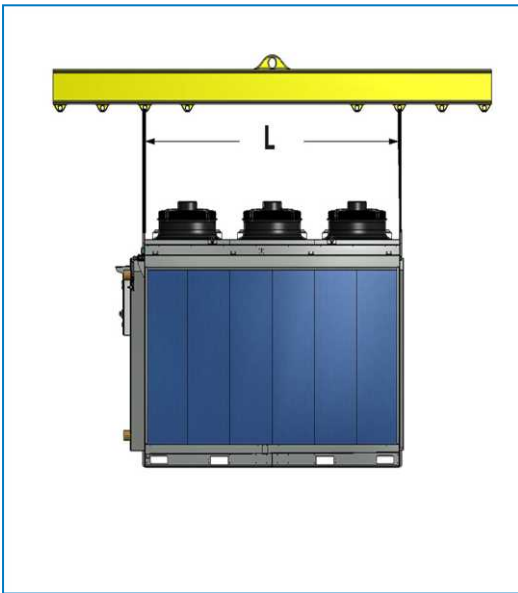


Achteraanzicht

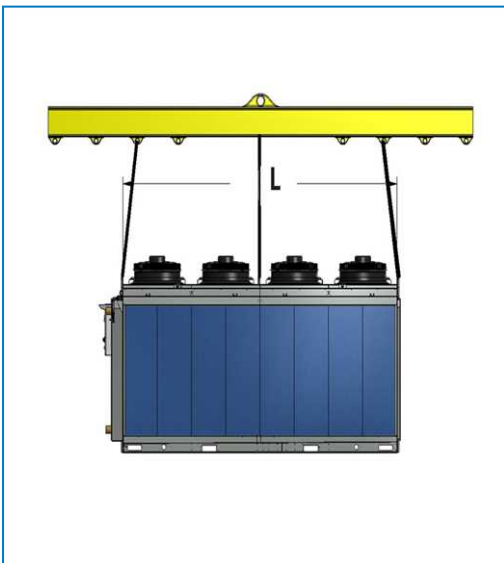
Zijaanzicht



toestel met 4 ventilatoren



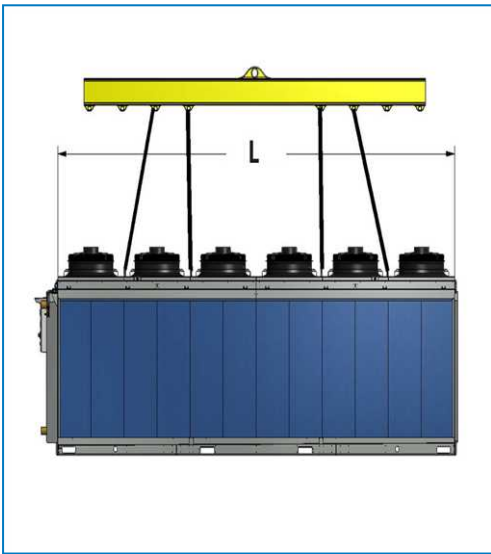
toestel met 6 ventilatoren



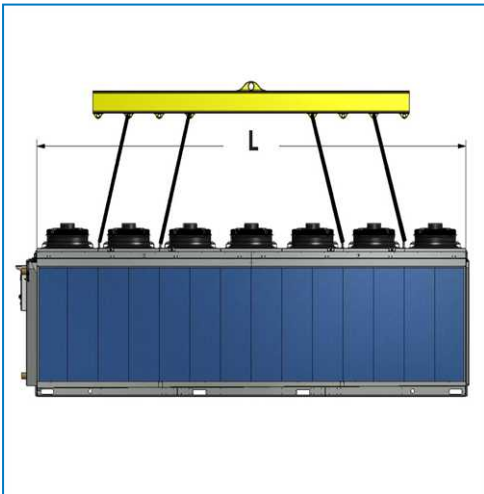
toestel met 8 ventilatoren



toestel met 10 ventilatoren



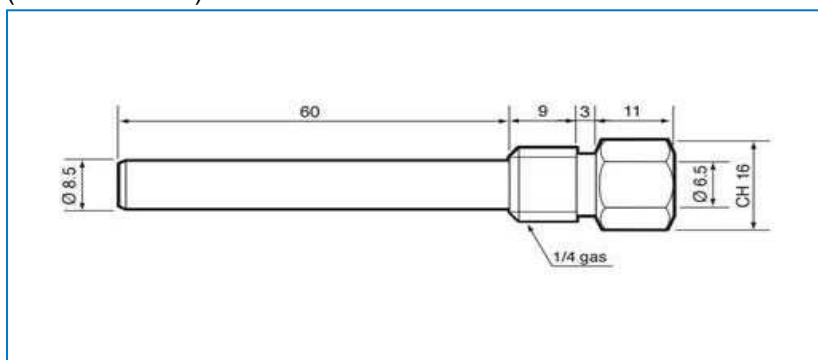
toestel met 12 ventilatoren



toestel met 14 ventilatoren

Installatie van de vloeistoftemperatuurvoeler

Bij het toestel wordt een temperatuurvoeler geleverd; deze is ondergebracht in het elektrisch paneel, samen met een huls voor de installatie in de retourleiding. De onderstaande tekening toont de afmetingen van de bus (waarden in mm):



De huls is voorzien van een PG7 - IP68-kabelwartel, aangebracht op het zeskantige uiteinde, om de kabel vast te zetten. De bus en de voeler moeten worden geïnstalleerd volgens de geldende regels van goed vakmanschap.

The socket needs to be installed behind the manifold connecting the coil connections from both sides. The minimum distance between the manifold and the socket is advised to be +- 1 m in order to ensure the flow from both sides is well mixed and the correct temperature is relayed to the PLC.

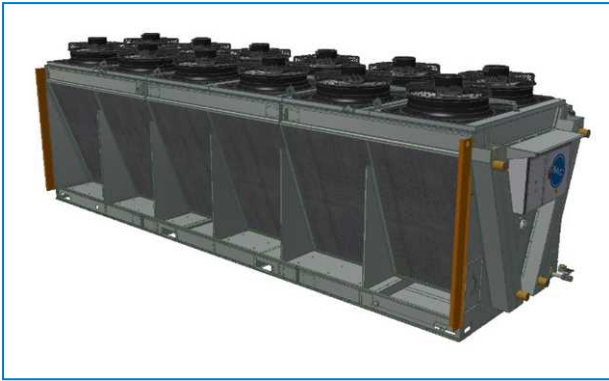
Installatie van een voorkoeler met één doorgang (alleen containerverzending)

ALGEMENE OPMERKINGEN

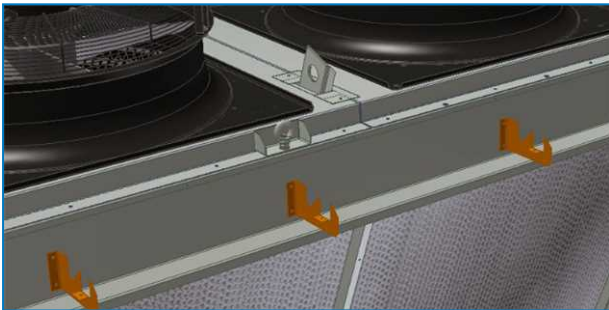
1. Als een toestel in een container moet worden getransporteerd, wordt het 2e voorkoelerframe los verzonden, verpakt in een afzonderlijke krat.
2. Deze krat, met de onderdelen om dit frame te monteren, bevindt zich in de 1e voorkoeler.
3. De kussens worden los in de container verzonden en moeten worden opgeborgen in een afgeschermd ruimte om ze te beschermen tegen schade tijdens het transport tot ze in het voorgebouwde voorkoelerframe kunnen worden geïnstalleerd.
4. Haal de krat uit het toestel door de bouten aan de zijkant van het toestel los te draaien.

VOORKOELER SAMENBOUWEN

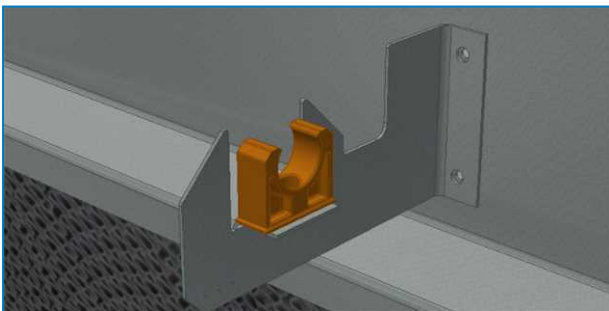
1. Installeer de zijpanelen van het frame.



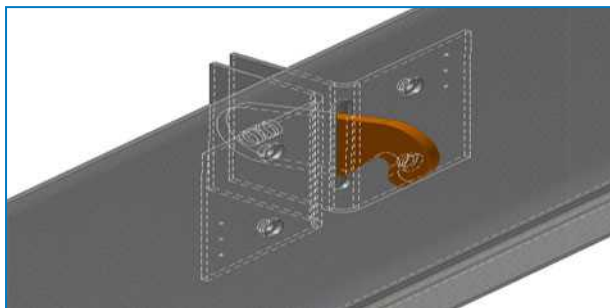
2. Installeer de steunen voor de waterverdeelliciding bovenaan het toestel.



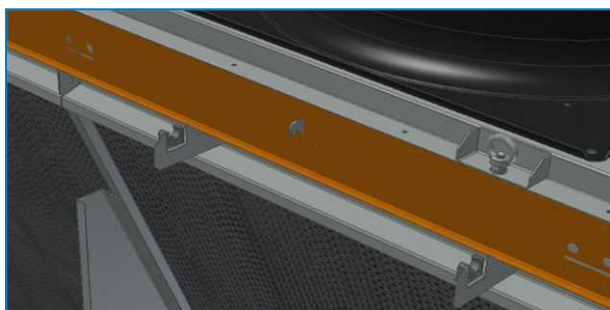
3. Installeer de leidingklemmschroeven op de leidingsteunen.



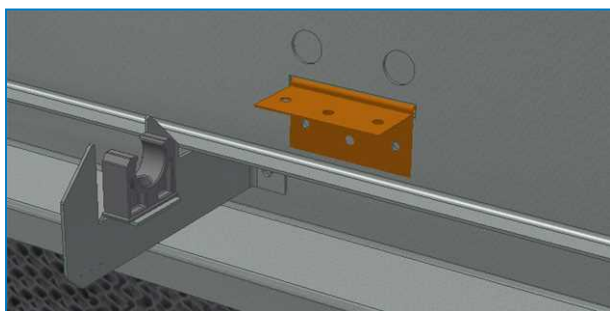
4. Neem het bovenpaneel, installeer de L-vormige haaksteunen achteraan en steek de haak door de sleuf (de flens onderaan het bovenpaneel is naar voor gericht). Draai de bout aan maar niet te strak, zodat de haak nog vrij kan draaien.



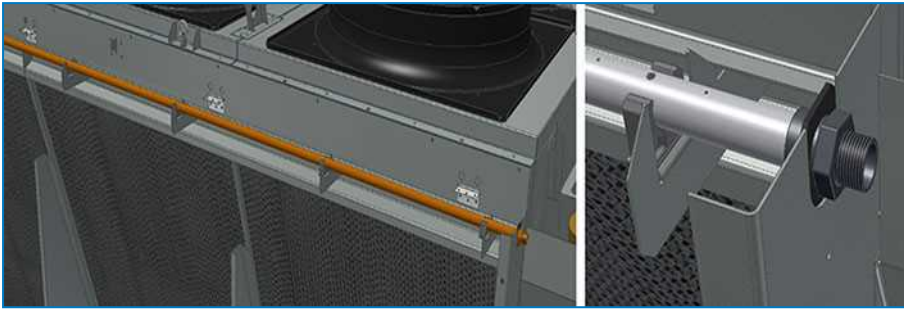
5. Installeer het bovenpaneel op de leidingsteunen.



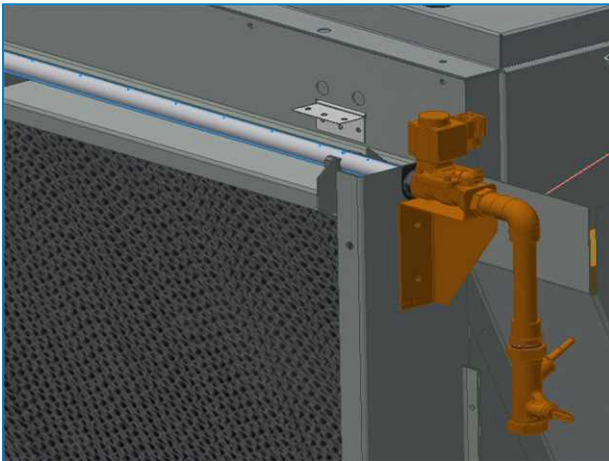
6. Installeer de scharnieren op het bovenpaneel.



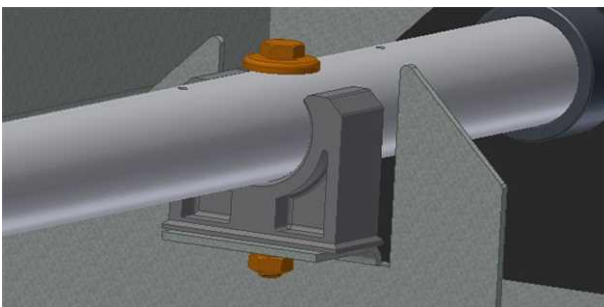
7. Installeer de waterverdeelleiding in de leidingklemmschroeven met de gaten naar boven gericht en de schroefdraadverbinding aan de zijde met het elektrisch paneel. Op lange toestellen moeten meerdere leidingen door middel van een rubberen mof met elkaar worden verbonden.



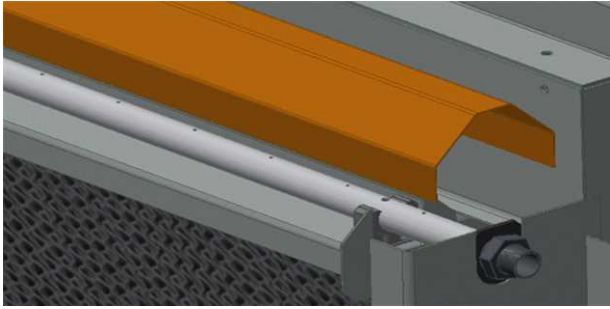
8. Breng PTFE-tape aan op de schroefverbinding en schroef de leiding in het stadswaterleidingwerk, klik op het magneetventiel.



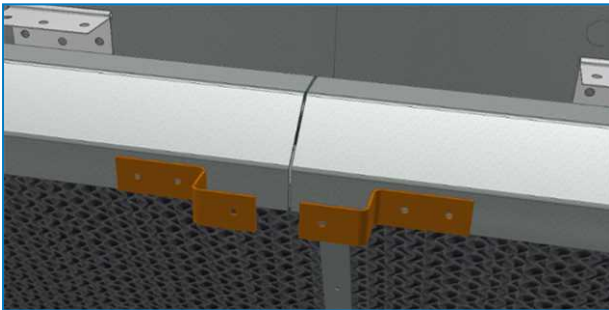
9. Terwijl de gaten in de leiding nog steeds omhoog gericht zijn, steekt u een M5x50 bout door de aftakkingen en de klemmschroeven met een dichtingsring aan de bovenzijde en een platte ring en een borgring aan de onderzijde.



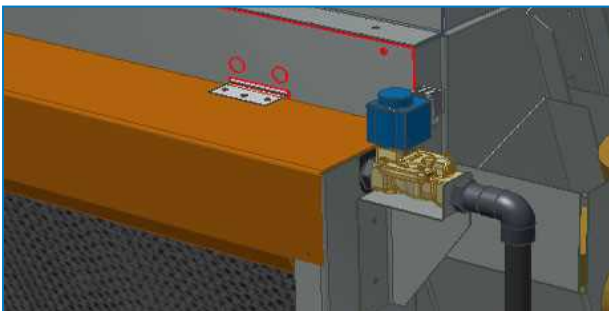
10. Plaats de verdeeldeflectoren bovenop de steunen, breng de rubbers tegen de zijpanelen voor een degelijke afdichting.



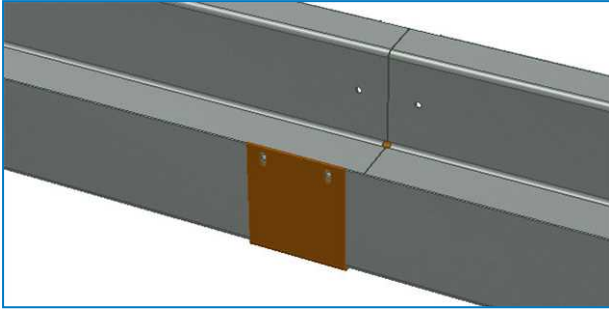
11. Bij een gesplitste bovenafdekking (TVFC EC 8024, TVFC EC 8025, TVFC EC 8026 of TVFC EC 8027) installeert u 2 steunen op de middelste deflector, zoals hierna aangegeven.



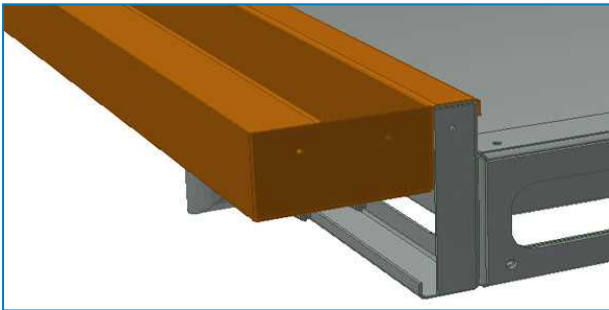
12. Bevestig de bovenafdekking op de verschillende scharnieren.



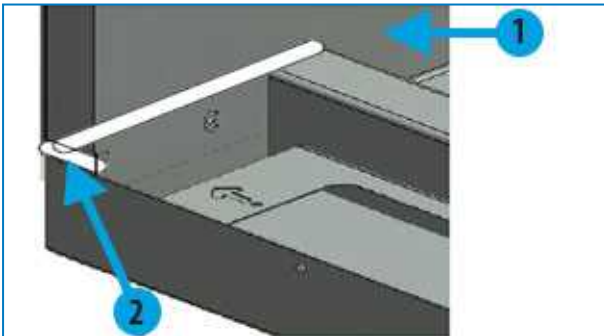
13. Bij een onderste wateropvanggoot die uit verschillende onderdelen bestaat, verbindt u deze met elkaar met behulp van de klem en klinknagels nadat u vloeibaar dichtingsmiddel heeft aangebracht op de klem.



14. Installeer de onderste wateropvanggoot over het frame.

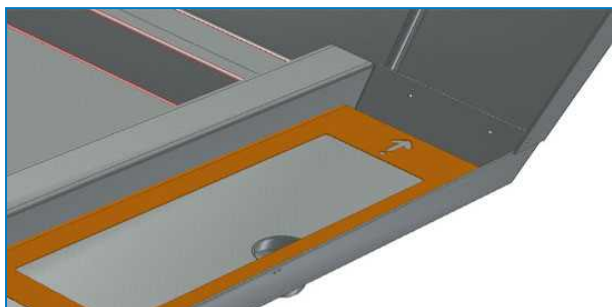


15. Stuk de zijkanten en bevestig met schroeven.



1. Steun batterijhoek
2. Stuikhoek (typisch)

16. Installeer de kussensteunen met de pijl in de richting van het waterdebiet. De steun met één punt aan de basis van de pijl wordt geïnstalleerd op de afvoer, eventuele extra steunen hebben 2 of 3 punten en moeten in die volgorde worden geïnstalleerd.



17. Installeer de kussens in beide voorkoelers met de blauwe kleur aan de buitenzijde en het voorgelijmde verdeelkussen (niet gekleurd) bovenaan.

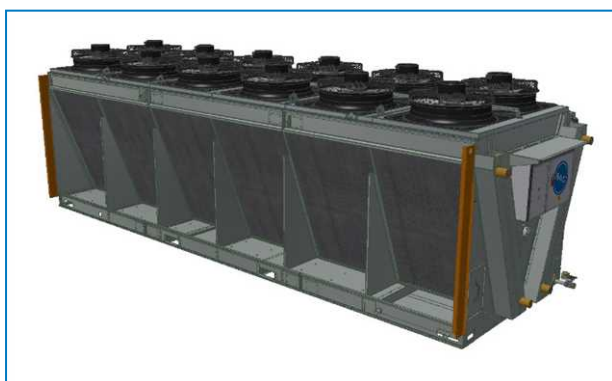
Installatie van een voorkoeler met "recirculatie" (alleen containerverzending)

ALGEMENE OPMERKINGEN

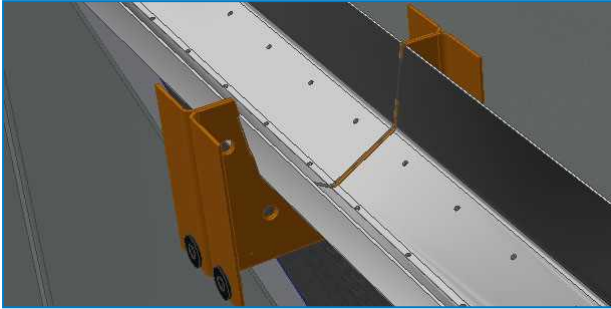
1. Als een toestel in een container moet worden getransporteerd, wordt het 2e voorkoelerframe los verzonden, verpakt in een afzonderlijke krat.
2. Deze krat, met de onderdelen om dit frame te monteren, bevindt zich in de 1e voorkoeler.
3. De kussens worden los in de container verzonden en moeten worden opgeborgen in een afgeschermd ruimte om ze te beschermen tegen schade tijdens het transport tot ze in het voorgemonteerde voorkoelerframe kunnen worden geïnstalleerd.
4. Haal de krat uit het toestel door de bouten aan de zijkant van het toestel los te draaien.

VOORKOELER SAMENBOUWEN

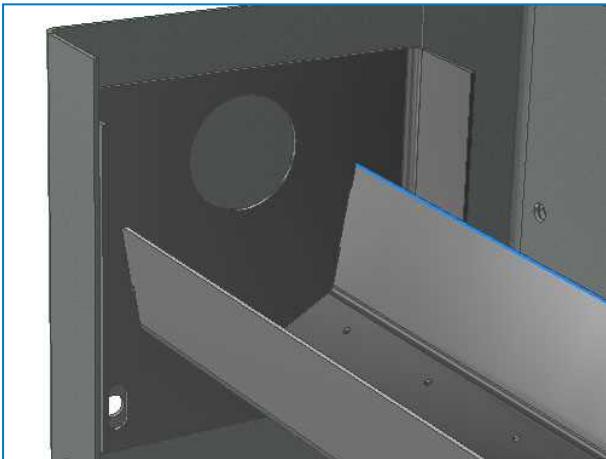
1. Installeer de zijpanelen van het frame.



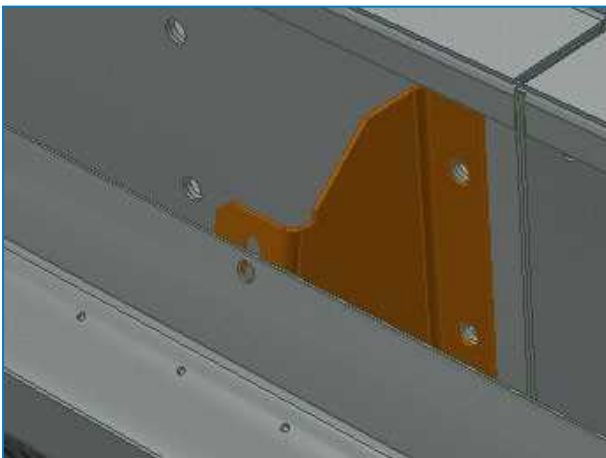
2. Wanneer de bovenste waterverdeelgoot uit meerdere onderdelen bestaat, verbindt u deze aan elkaar met M8x25 SST-bouten nadat u afdichtingsmateriaal heeft aangebracht op de flenzen. Snij overtollig afdichtingsmateriaal weg dat uit de flenzen wordt geduwd.



3. Installeer de bovenste waterverdeelgoot tussen de zijpanelen waarbij de grootste zijde naar de batterij gericht is.

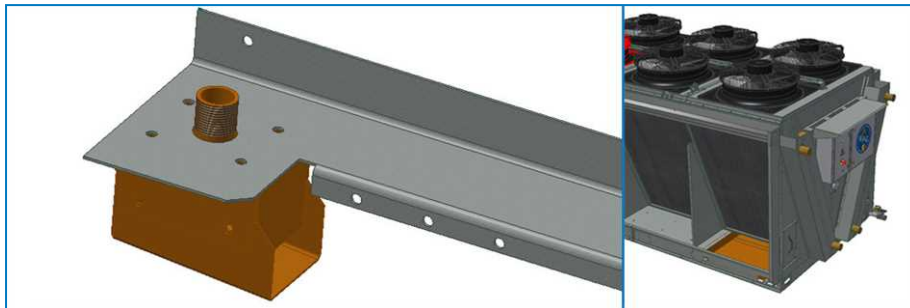


4. Bevestig de goot op de tussensteunen.

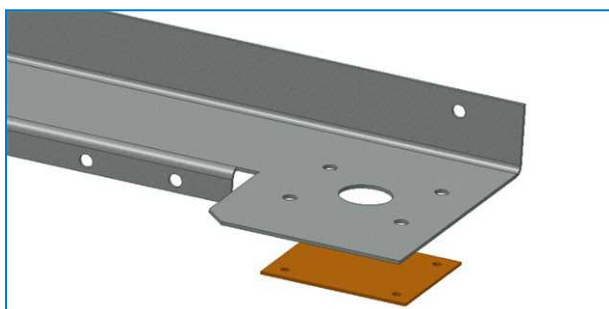


5. Controleer of de goot waterpas is geïnstalleerd en pas waar nodig aan voor een degelijke waterverdeling.

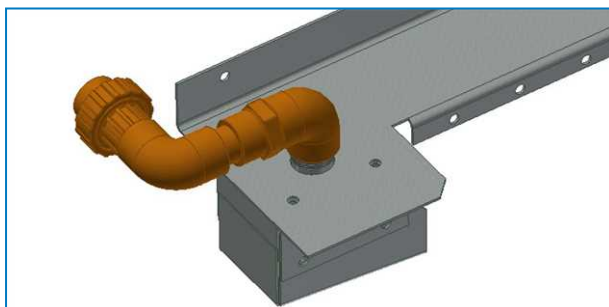
6. Installeer de suppletiebox op het bovenpaneel aan de zijde tegenover het wateropvangbekken.



7. Installeer een afsluitplaat aan de andere zijde.



8. Installeer het uiteinde van de suppletieleidingwerk op de suppletiebox.

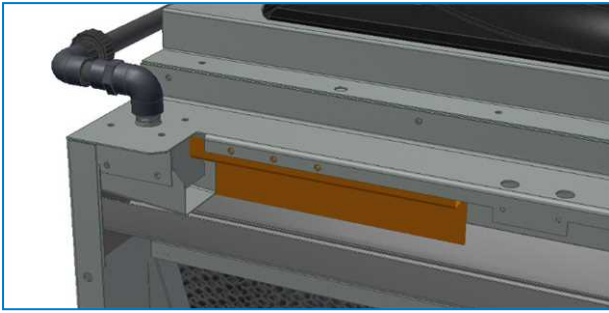


9. Installeer het bovenpaneel op het toestel.

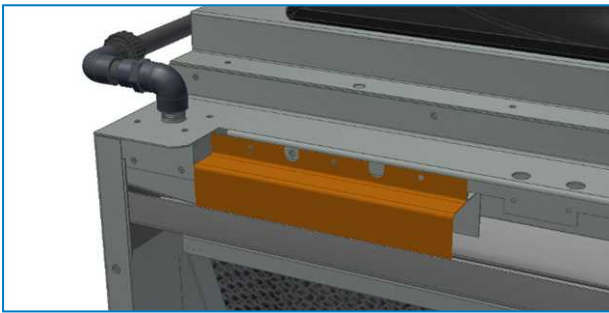
10. Verbind de suppletieklep door middel van PVC-buis met de suppletiebox van de voorcoeler.



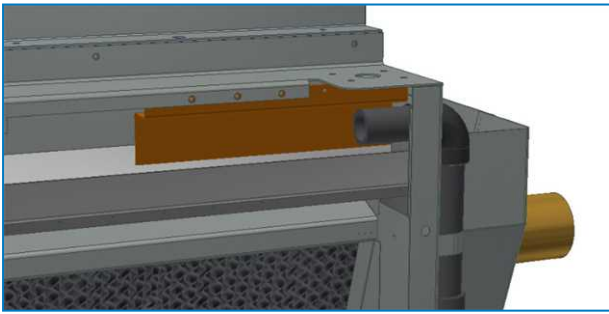
11. Installeer de achterafdekking op de suppletiebox en zet vast met een bout in het middelste gat.



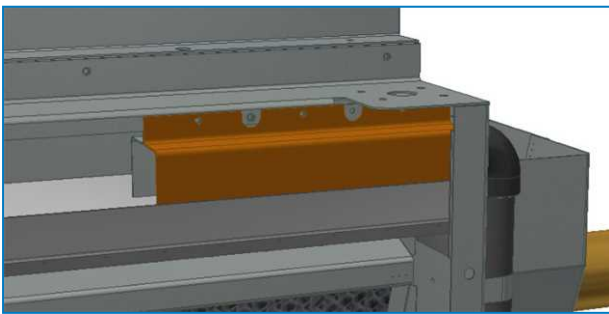
12. Installeer de voorafdekking op de suppletiebox en zet vast met bouten in de naastliggende gaten.



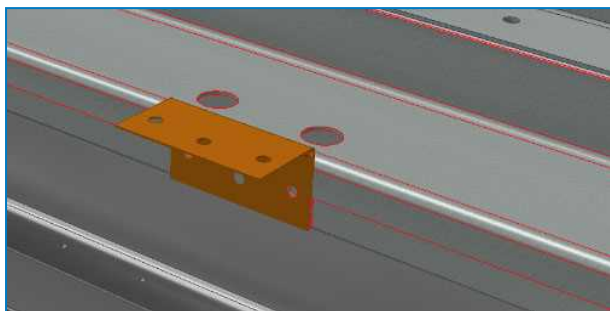
13. Installeer de achterafdekking aan de andere zijde en zet vast met een bout in het middelste gat.



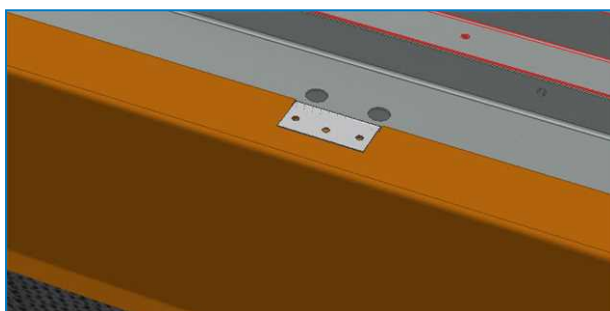
14. Installeer de laatste voorafdekking en zet vast met bouten in de naastliggende gaten.



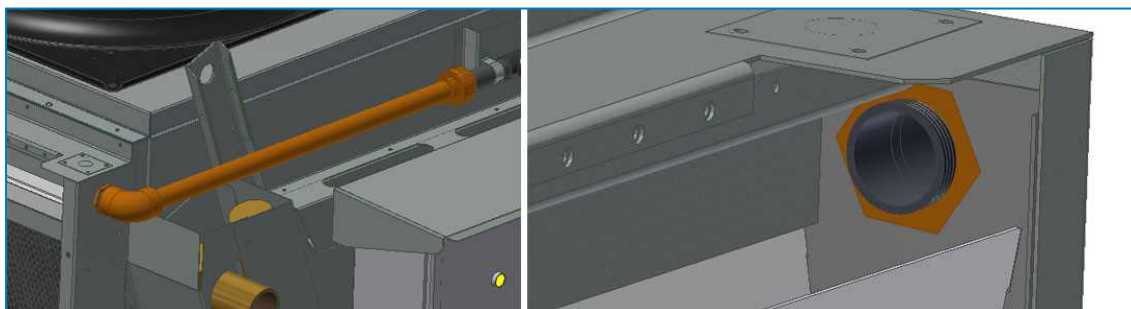
15. Installeer de scharnieren op het bovenpaneel.



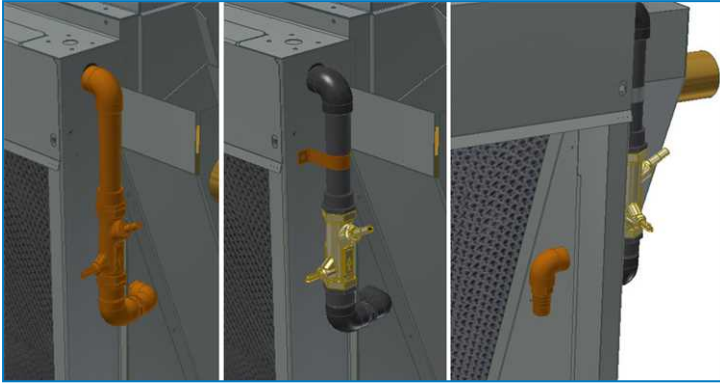
16. Bevestig de bovenafdekking op de verschillende scharnieren.



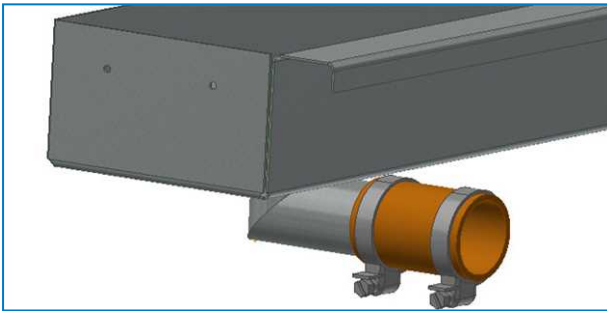
17. Voor een toestel met één pomp verbindt u de pompafvoerleiding met de bovenste waterverdeelgoot. Draai de schroefverbinding aan de buitenzijde en de PVC-moer aan de binnenzijde aan.



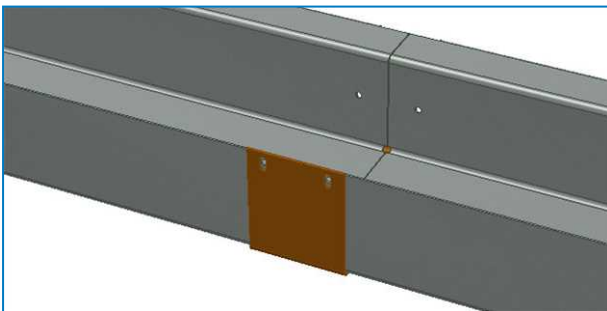
18. Voor een toestel met 2 pompen installeert u het voorgemonteerde stuk leidingwerk aan de buitenzijde en zet vast met de beugel. Plaats de bocht aan de achterzijde en verbind de pompafvoerleiding.



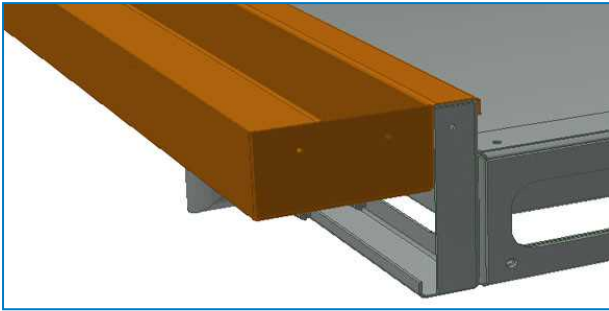
19. Schuif de rubberen mof met klemmenschroeven over de afvoer van de onderste wateropvanggoot.



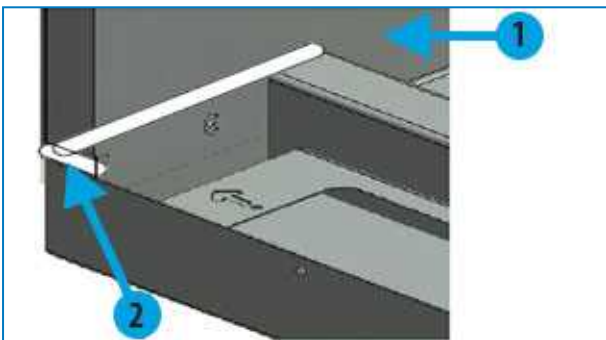
20. Bij een onderste wateropvanggoot die uit verschillende onderdelen bestaat, verbindt u deze met elkaar met behulp van de klem en klinknagels nadat u vloeibaar dichtingsmiddel heeft aangebracht op de klem.



21. Installeer de onderste wateropvanggoot over het frame.

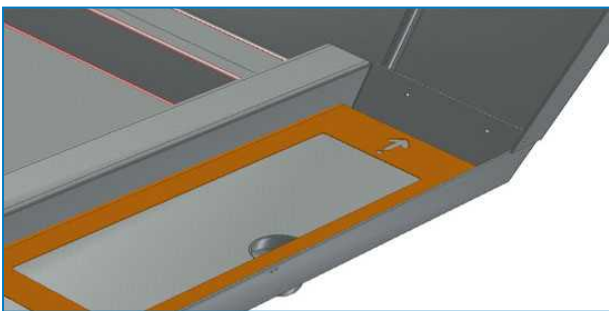


22. Stuk de zijkanten en bevestig met schroeven.

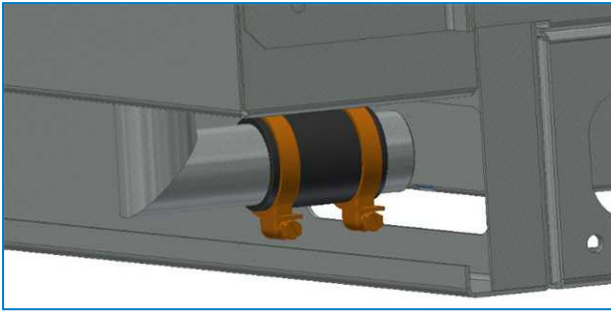


1. Steun batterijhoek
2. Stukhoek (typisch)

23. Installeer de kussensteunen met de pijl in de richting van het waterdebiet. De steun met één punt aan de basis van de pijl wordt geïnstalleerd op de afvoer, eventuele extra steunen hebben 2 of 3 punten en moeten in die volgorde worden geïnstalleerd.



24. Schuif de mof over de waterbekkenverbinding en zet de klemschroeven vast.



25. Installeer de kussens in beide voorcoelers met de blauwe kleur aan de buitenzijde en het voorgelijmde verdeelkussen (niet gekleurd) bovenaan.

Installatie van schroefflenzen

Bij het installeren van schroefflenzen op de vloeistofaansluitingen van het toestel moet er zorgvuldig op worden gelet dat er geen krachten worden overgebracht van de flens op de koperen collector van het toestel. Deze krachten zouden schade kunnen toebrengen aan de collector en het lekken van de batterij tot gevolg hebben. Pas de juiste tegenovergestelde kracht toe met behulp van een kettingtang, zoals afgebeeld op de onderstaande afbeelding, om ervoor te zorgen dat er geen kracht wordt uitgeoefend op de koperen buizen.



Installeren van schroefflens



TVFC

SAMENBOUW VAN EXTRA ACCESSOIRES

Alle optionele accessoires zijn in de fabriek geïnstalleerd.

TVFC INSPECTIE VOORAFGAAND AAN DE INBEDRIJFSTELLING

Algemeen

De volgende acties worden in detail beschreven in de bedienings- en onderhoudshandleiding (zie de tabel Aanbevolen onderhouds- en controleschema) en moeten worden uitgevoerd alvorens het toestel op te starten. Gepaste procedures voor inbedrijfstelling en periodieke onderhoudsbeurten garanderen een langere levensduur en foutloze werking van de apparaten overeenkomstig de gebruiksbestemming van het toestel.

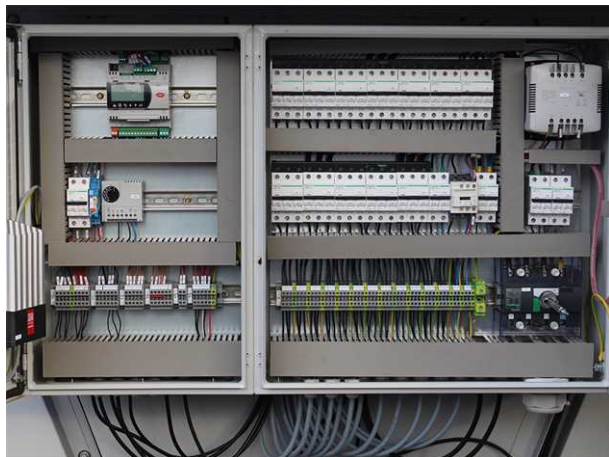
Om mogelijke schade tijdens transport te voorkomen, zit er een gele beschermstrip tussen de pads en het gootdeel. Deze strip moet voor de ingebruikname worden verwijderd.



Elektrische panelen



Wanneer het toestel boven normale frequentie werkt, dient u bedacht te zijn op mogelijke overbelasting en mechanische schade.



Bedieningspaneel

De ventilatorsnelheid wordt geregeld op basis van de effectieve temperatuur van de procesvloeistof op de uitgang van het toestel en de ontwerpuittredetemperatuur, waardoor een minimaal elektrisch verbruik en lawaai wordt verzekerd.

De adiabatische verkoeling wordt gestart en gestopt volgens een voorgeprogrammeerde logische combinatie van de retourtemperatuur en de omgevingstemperatuur (vrijgave-instelpunt). In de standaardinstellingen wordt de adiabatische verkoeling pas ingeschakeld wanneer alle ventilatoren aan de maximum toegelaten snelheid draaien en het vrijgave-instelpunt droog-naar-adiabatisch wordt bereikt.

Bovenvermelde adiabatische besturingslogica is voorgeprogrammeerd en is klaar voor gebruik.

Afhankelijk van de werkelijke omvang van de installatie moeten de voorgeprogrammeerde PI-parameters mogelijk worden aangepast.

Bedrading Elektrisch veld



WAARSCHUWING

Alle hierna beschreven handelingen moeten worden uitgevoerd door een bevoegd elektricien en moeten in overeenstemming zijn met de plaatselijke reglementering.

De apparatuur wordt standaard voorzien van een achter een afgesloten deur geplaatste hoofdschakelaar (Q_0) die in de fabriek is gemonteerd.

Zorg voor de elektrische stroomvoorziening naar de veiligheidsschakelaar met een driepolige kabel, met aarding, voldoende dik, voor de hoofdzekering.



De stroomspanning mag niet meer dan $\pm 10\%$ schommelen. De onbalans tussen twee fases mag niet groter zijn dan $\pm 2\%$.

Voor-inbedrijfstelling

1. Schakel de hoofdschakelaar aan en controleer of alle elektrische verbindingen in het elektrisch bord stevig zijn en een goed elektrisch contact maken. Hoewel de verbindingen in de fabriek werden vastgezet, is het niet onmogelijk dat ze tijdens het transport genoeg zijn losgeraakt om een storing te veroorzaken.
2. Controleer/inspecteer alle waterleidingen. Check of de stroomrichting in een toestel met tegenstroom correct is, zoals vermeld door de pijlen op de connectoren.

- Controleer of de onderdompelingsensor correct in de koudwaterhoofdleiding is geplaatst, zodat het water goed wordt gemengd waar de temperatuur wordt gemeten.

Legend

Hoofd elektrisch bedieningspaneel	
S2	Hoofdschakelaar
FA1	hulpzekeringen - transformator T1
FA2	hulpzekeringen - 24 V toevoer
T1	Transformator 400/0 – 230 - 24 V
F1, F2, F3, enz.	EC-motor stroomonderbrekers

Elektrisch bedieningspaneel	
VH1	Stadswater magneetventiel
VD1	Leegloop magneetventiel
PCO5	Controller
AS	Sensor omgevingslucht
FS	Sensor vloeistoftemperatuur
GS	Algemene vloeistofsensoren
S0	Reset na noodstop-schakelaar
H0	Verklikkerlamp 24V AC
S1	Noodstop

Legende voor elektrisch stroompaneel met EC-ventilatoren

Inbedrijfstelling

- Zet de hoofdschakelaar S2 op "off". Open het elektrisch paneel. Zet de zekeringen FA1, FA2 op "off". Zet de schakelaars F1, F2 enz. op "off". Meet het voltage op het elektrisch stroompaneel.
- Zet de zekeringen FA1, FA2 op "on". Zet de schakelaars F1, F2, enz. op "on". Sluit het elektrisch paneel.
- Schakel de hoofdschakelaar S2 in. Het amberkleurige verklikkerlampje op het frontpaneel licht op. De PCO-regelaar is bekrachtigd. Voor gedetailleerde startinstructies zie Bedrijf- en Onderhoudsinstructies, sectie Bedrijfsinstructies, subsectie "Bedrijfsinstructies voor digitale controller".
- Het toestel zal nu werken volgens de ladingsbehoeften. Wanneer de ventilatoren het maximale ventilatortoerental bereiken, zal de controller het adiabatische systeem starten. De beide zijden van de voorcoeler worden door de controller achtereenvolgens gecontroleerd, door middel van het starten/stoppen van de corresponderende magneetventielen.

Noodstop

Een rode paddestoelschakelaar S₁ op het voorpaneel dient voor de noodstop in het geval van storingen. Het toestel kan worden herstart door te draaien aan

Weekend of Tijdelijke stillegging

Het toestel moet uitgeschakeld worden met de "ON/OFF"-knop op de digitale regelaar ter plekke, of via het BMS-systeem.



The service expert for BAC equipment

We offer tailored services and solution for BAC cooling towers and equipment.

- Original spare parts and fill -for an efficient, safe and year round reliable operation.
- Service solutions - preventive maintenance, repairs, refurbishments, cleaning and disinfection for reliable trouble-free operation.
- Upgrades and new technologies - save up energy and improve maintenance by upgrading your system.
- Water treatment solutions - equipment for controlling corrosion scaling and proliferation of bacteria.

Voor meer details neemt u contact op met uw lokale BAC-vertegenwoordiger voor nadere informatie en specifieke bijstand op www.BACservice.eu

Meer informatie

NASLAGDOCUMENTATIE

- Eurovent 9-5 (6) Recommended Code of Practice to keep your Cooling System efficient and safe. Eurovent/Cecomaf, 2002, 30 pagina's.
- Guide des Bonnes Pratiques, Legionella et Tours Aéroréfrigérantes. Ministères de l'Emploi et de la Solidarité, Ministère de l'Economie des Finances et de l'Industrie, Ministère de l'Environnement, juni 2001, 54 pagina's.
- Voorkom Legionellose. Ministerie van de Vlaamse Gemeenschap. December 2002, 77 pagina's.
- Legionnaires' Disease. The Control of Legionella Bacteria in Water Systems. Health & Safety Commission. 2000, 62 pagina's.
- Hygienische Anforderungen an raumluftechnische Anlagen. VDI 6022.

INTERESSANTE WEBSITES

Baltimore Aircoil Company	www.BaltimoreAircoil.com
BAC Service website	www.BACservice.eu
Eurovent	www.eurovent-certification.com
European Working Group on Legionella Infections (EWGLI)	EWGLI
ASHRAE	www.ashrae.org
Uniclimate	www.uniclimate.fr
Association des Ingénieurs et techniciens en Climatique, Ventilation et Froid	www.aicvf.org
Health and Safety Executive	www.hse.gov.uk

ORIGINELE DOCUMENTATIE



Deze handleiding is origineel opgesteld in het Engels. Vertalingen worden voor uw comfort aangeboden. Bij tegenstrijdigheden heeft de originele Engelse tekst voorrang op de vertaling.



A series of horizontal dotted lines for writing, spanning the width of the page.



A series of horizontal dotted lines spanning the width of the page, providing a template for writing or data entry.





A series of horizontal dotted lines for writing, spanning the width of the page.

KKOELTORENS

KOELTORENS MET GESLOTEN KRINGLOOP

IJSACCUMULATIESYSTEMEN

VERDAMPINGSCONDENSORS

HYBRIDE PRODUCTEN

RESERVEONDERDELEN, MATERIAAL & DIENSTEN

BLUE by nature
GREEN at heart



www.BaltimoreAircoil.com

Europe@BaltimoreAircoil.com

Raadpleeg onze website voor lokale contactgegevens.

Industriepark - Zone A, B-2220 Heist-op-den-Berg, Belgium

© Baltimore Aircoil International nv