



**BALTIMORE
AIRCOIL COMPANY**



S3000E Open Koeltorens
XES3000E Open koeltoren

HIJS- EN MONTAGEVOORSCHRIFTEN



Over opstelling en installatie

Het BAC-toestel dient opgesteld en geïnstalleerd te worden zoals beschreven in deze handleiding.

Alvorens met het opstellen en installeren te beginnen, moeten deze richtlijnen grondig doorgenomen worden om het betrokken personeel vertrouwd te maken met de te volgen procedures, en om zeker te zijn dat alle nodige gereedschappen op de werf beschikbaar zijn.

Zorg dat u een kopie van de gecertificeerde tekening beschikbaar hebt voor referentie. Indien u geen kopie van deze tekening hebt, of extra informatie over het toestel wilt, neem contact op met de lokale BAC-vertegenwoordiger. Naam en telefoonnummer vindt u op de website www.BaltimoreAircoil.com. Het modeltype en het serienummer van het toestel zijn aangeduid op de naamplaat.

Aanbevolen onderhouds- en controleprogramma

Controles en aanpassingen	Inbedrijfstelling	Wekelijks	Maandelijks	Driemaandelijks	Zesmaandelijks	Jaarlijks	Stilleggen
Warmwaterbekken	X			X			
Sproeiers	X			X			
Koudwaterbekken en bekkenfilters	X			X			
Bedrijfswaterniveau en suppletie	X		X				
Spuien	X		X				
Bekkenverwarmingspakket	X				X		
Riemsparing	X		X				
Uitlijning aandrijving	X					X	
Sluistring	X						
Rotatie ventilator(en) en pomp(en)	X						
Aandrijfmechanisme	X				X		
Tandwielaandrijving	X	X					
Aandrijving met variabele frequentie	X						
Motorspanning en -stroom	X			X			
Abnormaal geluid en/of overmatige trillingen	X		X				

Inspecties en bewaking	Opstart	Wekelijks	Maandelijks	Driemaandelijks	Zesmaandelijks	Jaarlijks	Stilleggen
Algemene toestand	X		X				
Warmtewisselaarsectie en druppelvangers	X				X		
Luchtinlaatschermen	X			X			
Warmwaterbekken	X			X			
Sproeiers	X			X			

Inspecties en bewaking	Opstart	Wekelijks	Maandelijks	Driemaandelijks	Zesmaandelijks	Jaarlijks	Stilleggen
Ventilatoras en axiale ventilator	X			X			
Ventilatormotor	X			X			
Elektrische waterniveaucontrole (optie)	X				X		
Niveau- en alarmschakelaars				xX			
TAB-test (teststrookjes)	X	X					
Circulatiewaterhoeveelheid	X		X				
Systeemoverzicht	X					X	
Administratief beheer	afhankelijk van interventie						

Smering	Inbedrijfstelling	Wekelijks	Maandelijks	Driemaandelijks	Zesmaandelijks	Jaarlijks	Stilleggen
Ventilatoraslagers	X			X			X
Motorlagers*	X				X		
Verstelbare motorbasis	X				X		X
Bouten van scharnieren en toegangsluiken						X	
Tandwielaandrijving	X				X		

* enkel voor motoren met smeernippels met eigen bouwmaat > 200 L (>30 kW)

Reinigingsprocedures	Inbedrijfstelling	Wekelijks	Maandelijks	Driemaandelijks	Zesmaandelijks	Jaarlijks	Stilleggen
Mechanische reiniging	X					X	X
Desinfectie**	(X)					(X)	(X)

** afhankelijk van toegepaste praktijkcode

Opmerkingen

1. De bovenstaande tabel moet in voorkomend geval worden aangevuld afhankelijk van de waterbehandeling en de in het koelsysteem opgenomen hulpapparatuur. Neem contact op met de leverancier voor aanbevelingen inzake acties en frequentie.
2. Het aanbevolen onderhoudsinterval geldt voor standaardinstallaties. Een frequenter onderhoud kan noodzakelijk zijn als gevolg van verschillende omgevingsvoorwaarden.
3. Voor gebruik bij omgevingstemperaturen beneden het vriespunt moet het toestel vaker geïnspecteerd worden (zie het gedeelte Winterbedrijf in de overeenkomstige Richtlijnen voor Bedrijf en Onderhoud).
4. Voor toestellen met riemaandrijving moet de spanning op nieuwe aandrijfriemen worden bijgesteld na de eerste 24 bedrijfsuren en vervolgens op maandbasis.

1	Algemene informatie	5
	Over machinebouw en toepassingspraktijken	5
	Verzending	5
	Controle vóór de opstelling	5
	Toestelgewicht	6
	Verankering	7
	Horizontaal stellen	7
	Elektrische verbindingen	7
	Verbindingsleidingen	7
	Vorstbescherming	7
	Installeren van de spuileiding	8
	Veiligheidsvoorschriften	8
	Oppervlakken waarop niet kan worden gelopen	10
	Wijzigingen door anderen	10
	Garantie	10
2	Opstelling	11
	Algemene opmerkingen	11
	Opstelinformatie	12
	Opstellingsmethode voor bovensectie	14
	Opstellingsmethode voor onderste gedeelte	15
3	Samenbouw van de secties	16
	Methode	16
	Samenbouwen van toestellen met meerdere cellen	20
	installatie van ventilatorkap	20
	installatie van 'Whisper Quiet' ventilatoren (riem- en tandwielaandrijving)	21
4	Samenbouw van extra accessoires	25
	Algemeen	25
	Reinigingsluik	25
	Optionele bodemaansluiting	27
	Optionele flenzen op zijaansluitingen	27
5	Inspectie voorafgaand aan de inbedrijfstelling	28
	Algemeen	28
6	Bijkomende assistentie en informatie	29
	The service expert for BAC equipment	29
	Meer informatie	29



S3000E XES3000E ALGEMENE INFORMATIE

Over machinebouw en toepassingspraktijken

Deze instructies verwijzen uitsluitend naar de montage van het toestel. Om een goede werking te garanderen, is een correcte installatie van het toestel in de algemene apparatuur onontbeerlijk. Voor correcte machinebouw en toepassingspraktijken over ontwerp, nivellering, verbindingsleidingwerk enz. zie onze website: <http://www.baltimoreaircoil.eu/knowledge-center/application-information>.

Verzending

BAC-koelapparatuur is in de fabriek samengebouwd om een uniforme kwaliteit te waarborgen en montagewerkzaamheden tot een minimum te beperken.

Omwille van beperkingen qua transporthoogte worden de modellen S3E/XES3E-1222-10x tot S3E/XES3E-1424-14x geleverd in 2 secties (onder en boven).

De afmetingen en het gewicht van een specifiek toestel of een bepaalde sectie staan op de door BAC gecertificeerde maattekening.



WAARSCHUWING

Bedek apparaten met pvc druppelvangers of vulpaketten niet met een plastic zeil of folie. Temperatuurverhoging door zonnestralen kan het vulpakket of druppelvangers vervormen.

Controle vóór de opstelling

Wanneer het toestel op de werf wordt geleverd, moet u alvorens de leveringsbon te ondertekenen grondig nazien of al het vereiste materiaal aanwezig en onbeschadigd is.

Volgende onderdelen moeten worden geïnspecteerd:

- Riemen en riemschijven
- Aandrijfkast
- Lagers
- Lagerondersteuning
- Ventilator(en)
- Ventilator(en) en ventilatoras(en)
- Vulpakket met ingebouwde druppelvangers
- Waterverdeelsysteem
- Filters
- Vlotterkraan
- Luchtinlaatschermen
- Inwendige/uitwendige oppervlakken

- Verschillende onderdelen

De controlelijst zit in een omslag in een nagelvrije houten krat of plastic box die in de ondersectie is geplaatst. De toegangsdeuren/-luiken kunnen om veiligheidsredenen vastgemaakt zijn. De onderstaande tabel geeft aan welke sleutel u nodig hebt om die open te maken.

Sleutel om toegangsdeur open te maken

17 mm

Benodigde sleutels om toegangsdeur open te maken

In de nagelvrije houten krat/plastiek box zitten ook diverse onderdelen zoals dichtingen, montagebenodigdheden en hulpstukken.

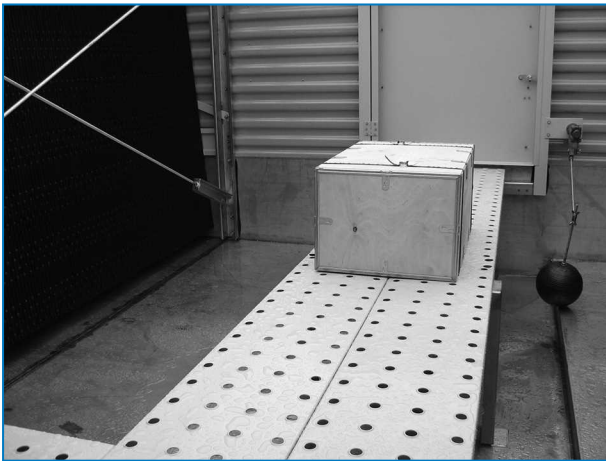
Bij temperaturen onder -10 °C kan de butyl-dichtingsband zijn soepelheid verliezen. We raden aan om de afdichtingstape in een verwarmde ruimte te bewaren voordat u deze gebruikt tijdens het opstellen bij vriestemperaturen.



WAARSCHUWING

Verwijder altijd alle onderdelen uit het bekkengedeelte alvorens het toestel samen te bouwen.

De houten krat met de kleine hulpstukken en onderdelen is in het toestel of in het onderste gedeelte van het toestel geplaatst. De krat is met banden vastgezet op de ingebouwde loopbrug van het toestel.



Plaats van kleine hulpstukken en onderdelen

Toestelgewicht

Controleer het gewicht van elke sectie op de door BAC gecertificeerde maattekening van het toestel alvorens BAC-apparatuur samen te bouwen.



Deze gewichtsaanduidingen zijn enkel **benaderend** en dienen bevestigd te worden door het toestel te wegen **alvorens hijswerkzaamheden aan te vatten** indien het hijsvermogen weinig veiligheidsmarge biedt.



WAARSCHUWING

Voordat u het toestel ophijst, moet u dit nazien om zeker te zijn dat er geen water, sneeuw, ijs of afval aanwezig is in het waterbekken of elders in het toestel. De opeenhoping van dergelijke stoffen kan het hijsgewicht van het apparaat sterk doen toenemen.

Voor langere hijsafstanden of waar een gevaarlijke situatie kan ontstaan, moeten de hijsogen om veiligheidsredenen gebruikt worden samen met veiligheidskabels onder het toestel.

Verankering

Het toestel moet stevig op zijn plaats verankerd worden.

U vindt de aanbevolen ondersteuningswijze en de plaats van de bevestigingsopeningen op de maattekening.

Verankeringsbouten zijn niet bijgeleverd en moeten apart aangeschaft worden.

In de bodemflens van de ondersectie zijn openingen aangebracht voor bouten van 20 mm om het toestel vast te maken aan de steunbalken.

Horizontaal stellen

Voor een goede bediening en eenvoudige leidingaansluiting moet het toestel horizontaal worden opgesteld.

Elektrische verbindingen

De toestellen worden geleverd met een aantal elektrische componenten die na het takelen moeten worden aangesloten. Voor alle elektrische componenten raadpleegt u de specifieke bedradingsschema's in het indieningsprocespakket.

Verbindingsleidingen

Alle externe leidingen van BAC-koelapparatuur moet afzonderlijk worden ondersteund.

Als de apparatuur op trillingsdempende rails of veren gemonteerd wordt, moet u compensatoren in de leidingen opnemen om te vermijden dat trillingen door extern leidingwerk worden overgebracht.

De uitlaatleidingen van het toestel moeten onder het bedrijfsniveau van het toestel worden geïnstalleerd om luchtaanzuiging en cavitatie van de pomp te voorkomen.

De dimensionering van de aanzuigleiding moet gebeuren volgens de regels van de kunst, waarbij voor grotere debieten grotere leidingdiameters vereist kunnen zijn dan de uitlaataansluiting. In dergelijke gevallen moeten adapterstukken worden geïnstalleerd.

Vorstbescherming

De apparaten dienen door mechanische of operationele methoden beschermd te worden tegen schade en/of verminderde capaciteit als gevolg van mogelijke bevriezing. Raadpleeg uw lokale BAC-vertegenwoordiger voor mogelijke beschermingsalternatieven.



Installeren van de spuileiding

Zorg voor een installatie van spuileiding bij alle open koeltorensystemen met klep tussen de systeemcirculatiepompontluchter en een beschikbare leegloop. Plaats de spuileiding in een sectie van de afvoerleiding die kan leeglopen wanneer de pomp is uitgeschakeld.

Tijdens de werking van het toestel moet de spuiklep altijd geopend zijn, tenzij de spuihoeveelheid automatisch wordt geregeld door een waterbehandelingssysteem.

Veiligheidsvoorschriften

Alle elektrische, mechanische en draaiende apparatuur betekent een potentieel gevaar voor iedereen die niet vertrouwd is met het ontwerp, de bouwwijze en de werking. Neem daarom gepaste veiligheidsmaatregelen (met inbegrip van beveiligde omheiningen) om lichamelijk letsel, verwonding e.d. te voorkomen en om beschadiging van de apparatuur, aangesloten systemen en omgeving te vermijden.

Neem in geval van twijfel over veiligheid en gepaste hijs-, installatie-, bedienings- of onderhoudsprocedures contact op met de fabrikant of diens vertegenwoordiger voor advies.

Denk eraan dat bij het werken aan apparatuur die in bedrijf is sommige onderdelen een hoge temperatuur kunnen hebben. Werken op verhogingen moeten extra voorzichtig worden uitgevoerd om ongelukken te voorkomen.

BEVOEGD PERSONEEL

Deze apparatuur mag uitsluitend worden bediend, onderhouden en hersteld door daartoe bevoegd en opgeleid personeel. Dit personeel moet perfect vertrouwd zijn met de apparatuur, de bijbehorende systemen en bedieningselementen alsook met de procedures die in deze en andere relevante handleidingen aan bod komen. Het is van belang voorzichtig te blijven en de juiste persoonlijke beschermingsmiddelen, procedures en gereedschappen te gebruiken bij het hanteren, opheffen, installeren, bedienen, onderhouden en herstellen van deze apparatuur om elk gevaar voor persoonlijk letsel en/of beschadiging van eigendom te vermijden. Personeel moet waar nodig persoonlijke beschermingsmiddelen gebruiken (handschoenen, oordoppen, enz.).

MECHANISCHE VEILIGHEID

De mechanische veiligheid van de apparatuur voldoet aan de vereisten van de Europese richtlijn voor machines. Afhankelijk van de plaatselijke vereisten kan het ook nodig zijn om bijvoorbeeld roosters, ladders, veiligheidskooien, trappen, toegangsplatforms, leuning en stootweringen aan te brengen voor de veiligheid en het comfort van de bevoegde onderhouds- en servicetechniekers.

Dit toestel mag nooit worden bediend zonder dat alle ventilatorroosters, toegangspanelen en -luiken op hun plaats gemonteerd zijn en correct afgesloten zijn.

Wanneer het toestel werkt met een variabele frequentieregelaar voor de ventilator moeten de nodige voorzorgsmaatregelen genomen worden om te voorkomen dat de ventilator op of bij het «kritische toerental» draait.

Raadpleeg voor meer informatie uw lokale BAC-vertegenwoordiger.

ELEKTRISCHE VEILIGHEID

Alle elektrische componenten die met dit toestel verbonden zijn, moeten worden geïnstalleerd met een vergrendelbare veiligheidsschakelaar die zich in het zicht van het toestel bevindt.

In het geval van meerdere componenten kunnen deze worden geïnstalleerd na een enkele veiligheidsschakelaar, maar meerdere schakelaars of combinaties daarvan zijn ook toegestaan.

Er mogen geen onderhoudswerkzaamheden aan of in de buurt van elektrische componenten worden uitgevoerd, tenzij er adequate veiligheidsmaatregelen zijn getroffen. Dit omvat onder meer de volgende maatregelen:

- De component elektrisch isoleren
- De veiligheidsschakelaar vergrendelen om een onbedoelde herstart te voorkomen
- Meten of er geen elektrische spanning meer aanwezig is
- Als delen van de installatie onder spanning blijven, moet u deze goed afbakenen om verwarring te voorkomen

Op ventilatorklemmen en -verbindingen is mogelijk nog restspanning aanwezig nadat het toestel is uitgeschakeld. Wacht 5 (vijf) minuten na het uitschakelen van de stroom aan alle polen vooraleer de ventilatorschakelkast te openen.

HIJSEN



WAARSCHUWING

Wanneer de voorgeschreven hijspunten niet worden gebruikt, kan de last vallen, met ernstige letsels, dodelijke ongevallen en/of materiële schade tot gevolg. Hijzen moet uitgevoerd worden door gekwalificeerde takelaars volgens de BAC gepubliceerde Opstellinginstructies en algemeen aanvaarde hijspraktijken. Gebruik van een extra veiligheidsdraagband kan nodig zijn als de hijsomstandigheden dit vragen, dit wordt bepaald door de aannemer die de opstelling doet.

PLAATSING

De koelapparatuur moet zo ver mogelijk uit de buurt van bewoonde ruimten, openstaande vensters of luchtinlaatopeningen van gebouwen worden opgesteld.



WAARSCHUWING

Bij de plaatsing en opstelling van elk toestel moet erop gelet worden dat de uitlaatlucht van de koeltoren niet kan terechtkomen in het ventilatiesysteem van het gebouw zelf of van naburige gebouwen.



Voor uitvoerige richtlijnen in verband met de opstelling van BAC-apparatuur raadpleegt u de Europese versie van het BAC-toepassingshandboek, de BAC-website www.baltimoreaircoil.eu of contacteer uw lokale BAC-Balticare vertegenwoordiger.



LOKALE VOORSCHRIFTEN

Het kan zijn dat lokale voorschriften van toepassing zijn op de installatie en bediening van koelsystemen, bijvoorbeeld het opstellen van risicoanalyses. Volg altijd de plaatselijke wet- en regelgeving stipt op.

Oppervlakken waarop niet kan worden gelopen

De toegang tot en het onderhoud van een component moet worden uitgevoerd in overeenstemming met alle lokale toepasselijke wetten en regelgevingen. Als de passende en vereiste toegangsmiddelen niet aanwezig zijn, dan moeten tijdelijke constructies worden voorzien. In geen geval mogen onderdelen van het toestel worden gebruikt die niet bedoeld zijn als toegangsmiddel, tenzij maatregelen kunnen worden genomen om eventuele risico's te beperken die hierdoor zouden kunnen ontstaan.

Wijzigingen door anderen

Wanneer anderen de BAC-apparatuur zonder schriftelijke toestemming van BAC wijzigen of aanpassen, wordt de partij die de wijziging heeft gemaakt, verantwoordelijk voor alle gevolgen van deze wijziging en aanvaardt BAC geen enkele aansprakelijkheid voor het product.

Garantie

BAC garandeert dat alle producten vrij zijn van fabricatiedefecten in materiaal en vakmanschap voor een periode van 24 maanden vanaf de verzendingsdatum. Indien een defect voorvalt, zal BAC zorgen voor herstel of een vervangstuk. Voor meer details, raadpleeg de garantiebeperking die geldt voor en van kracht is op het ogenblik dat deze producten worden verkocht/gekocht. Deze voorwaarden vindt u op de achterzijde van uw orderbevestiging en uw factuur.



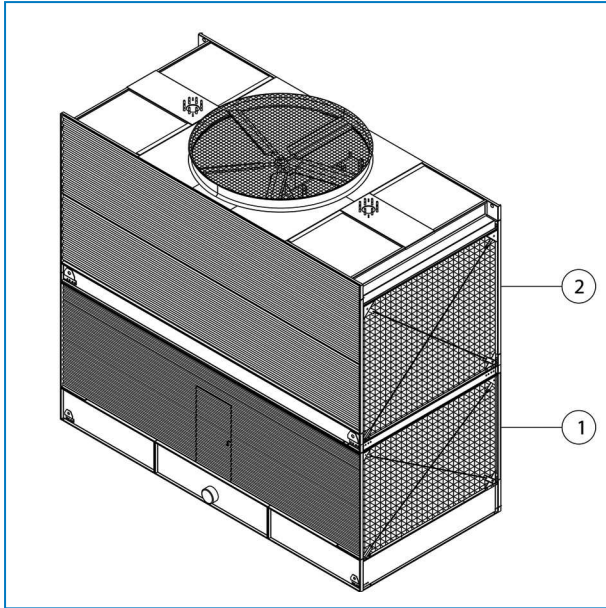
S3000E XES3000E OPSTELLING

Algemene opmerkingen

1. Tenzij het toestel volledig samengebouwd geleverd wordt, moet u elke sectie apart hijsen.
2. Een toestel dat in meerdere secties wordt geleverd, mag u niet samenbouwen alvorens dit op te hijsen omdat de hijsogen niet berekend zijn op het gewicht van het samengebouwde geheel.
3. Gebruik over de volledige breedte van de sectie spreidingsbalken tussen de hijskabels om de sectie niet te beschadigen.
4. Voor langere hijsafstanden of waar een gevaarlijke situatie kan ontstaan, moeten de hijsogen om veiligheidsredenen gebruikt worden samen met veiligheidskabels onder het toestel.

Wanneer het toestel is geïnstalleerd, moeten alle metalen delen die zijn ontstaan door boren, het vastzetten van zelfsnijdende schroeven, slijpen, lassen of andere mechanische werkzaamheden, van het toestel worden verwijderd. Als deze op of aan het toestel blijven zitten (doorgaans op de dubbelgeplooiden flenzen), kan dat corrosie en uiteindelijk schade aan de coating tot gevolg hebben..

5. Zie volgende tabel en figuren voor de aanbevolen minimale grootte van de verspreider (afmeting "A") en de aanbevolen verticale afstand "H" van het hijs toestel aan de basis van elk toestel of sectie tot aan de verspreider. De hijsogen kunnen worden verplaatst naar hun alternatieve locatie die blijkt uit de volgende gegevens voor de uiteindelijke positionering van toestellen met meerdere cellen. Om de hijsogen op hun alternatieve locatie te bevestigen, zijn gaten voor bouten voorzien.
6. Toestellen die zijn voorzien van inlaatgeluiddempers worden geïnstalleerd als een onderdeel van het toestel. Het gebruik van de alternatieve locatie van het hijssoog vereist dat de inlaatgeluiddempers van de sectie worden verwijderd.
7. Alle secties zijn voorzien van hijsogen. In de volgende tabellen staat de aanbevolen opstellingsmethode voor elke sectie van een toestel.



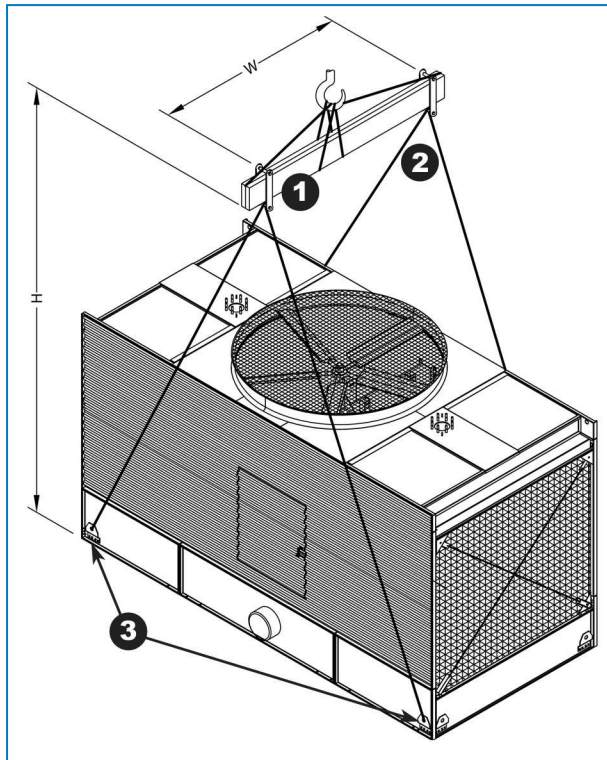
Secties van het toestel

1. Ondersectie
2. Bovensectie

Model	Secties van het toestel	Sectienummer	Hijsmethode	Min. "H" (mm)	Min. "W" (mm)
S3E/XES3E-8518-xxx	VOLLEDIG SAMENGEBOUWD	1	A	4580	2590
S3E/XES3E-1020-xxx	VOLLEDIG SAMENGEBOUWD	1	A	5180	3050
S3E/XES3E-1222-06x, S3E/XES3E-1222-07x	VOLLEDIG SAMENGEBOUWD	1	A	5490	3660
S3E/XES3E-1424-07x	VOLLEDIG SAMENGEBOUWD	1	A	6100	4270
S3E/XES3E-1222-10x tot S3E/XES3E-1222-14x	Bovensectie	1	A	5490	3660
	Ondersectie	1	B	5490	3660
S3E/XES3E-1424-12x tot S3E/XES3E-1424-14	Bovensectie	1	A	6100	4270
	Ondersectie	1	B	6100	4270

Hijsmethode

Plaatsingsmethode A



Cel met één sectie of bovensectie voor twee-sectie cellen

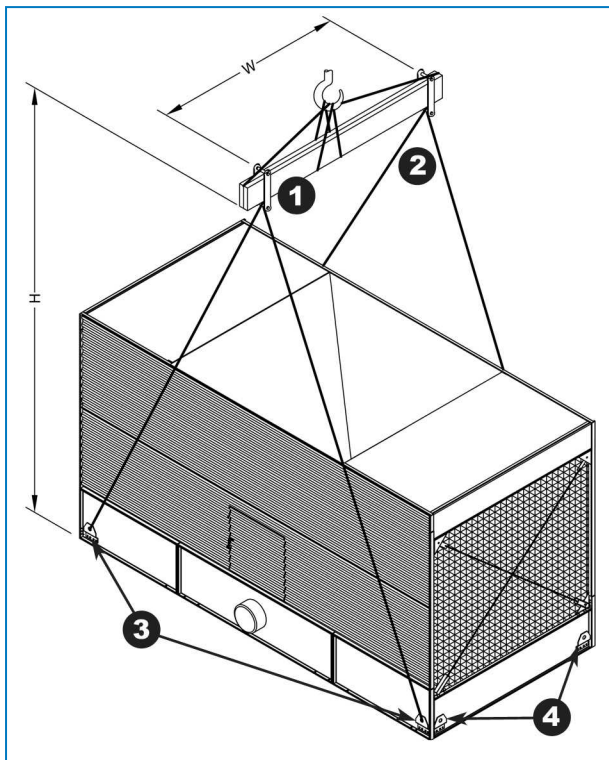
1. Spreidingsbalk
2. Hijskabel
3. Hijsmiddel uitsluitend voor deze sectie



De bovenstaande figuur illustreert de correcte plaatsing van een S3000E die wordt geleverd in één stuk of de bovensectie van een S3000E die in twee secties wordt geleverd.


Opstellingsmethode voor onderste gedeelte

Plaatsingsmethode B



Ondersectie van twee-sectie cellen

1. Spreidingsbalk
2. Hijskabel
3. Hijsmiddel uitsluitend voor deze sectie NIET GEBRUIKEN voor uiteindelijke positionering van gemonteerde cel
4. Locatie hijssoog **GEBRUIK DEZE** voor de uiteindelijke positionering van toestellen met meerdere cellen.

 De bovenstaande figuur illustreert de correcte plaatsing van de ondersectie van een uit twee secties bestaand toestel evenals de plaatsing van boutgaten voor de hijsogen op alternatieve plaatsen. U moet de hijsogen voor een definitieve plaatsing van toestellen met meerdere cellen op deze alternatieve plaatsen aanbrengen.



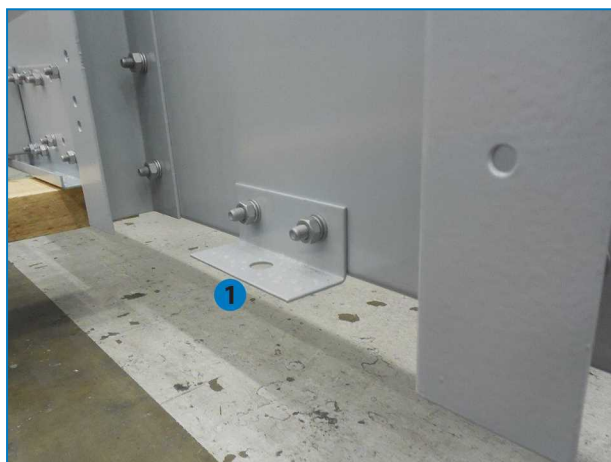
WAARSCHUWING

Voor installaties bestaande uit meerdere cellen: verwijder de borgbouten van beide toegangsdeuren van het toestel vóór het plaatsen

S3000E XES3000E SAMENBOUW VAN DE SECTIES

Methode

Op de ondersectie zijn 4 locaties om de bovensectie op de standaardplaatsingsgeleider/beugel te plaatsen

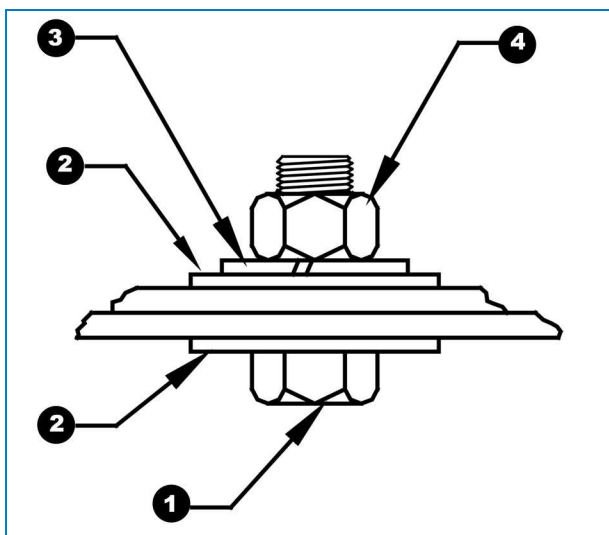


1. Plaatsingsgeleider/beugel van bovensectie



2. Plaatsingsgeleider/beugel van ondersectie

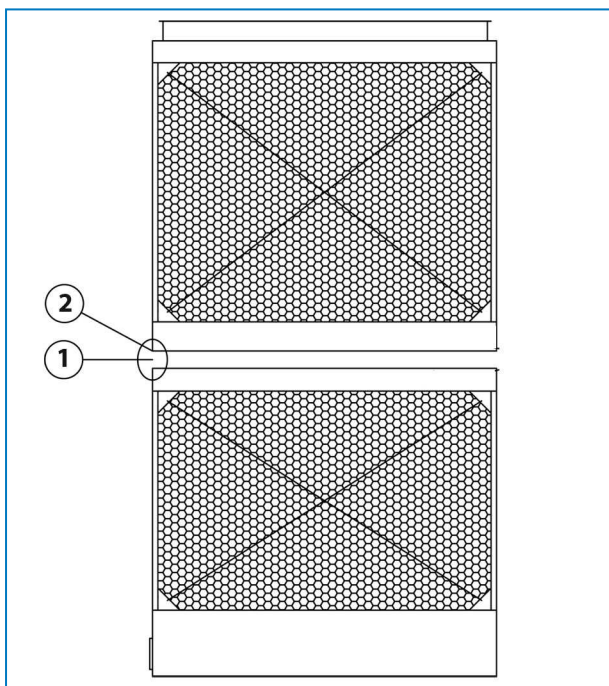
Maak de bovensectie vast op de ondersectie met een typische bouttechniek, zoals in de onderstaande afbeelding. Gebruik daarvoor de interne plaatsingsgeleiders/beugels met boutgaten.



Typische bouttechniek

1. Bout
2. Vlakke sluitring
3. Veerring
4. Moer

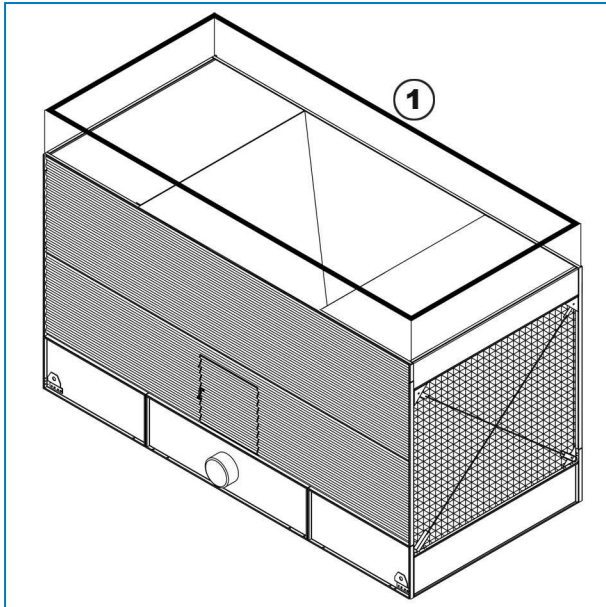
modellen S3E/XES3E-1222-10x tot S3E/XES3E-1222-14 en S3E/XES3E-1424-12x tot S3E/XES3E-1424-14x



Montage S3000 sectie

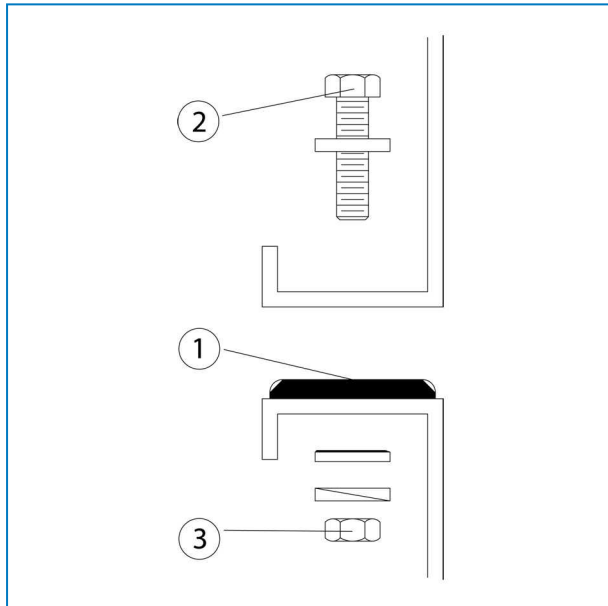
1. Fabrieksgeïnstalleerde dichtingsband van schuimrubber
2. 12 mm bout & vlakke sluitring

Plaats eerst de ondersectie op de steunprofielen en maak deze vast met bouten. Wrijf de bovenflenzen schoon om stof, vuil of vocht te verwijderen dat zich tijdens transport en opslag heeft afgezet. Installeer de met het toestel meegeleverde schuimen afdichtband, zoals geïllustreerd in de volgende figuren.



Aanbrengen van schuimen afdichting rond de bovenkant van de sectie

1. Breng schuimen afdichtband aan rond de sectie



Installatie van afdichtband voor S3000 toestellen.

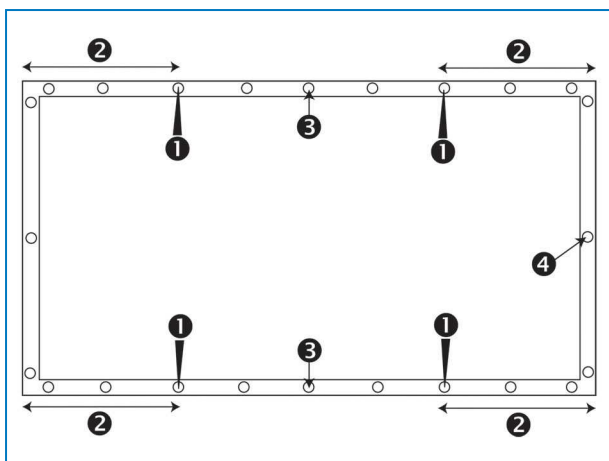
- 1. Schuimen afdichtband
- 2. 12 mm bout & vlakke sluitring
- 3. Afdichtring & moer

2. Verwijder het palet van de middensectie. Hijs de middensectie en positioneer ze boven de ondersectie zodat de flenzen van de middensectie ongeveer 50 mm boven de ondersectie zijn. Zorg ervoor dat de sectie niet kan bewegen en de afdichtband beschadigen.

Gebruik minimum 4 centreerpennen (zie tekening) in de bevestigingsopeningen die zich langs de lange zijde van de sectie bevinden om de bovensectie met de ondersectie uit te lijnen. Houd rekening met de positie van de te gebruiken bevestigingsopeningen in de onderstaande tekening om een foute uitlijning te vermijden.

Plaats zo nodig extra centreerpennen in het midden van het toestel om de panelen in de lengterichting uit te lijnen. (zie tekening "gebruik van centreerpen om schroefgaten uit te lijnen")

Zorg ervoor dat alle openingen in de boven- en ondersectie op elkaar zijn uitgelijnd voordat u de bovensectie volledig laat zakken op de ondersectie.



Positie van de te gebruiken bevestigingsopeningen

1. Centreerpenpositie
2. De afstand tussen de bevestigingsopening waar de centreerpen ingestoken wordt en de hoek moet minimum 30 cm zijn.
3. Gebruik van extra centreerpennen voor lange zijden.
4. Bevestigingsopening



WAARSCHUWING

Zorg ervoor, wanneer u een sectie laat zakken, dat niets ingesloten kan raken tussen de boven- en onderflenzen.



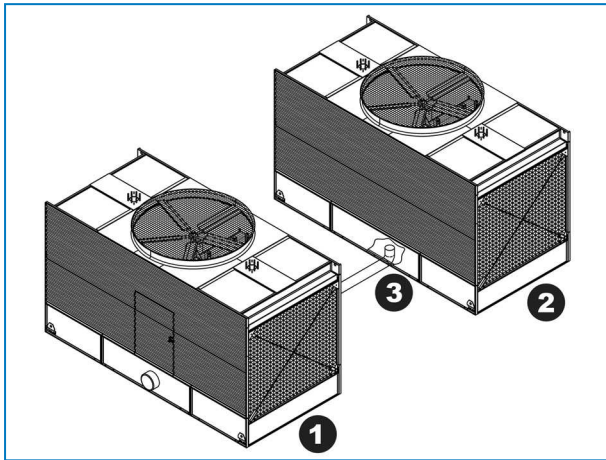
Gebruik van centreerpen om de schroefgaten uit te lijnen

3. De merktekens moeten zijn opgesteld zoals vermeld in de bovenstaande figuur.
4. Plaats de bout zoals te zien in bovenstaande figuur, met een sluitring onder elke moer om waterlekken te vermijden. Er zijn acht (8) bouten (vier aan elke kant) die worden gebruikt voor de bevestiging van de boven- en ondersecties.
5. Voor installaties bestaande uit meerdere cellen verdient het aanbeveling om, voor cellen na de eerste, de boven- en ondersectie te monteren op de steunfundering naast de uiteindelijke montageplaats. Zo is er voldoende plaats voor het vastzetten van de boven- en de ondersectie en voor het verwijderen van de hijskabels. De volgende cel(len) kan (kunnen) dan op hun uiteindelijke plaats worden gezet met de hijsogen op hun alternatieve plaatsen. Zie de paragraaf "Montage van koeltorens met meerdere cellen" hierna.
6. Op alle toestellen bestaande uit meerdere cellen is het celnummer op elke sectie aangebracht, evenals merktekens die aangeven hoe de cellen moeten worden geplaatst.

Samenbouwen van toestellen met meerdere cellen

samenbouwen van toestellen met meerdere cellen met egalisatieaansluitingen

Toestellen met meerdere cellen maken gewoonlijk gebruik van egalisatieaansluitingen om het waterpeil in het bekken van elke cel gelijk te houden.



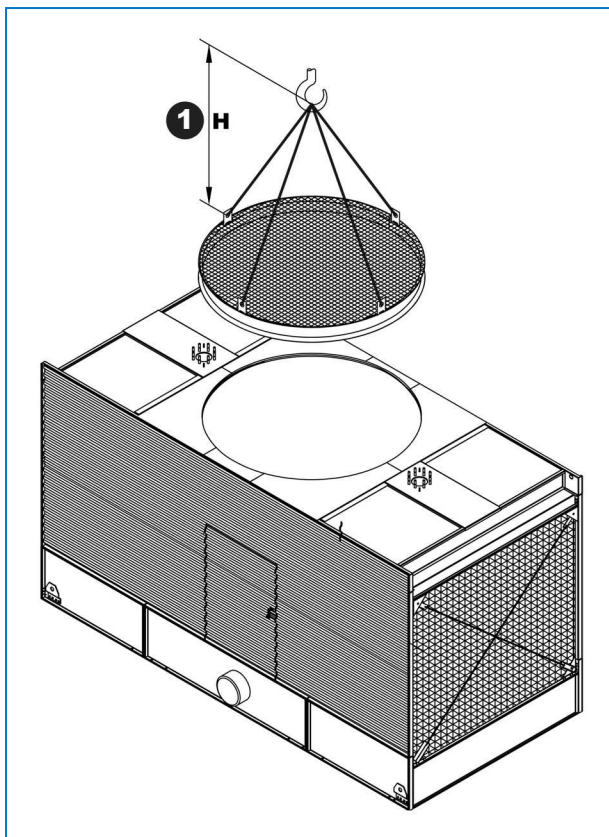
Montage van meerdere cellen met egalisatieaansluitingen

1. Cel 1
2. Cel 2
3. Egalisatieaansluiting onderaan

installatie van ventilatorkap

Omwille van hoogtebeperkingen voor vrachtwagenleveringen is het mogelijk dat de ventilatorkap met de ventilatorafschermingen ongemonteerd wordt geleverd. De ventilatorkap moet worden geplaatst en geïnstalleerd zoals aangegeven in de volgende figuur. Voer de volgende procedure uit:

1. Til de ventilatorschacht op bij de 4 hijsogen en plaats hem op het toestel.
2. Schroef de ventilatorschacht aan het toestel vast; gebruik 9 mm vlakke sluitringen en tegenmoeren.
3. De minimumhoogte bedraagt 2200 mm.



Installeer de ventilatorkap op het toestel



WAARSCHUWING

Controleer of de ventilatorkap goed is geïnstalleerd vóór u de werking start!

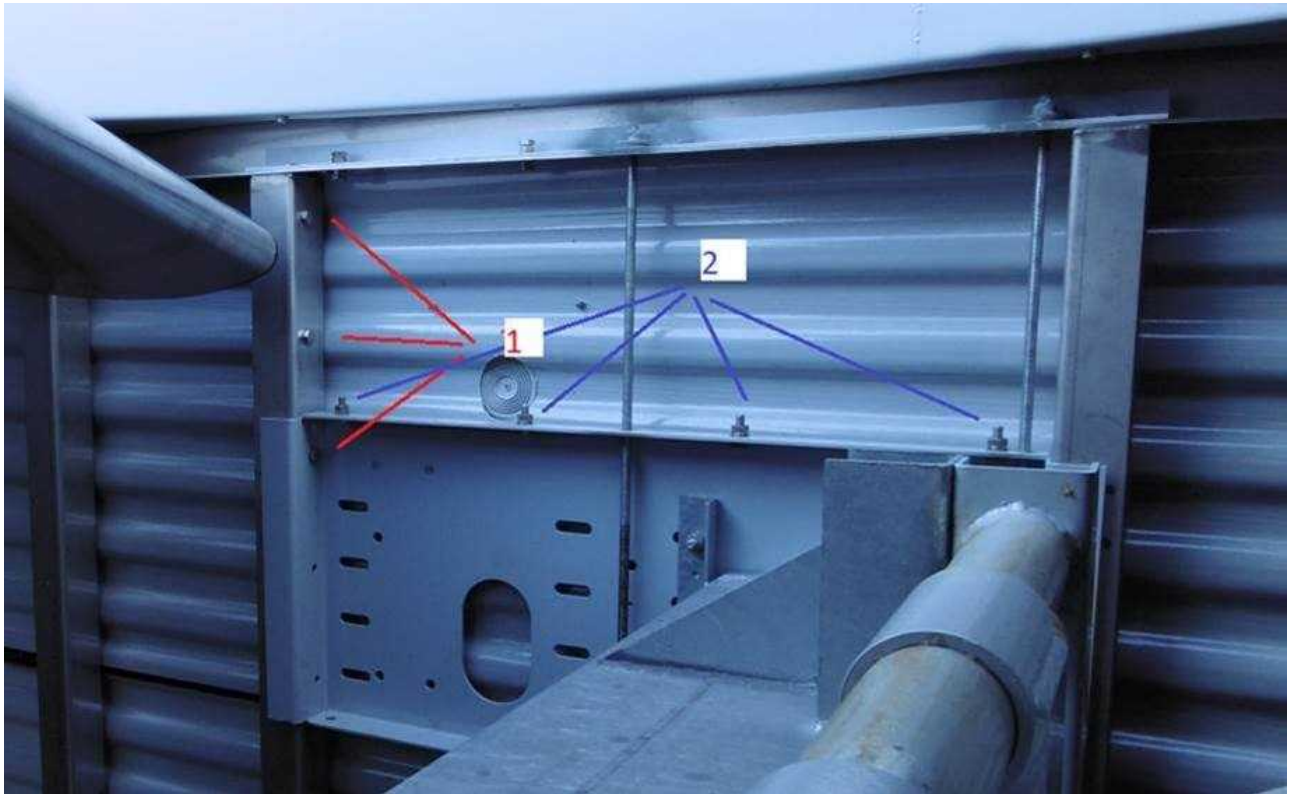
installatie van 'Whisper Quiet' ventilatoren (riem- en tandwielaandrijving)

Om de transportafmetingen van sommige modellen met "Whisper Quiet"-ventilatoren te beperken (je kan deze toestellen herkennen in de nomenclatuur aan de "/AH" aan het einde), is het ventilatormotorsysteem neergelaten in de behuizing. De modellen waar dit van toepassing op is zijn:

- S3E-xxxx-06x/AH
- S3E-xxxx-07x/AH
- S3E-xxxx-14x/AH

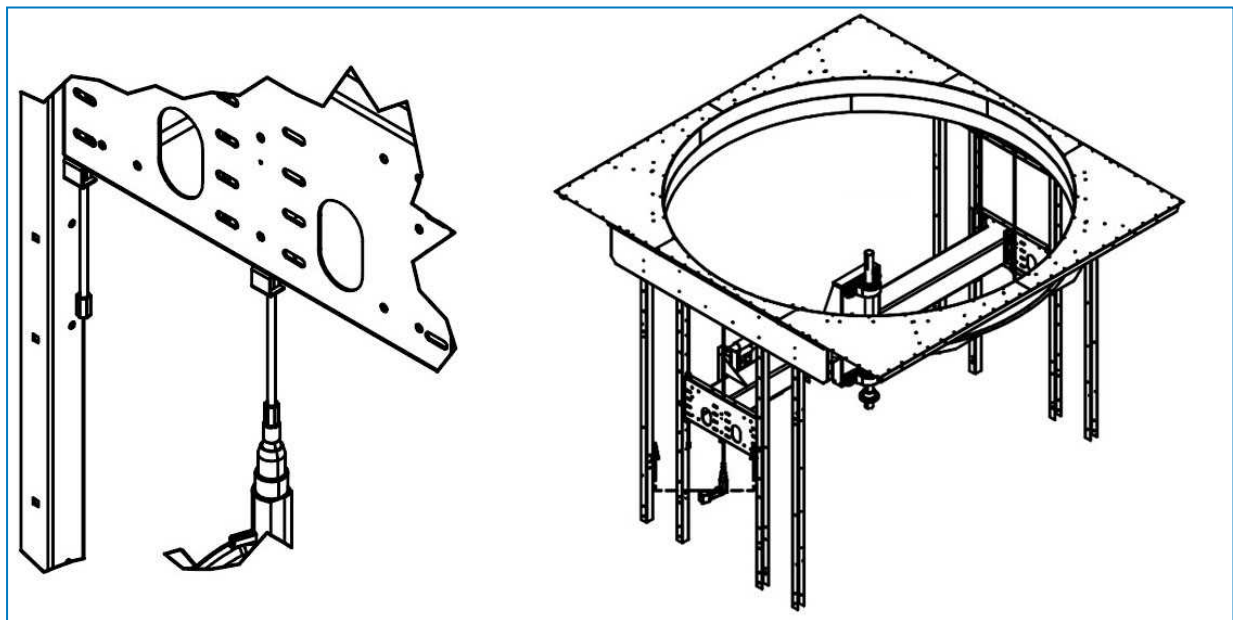
Dit ventilatorsysteem moet na installatie van de ventilatorschacht omhoog worden gebracht naar de bedrijfspositie.

Stap 1: Voorbereiding voor het optillen van het ventilatorsysteem

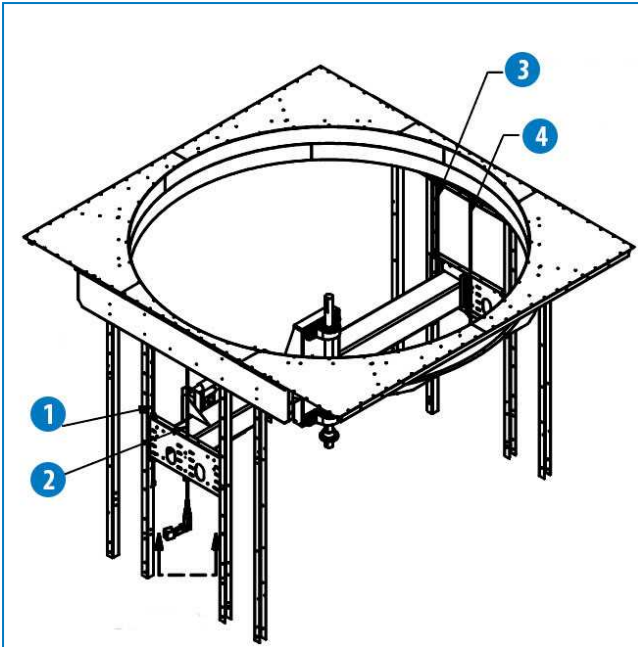


De bouten gemarkeerd met positie 1 en positie 2 moeten aan beide zijden verwijderd worden.

Stap 2: Optillen ventilatorsysteem

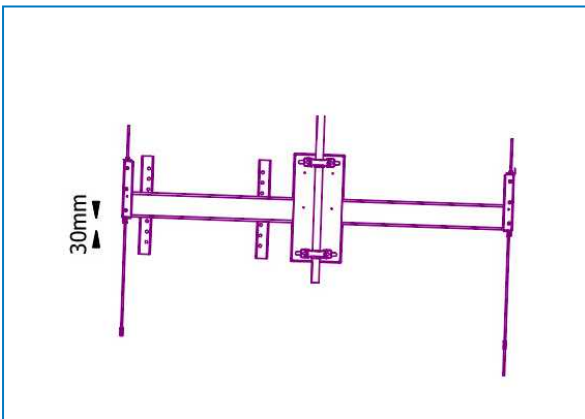


Gebruik een boor om de draadstangen te draaien. Boorspecificatie: 1000 Watt bij 1100 omw/min



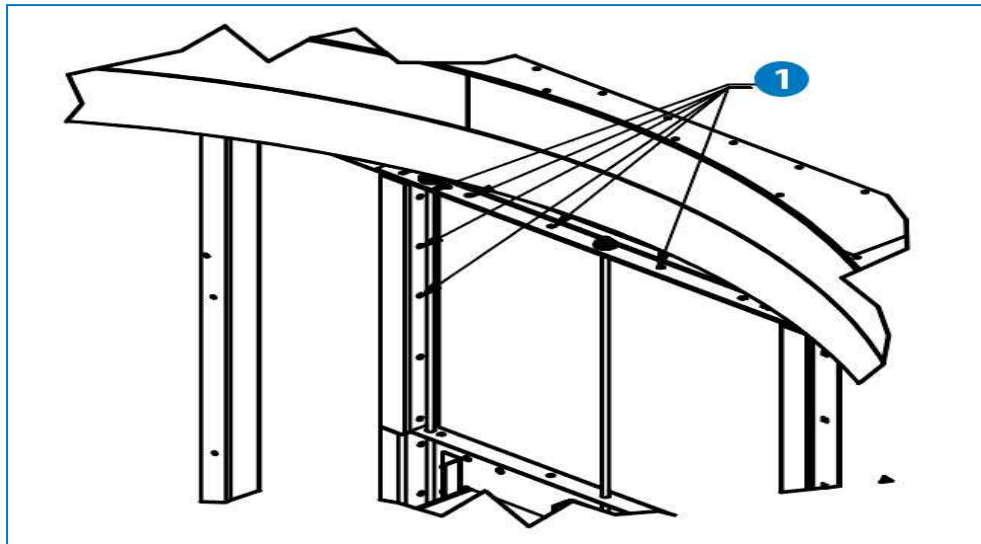
1. Stangbeugel 1
2. Stangbeugel 2
3. Stangbeugel 3
4. Stangbeugel 4

1. Draai de draadstangen tegen de klok in om het ventilatorsysteem omhoog te brengen.
2. De stangbeugels 1 en 2 moeten op dezelfde hoogte staan voordat de stangen aan de andere kant worden gedraaid.
3. Maximale hoogteverschillen tussen beide zijden is 30 mm.



4. De stangbeugels 3 en 4 moeten op dezelfde hoogte staan voordat de stangen aan de andere kant worden gedraaid.

Stap 3: Zet het ventilatorsysteem vast in de uiteindelijke positie.



1. Vastzetten met (10) M10 bouten aan beide zijden.

De 3 gaten aan elke kant worden uitgelijnd en de 3 bouten moeten aan elke kant op dezelfde plaats worden teruggezet, maar nu houden ze de mechanische uitrusting op zijn plaats.



WAARSCHUWING

Zorg ervoor dat langzaam en bijna gelijktijdig opgetild wordt, zodat de mechanische uitrusting tijdens het optillen recht in het toestel blijft.

Stap 4: Verwijder de band die de ventilatorbladen op hun plaats houdt.

Stap 5: Luchtaanzuiging moet ter plaatse worden aangesloten (alleen tandwielaandrijving)



Luchtaanzuiging op aandrijfkast



Luchtaanzuiging op ventilatorplatform



Verbindingslijn

4

S3000E

XES3000E

SAMENBOUW VAN EXTRA ACCESSOIRES

Algemeen

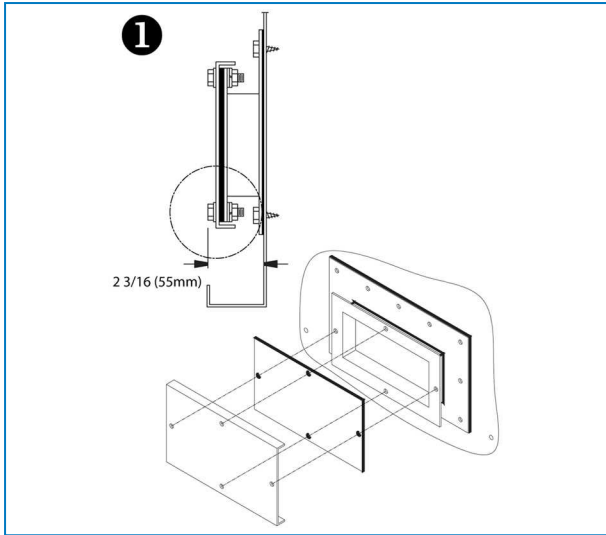
1. Alle noodzakelijke installatie-instructies voor optionele accessoires zijn opgeborgen in de nagelvrije houten krat of plastic box die in de ondersectie is geplaatst. Zie "Inspection Before Rigging" on page 1 - afbeelding 'Locatie ijzerwaren'.
2. Optionele inlaat- en uitlaatgeluiddempers kunnen worden geïnstalleerd.
3. Het platform, de ladder en de reling zijn verpakt op een afzonderlijk pallet. De kleine montageonderdelen zijn verpakt in een plastic container, die vastgezet is op het platform, de ladder of de reling zelf.



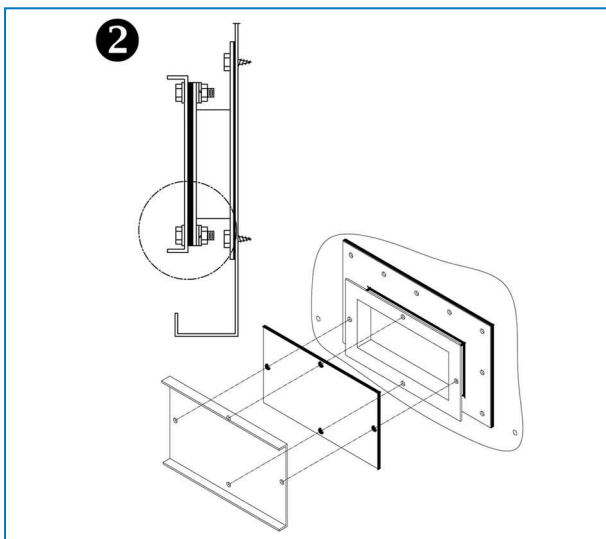
Plaats van de kleine hulpstukken en onderdelen voor platform, ladder en reling

Reinigingsluik

Vanwege beperkingen qua transportbreedte is het deksel van de reiningspoort met de flenzen naar de binnenkant gemonteerd (1). Ter plaatse kan het deksel met de flenzen naar de buitenkant worden geplaatst om eenvoudig toegang te krijgen tot de apparatuur (2).



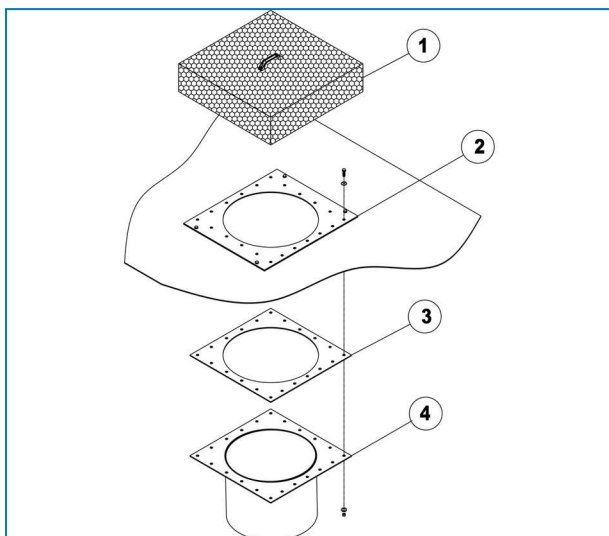
Deksel van reinigingspoort gemonteerd voor transport



Definitieve montage deksel van reinigingspoort

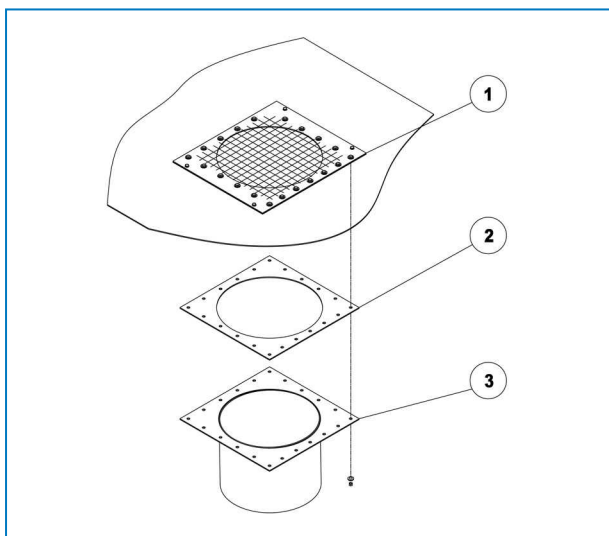
Optionele bodemaansluiting

Voor de installatie van de optionele verbinding onderaan volgt u de instructies i.o.m. de volgende figuren.



Installatie van optionele wateruitlaataansluiting onderaan

1. Waterbekkenfilter
2. Back-upplaat
3. Rubberen dichting
4. Wateruitlaataansluiting



Installatie van optioneel extern waterbekken onderaan

1. Back-upplaat met rooster
2. Rubberen dichting
3. Aansluiting afzonderlijk waterbekken

Optionele flenzen op zijaansluitingen

Voor toestellen van 3 m en meer breed worden de flenzen op de uitlaataansluitingen aan de zijkant afzonderlijk verzonden. Ze moeten ter plekke worden geïnstalleerd.



S3000E

XES3000E

INSPECTIE VOORAFGAAND AAN DE INBEDRIJFSTELLING

Algemeen

De volgende acties worden in detail beschreven in de bedienings- en onderhoudshandleiding (zie de tabel Aanbevolen onderhouds- en controleschema) en moeten worden uitgevoerd alvorens het toestel op te starten. Gepaste procedures voor inbedrijfstelling en periodieke onderhoudsbeurten garanderen een langere levensduur en foutloze werking van de apparaten overeenkomstig de gebruiksbestemming van het toestel.



S3000E

XES3000E

BIJKOMENDE ASSISTENTIE EN INFORMATIE

The service expert for BAC equipment

We offer tailored services and solution for BAC cooling towers and equipment.

- Original spare parts and fill -for an efficient, safe and year round reliable operation.
- Service solutions - preventive maintenance, repairs, refurbishments, cleaning and disinfection for reliable trouble-free operation.
- Upgrades and new technologies - save up energy and improve maintenance by upgrading your system.
- Water treatment solutions - equipment for controlling corrosion scaling and proliferation of bacteria.

Voor meer details neemt u contact op met uw lokale BAC-vertegenwoordiger voor nadere informatie en specifieke bijstand op www.BACservice.eu

Meer informatie

NASLAGDOCUMENTATIE

- Eurovent 9-5 (6) Recommended Code of Practice to keep your Cooling System efficient and safe. Eurovent/Cecomaf, 2002, 30 pagina's.
- Guide des Bonnes Pratiques, Legionella et Tours Aéroréfrigérantes. Ministères de l'Emploi et de la Solidarité, Ministère de l'Economie des Finances et de l'Industrie, Ministère de l'Environnement, juni 2001, 54 pagina's.
- Voorkom Legionellose. Ministerie van de Vlaamse Gemeenschap. December 2002, 77 pagina's.
- Legionnaires' Disease. The Control of Legionella Bacteria in Water Systems. Health & Safety Commission. 2000, 62 pagina's.
- Hygienische Anforderungen an raumluftechnische Anlagen. VDI 6022.

INTERESSANTE WEBSITES

Baltimore Aircoil Company	www.BaltimoreAircoil.com
BAC Service website	www.BACservice.eu
Eurovent	www.eurovent-certification.com
European Working Group on Legionella Infections (EWGLI)	EWGLI
ASHRAE	www.ashrae.org
Uniclma	www.uniclma.fr
Association des Ingénieurs et techniciens en Climatique, Ventilation et Froid	www.aicvf.org
Health and Safety Executive	www.hse.gov.uk

ORIGINELE DOCUMENTATIE



Deze handleiding is origineel opgesteld in het Engels. Vertalingen worden voor uw comfort aangeboden. Bij tegenstrijdigheden heeft de originele Engelse tekst voorrang op de vertaling.



A series of horizontal dotted lines for writing, spanning the width of the page.



A series of horizontal dotted lines for writing.



A series of horizontal dotted lines spanning the width of the page, providing a template for writing or drawing.





A series of horizontal dotted lines for writing, spanning the width of the page.



A series of horizontal dotted lines spanning the width of the page, providing a template for writing or data entry.





A series of horizontal dotted lines for writing, spanning the width of the page.

KKOELTORENS

KOELTORENS MET GESLOTEN KRINGLOOP

IJSACCUMULATIESYSTEMEN

VERDAMPINGSCONDENSORS

HYBRIDE PRODUCTEN

RESERVEONDERDELEN, MATERIAAL & DIENSTEN

BLUE by nature
GREEN at heart



www.BaltimoreAircoil.com

Europe@BaltimoreAircoil.com

Raadpleeg onze website voor lokale contactgegevens.

Industriepark - Zone A, B-2220 Heist-op-den-Berg, Belgium

© Baltimore Aircoil International nv